

INSTALLATIEVOORSCHRIFTEN EN GEBRUIKSAANWIJZING
INSTALLATION INSTRUCTIONS AND OPERATING MANUAL
INSTALLATION ET MODE D'EMPLOI
EINBAUANLEITUNG UND GEBRAUCHSANWEISUNG
INSTRUCCIONES DE INSTALACIÓN Y USO
ISTRUZIONI PER L'INSTALLAZIONE E L'USO
MONTERINGS- OG BRUKSANVISNING

HOUTKACHEL
WOOD STOVE
POELE A BOIS
HOLZ-FEUERSTÄTTE
ESTUFA DE LEÑA
STUFA A LEGNA
PEISOVN



40CBS/V2



03.28349.100 - 09/2021

Inhoudsopgave

Inleiding	3
Prestatieverklaring	4
Veiligheid	6
Installatiecondities	6
Algemeen	6
Schoorsteen	6
Ventilatie van de ruimte	7
Vloer en wanden	8
Productbeschrijving	8
Installatie	9
Vorbereiding	9
Poten monteren	9
Grendelknop monteren	9
Binnenplaten verwijderen	10
Binnenplaten installeren	11
Schoorsteenaansluiting voorbereiden	12
Gebruik	
Eerste gebruik	13
Brandstof	13
Aanmaken	14
Stoken met hout	15
Doven van het vuur	15
Ontassen	16
Nevel en mist	16
Eventuele problemen	16
Onderhoud	16
Schoorsteen	16
Schoonmaken en regelmatig onderhoud	16
Bijlage 1: Technische gegevens	18
Bijlage 2: Afmetingen	19
Bijlage 3: Afstand tot brandbaar materiaal	21
Bijlage 4: Diagnoseschema	23
Index	24

Inleiding

Geachte gebruiker,

Met de aankoop van dit verwarmingstoestel van DOVRE heeft u gekozen voor een kwaliteitsproduct. Dit product maakt deel uit van een nieuwe generatie energiezuinige en milieuvriendelijke verwarmingstoestellen. Deze toestellen maken optimaal gebruik van zowel convectiewarmte als stralingswarmte.

- ▶ Uw DOVRE toestel is geproduceerd met de modernste productiemiddelen. Mocht er onverhoopt toch iets mankeren aan uw toestel, dan kunt u altijd een beroep doen op de DOVRE service.
- ▶ Het toestel mag niet gewijzigd worden; gebruik steeds originele onderdelen.
- ▶ Het toestel is bedoeld voor plaatsing in een woonruimte. Het moet hermetisch worden aangesloten op een goed werkende schoorsteen.
- ▶ Wij adviseren u het toestel te laten installeren door een bevoegd installateur.
- ▶ DOVRE kan niet aansprakelijk worden gesteld voor problemen of schade door een onjuiste installatie.
- ▶ Bij installatie en gebruik moeten de hierna beschreven veiligheidsvoorschriften in acht worden genomen.

In deze handleiding leest u hoe u het DOVRE verwarmingstoestel op een veilige manier installeert, gebruikt en onderhoudt. Als u aanvullende informatie of technische gegevens wilt of een installatie-probleem heeft, neemt u dan eerst contact op met uw leverancier.

© 2025 DOVRE NV

Prestatieverklaring

Volgens de bouwproductenverordening

305/2011 Nr. 060-CPR-2025

1. Unieke identificatiecode van het producttype:

40CBS/V2

2. Type-, partij- of serienummer, dan wel een ander identificatiemiddel voor het bouwproduct, zoals voorgeschreven in artikel 11, lid 4:

Uniek serienummer.

3. Beoogde gebruiken van het bouwproduct, overeenkomstig de toepasselijke geharmoniseerde tech-nische specificatie, zoals door de fabrikant bepaald:

Kachel voor vaste brandstof zonder productie van warm water volgens EN 16510.

4. Naam, geregistreerde handelsnaam of geregistreerd handelsmerk en contactadres van de fabrikant, zoals voorgeschreven in artikel 11, lid 5:

Dovre N.V. Nijverheidsstraat 18 2381 Weelde Belgium.

5. Indien van toepassing, naam en contactadres van de gemachtigde wiens mandaat de in artikel 12, lid 2, vermelde taken bestrijkt:

-

6. Het systeem of de systemen voor de beoordeling en verificatie van de prestatiebestendigheid van bouwproduct, vermeld in bijlage V:

Systeem 3

7. Indien de prestatieverklaring betrekking heeft op een bouwproduct dat onder een geharmoniseerde norm valt:

De aangestelde instantie SGS, geregistreerd onder het nummer 1639, heeft onder systeem 3 een type-keur uitgevoerd en heeft het testrapport nr EZKA/2025-07/00004-7 verstrekt.

8. Indien de prestatieverklaring betrekking heeft op een bouwproduct waarvoor een Europese technische beoordeling is afgegeven:

-

9. Aangegeven prestatie:

De geharmoniseerde norm		EN16510-1:2022, EN16510-2-1:2022	
Maximaal gewicht schouw		120	kg
Schoorsteen aanduiding Tclass		T400G	
Veiligheidsafstanden	Voorkant	1000	mm
	Achterkant	N/A	mm
	Zijkant	900	mm
	Onderkant	N/A	mm
	Bovenkant	750	mm
	Straling onderkant	200	mm
	Straling zijkant	900	mm
Beschermdende isolatie (inbouw)		mm	SILCA
Emissies		Nominaal	Deelbelasting
CO-emissie (13% O ₂)		1220	mg/Nm ³
NOx-emissie (13% O ₂)		111	mg/Nm ³
OGC-emissie (13% O ₂)		61	mg/Nm ³
PM-emissie (13% O ₂)		27	mg/Nm ³
Rookgas temperatuur		225	°C
minimum trek		12	Pa
Massadebiet van rookgassen		7,3	g/s
Vermogen		6	kW
Rendement		78,6	%
Elektriciteitsverbruik		0	0 kW
seizoensgebonden energie-efficiëntie		68,6	%
Energie-efficiëntie-index		103,97	
Energie-efficiëntie klasse		A	

10. De prestaties van het in de punten 1 en 2 omschreven product zijn conform de in punt 9 aangegeven prestaties.

Deze prestatieverklaring wordt verstrekt onder de exclusieve verantwoordelijkheid van de in punt 4 vermelde fabrikant:

25/09/2025 Weelde

Tom Gehem
CEO

In het kader van een continue productverbetering, kunnen specificaties van het geleverde toestel afwijken van de beschrijving in deze brochure, zonder voorafgaande kennisgeving.

DOVRE N.V.


Nijverheidsstraat 18 Tel : +32 (0) 14 65 91 91

B-2381 Weelde E-mail : info@dovre.be

België

Veiligheid

-  Let op! Alle veiligheidsvoorschriften moeten strikt worden nageleefd.
-  Lees aandachtig de instructies voor installatie, gebruik en onderhoud die met het toestel zijn meegeleverd, voordat u het toestel in gebruik neemt.
-  Het toestel moet worden geïnstalleerd overeenkomstig de wetgeving en voorschriften van uw land.
-  Alle lokale bepalingen en de bepalingen die betrekking hebben op nationale en Europese normen moeten worden nageleefd bij het installeren van het toestel.
-  Laat het toestel bij voorkeur installeren door een bevoegd installateur. Deze is op de hoogte van de geldende bepalingen en voorschriften.
-  Het toestel is ontworpen voor verwarmingsdoeleinden. Alle oppervlaktes, inclusief het glas en de aansluitbuis kunnen zeer heet worden (meer dan 100°C)! Gebruik voor de bediening een 'koude hand' of een hittebestendige handschoen.
-  Zorg voor voldoende afscherming als jonge kinderen, mindervaliden en ouderen zich in de nabijheid van het toestel bevinden.
-  Veiligheidsafstanden tot brandbaar materiaal moeten strikt worden aangehouden.
-  Plaats geen gordijnen, kleren, wasgoed of andere brandbare materialen bovenop of in de nabijheid van het toestel.
-  Gebruik tijdens het gebruik van uw toestel geen licht ontvlambare of explosieve stoffen in de nabijheid van het toestel.
-  Voorkom schoorsteenbrand door regelmatig de betreffende schoorsteen te laten reinigen. Stook het toestel nooit met open deur.
-  Bij schoorsteenbrand: sluit de luchtinlaten van het toestel en waarschuw de brandweer.
-  Als het glas van het toestel is gebroken of gebarsten, moet dit glas worden vervangen voordat u het toestel opnieuw in gebruik neemt.

-  Zorg voor voldoende ventilatie van de ruimte waar het toestel wordt geplaatst. Bij onvoldoende ventilatie vindt onvolledige verbranding plaats, waardoor zich giftige gassen in de ruimte kunnen verspreiden. Zie het hoofdstuk "Installatiecondities" voor meer informatie over ventilatie.


Installatiecondities

Algemeen


- ▶ Het toestel moet worden aangesloten op een goed werkende schoorsteen.
- ▶ Voor de aansluitmaten: zie de bijlage "Technische gegevens".
- ▶ Informeer bij de brandweer en/of verzekeringsmaatschappij naar eventuele specifieke vereisten en voorschriften.

Schoorsteen

De schoorsteen is nodig voor:

- ▶ Het afvoeren van de verbrandingsgassen door natuurlijke trek.
 -  De warme lucht in de schoorsteen is lichter dan de buitenlucht en stijgt daarom.
- ▶ Het aanzuigen van lucht, nodig voor de verbranding van de brandstof in het toestel.

Een niet goed werkende schoorsteen kan tijdens het openen van de deur rookterugslag geven. Schade ontstaat door rookterugslag is uitgesloten van garantie.

-  Sluit niet meerdere toestellen (bijvoorbeeld ook nog een centraleverwarmingsketel) op dezelfde schoorsteen aan, tenzij lokale of nationale regelgeving hierin voorziet. Zorg in ieder geval bij twee aansluitingen dat het hoogteverschil tussen de aansluitingen minimaal 200 mm bedraagt.

Vraag uw installateur om advies over de schoorsteen. Raadpleeg de Europese norm EN13384 voor een juiste berekening van de schoorsteen.

De schoorsteen moet aan de volgende **voorwaarden** voldoen:

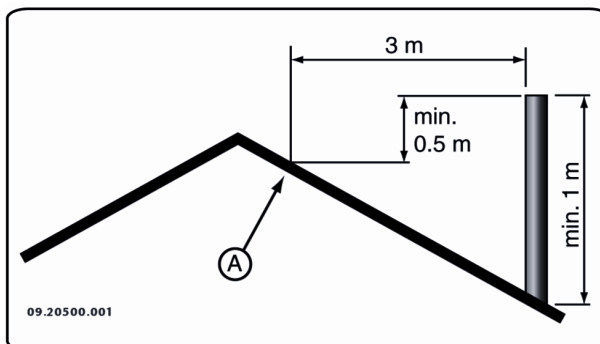
- ▶ De schoorsteen moet gemaakt zijn van vuurvast materiaal, bij voorkeur keramiek of roestvrij staal.
- ▶ De schoorsteen moet luchtdicht en goed gereinigd zijn en voldoende trek garanderen.

i Een trek/onderdruk van 15 - 20 Pa tijdens normale belasting is ideaal.

- ▶ De schoorsteen moet - vertrekkend van de uitgang van het toestel - zo verticaal mogelijk lopen. Richtingsveranderingen en horizontale stukken verstoren de afvoer van verbrandingsgassen en veroorzaken mogelijk roetophoping.
- ▶ De binnenmaten mogen niet te groot zijn, om te voorkomen dat de verbrandingsgassen te sterk afkoelen waardoor de trek minder wordt.
- ▶ De schoorsteen moet bij voorkeur dezelfde diameter hebben als de aansluitkraag.

i Voor de nominale diameter: zie de bijlage "Technische gegevens". Als het rookkanaal goed is geïsoleerd, kan de diameter eventueel wat groter zijn (maximaal tweemaal de sectie van de aansluitkraag).

- ▶ De sectie (oppervlakte) van het rookkanaal moet constant zijn. Verwijdingen en (vooral) vernauwingen verstoren de afvoer van verbrandingsgassen.
- ▶ Bij toepassing van een regenkap/afvoerkap op de schoorsteen: let erop dat de kap niet de uitmondning van de schoorsteen vernauwt en dat de kap niet de afvoer van verbrandingsgassen belemmert.
- ▶ De schoorsteen moet uitmonden in een zone die niet wordt verstoord door omliggende gebouwen, vlakbijstaande bomen of andere hindernissen.
- ▶ Het schoorsteengedeelte buiten de woning moet geïsoleerd zijn.
- ▶ De schoorsteen moet minimaal 4 meter hoog zijn.
- ▶ Als vuistregel geldt: 60 cm boven de nok van het dak.
- ▶ Als de nok van het dak meer dan 3 meter is verwijderd van de schoorsteen: houd de maten aan die in de volgende figuur zijn aangegeven. A = het hoogste punt van het dak binnen een afstand van 3 meter.



Ventilatie van de ruimte

Voor een goede verbranding heeft het toestel lucht (zuurstof) nodig. Die lucht wordt via regelbare luchtinlaten aangevoerd vanuit de ruimte waar het toestel is geplaatst.

- ⚠ Bij onvoldoende ventilatie vindt onvolledige verbranding plaats, waardoor zich giftige gassen in de ruimte kunnen verspreiden.

Een vuistregel is dat de luchttoevoer $5,5 \text{ cm}^2/\text{kW}$ moet zijn. Extra ventilatie is nodig:

- ▶ Als het toestel in een ruimte staat die goed is geïsoleerd.
- ▶ Als er mechanische ventilatie is, bijvoorbeeld een centraal afzuigstelsel of een afzuigkap in een open keuken.

U kunt voor extra ventilatie zorgen door een ventilatierooster in de buitenmuur te laten plaatsen.

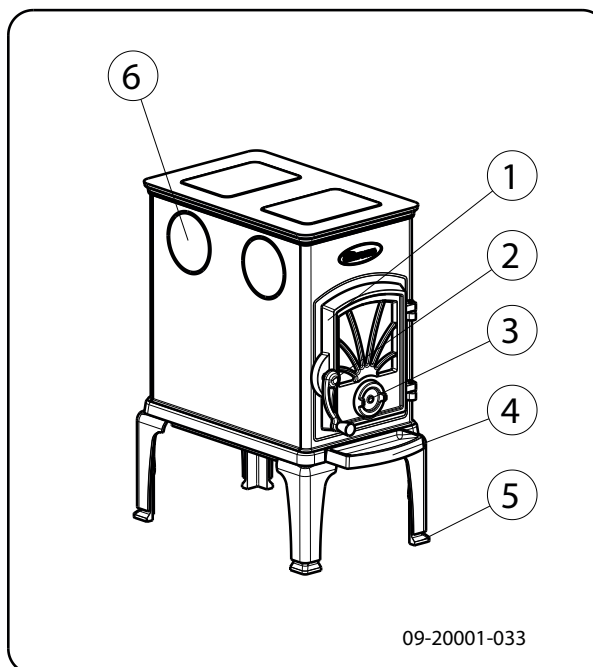
Zorg dat andere luchtverbruikende apparaten (zoals een wasdroger, ander verwarmingstoestel of badkamerventilator) een eigen buitenluchtaanvoer hebben, of zijn uitgeschakeld wanneer u het toestel stookt.

Vloer en wanden

De vloer waarop het toestel wordt geplaatst, moet voldoende draagvermogen hebben. Voor het gewicht van het toestel: zie de bijlage "Technische gegevens".

-  Bescherm een brandbare vloer door middel van een onbrandbare vloerplaat tegen warmte-uitstraling. Zie de bijlage "Afstand tot brandbaar materiaal".
-  Verwijder brandbaar materiaal zoals linoleum, tapijt, enzovoorts onder de onbrandbare vloerplaat.
-  Zorg voor voldoende afstand tussen het toestel en brandbare materialen zoals houten wanden en meubels.
-  Ook de aansluitbuis straalt warmte uit. Zorg voor voldoende afstand of afscherming tussen de aansluitbuis en brandbare materialen. De vuistregel voor een enkelwandige buis is een afstand van driemaal de diameter. Als een bekledingsschelp rond de buis is aangebracht, is een afstand van eenmaal de diameter toelaatbaar.
-  Een vloerkleed moet minimaal 80 cm van het vuur verwijderd zijn.
-  Bescherm een brandbare vloer voor de kachel met behulp van een onbrandbare vloerplaat tegen eventueel uitvallende assen. De vloerplaat moet voldoen aan nationale normen.
-  Voor de afmetingen van de onbrandbare vloerplaat: zie de bijlage "Afstand tot brandbaar materiaal".
-  Voor verdere eisen in verband met brandveiligheid: zie de bijlage "Afstand tot brandbaar materiaal".

Productbeschrijving



1. Deur
2. Grendel
3. Luchtregelingsschuif
4. Asvang
5. Verstelbare poot
6. Rookgasaansluiting (gesloten)

Kenmerken van het toestel

- ▶ Het toestel is voorzien van in hoogte verstelbare poten.
- ▶ Het toestel kan aan de zijkant, de achterkant of aan de bovenkant op de schoorsteen aangesloten worden. Voor de aansluiting aan de bovenkant is een los te bestellen aansluitkraag nodig.
- ▶ Voor het toestel is een opzetstuk met aanduiding 5T leverbaar, dat de functie heeft van een warmtewisselaar. Zie "Bijlage 2: Afmetingen" voor de maatvoering van opzetstuk 5T. Via dit opzetstuk kan het toestel aan de zijkant of de bovenkant aangesloten worden. Voor de aansluiting aan de bovenkant via het opzetstuk kan de meegeleverde aansluitkraag gebruikt worden.
- ▶ De stookbodem is uitgevoerd met een rillenpatroon. De assen die zich tussen de rillen

ophopen zorgen voor een isolatielaag en bescherm-
laag voor de stookbodem.

Installatie

Vorbereiding

- ▶ Controleer het toestel onmiddellijk bij ontvangst op (transport)schade en eventuele gebreken.

! Als u (transport)schade of gebreken hebt geconstateerd, neem het toestel dan niet in gebruik en stel de leverancier op de hoogte.

- ▶ Verwijder de demontabele onderdelen (de vermiculieten binnenplaten*) uit het toestel voordat u het toestel gaat installeren. Ook de deur is eenvoudig afneembaar.

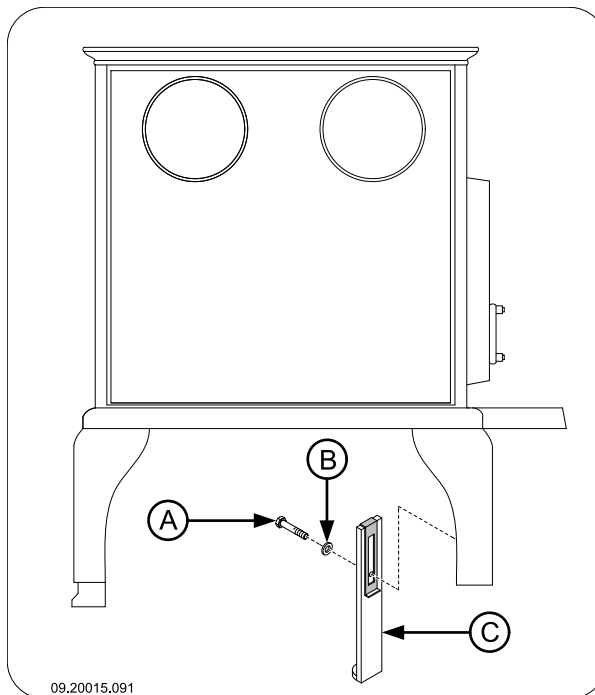
i Door de demontabele onderdelen te verwijderen, kunt u het toestel gemakkelijker verplaatsen en beschadiging voorkomen.

! Let bij het verwijderen van demontabele onderdelen op hun oorspronkelijke positie, om ze later weer op de juiste plaats te kunnen aanbrengen.

1. Open de deur en haak deze van het toestel af.
2. Verwijder de vermiculieten binnenplaten*.

Poten monteren

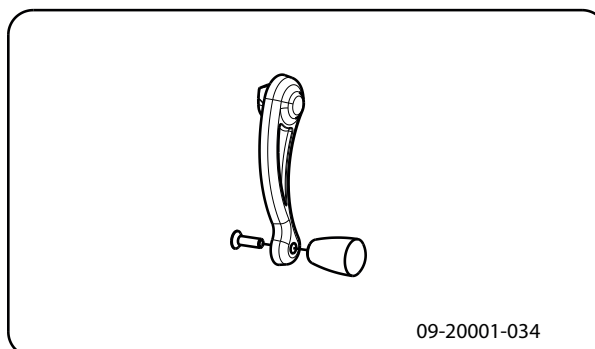
Monteer de poten aan het toestel; zie volgende figuur.



1. Monteer de twee delen van de poten met de meegeleverde bouten M6 op de gewenste hoogte.
2. Kantel de kachel op de rugzijde.
3. Monteer de vier poten aan de bodemplaat met de sluitringen en de M8 moeren die zich aan de bodemplaat bevinden.

Grendelknop monteren

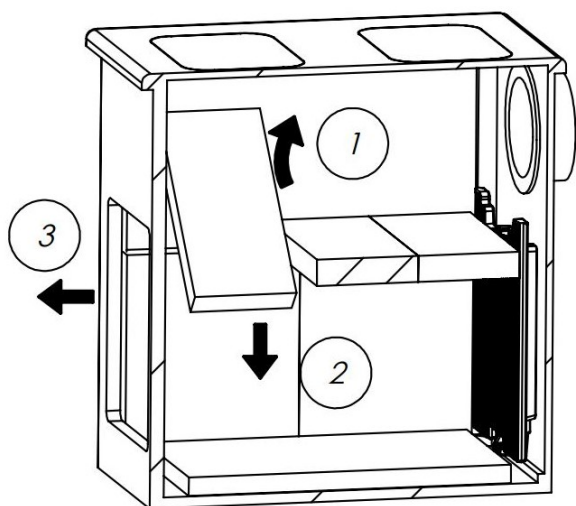
Monteer de knop op de grendel met de meegeleverde bevestigingsmaterialen; zie volgende figuur.



Binnenplaten verwijderen*

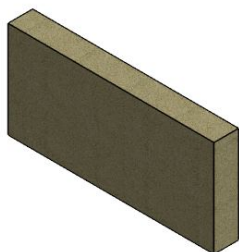
i Vermiculite binnenplaten zijn licht van gewicht en bij levering meestal okerkleurig. Zij isoleren de verbrandingskamer zodat de verbranding beter is.

A. Binnenplaten bovenzijde (vlamplaten)



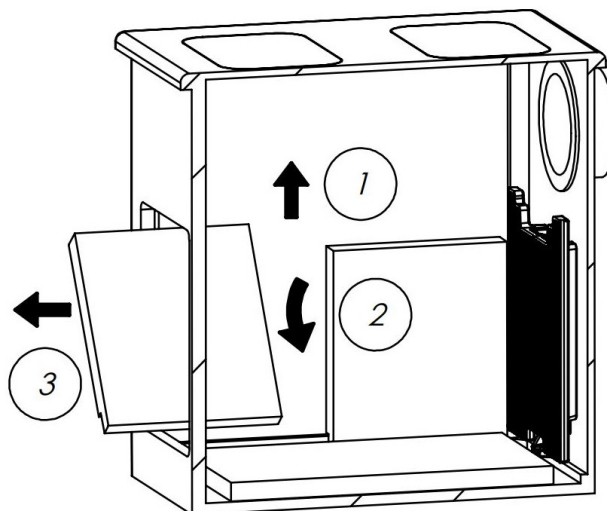
09-20022-100

1. Schuif de binnenplaat aan de bovenzijde van het toestel naar voren (1); zie figuur
2. Duw de plaat wat naar boven zodat u de plaat diagonaal kunt kantelen (2). Haal de plaat naar het onderste deel in de ruimte
3. Verwijder de plaat uit het toestel via de deuropening (3).
4. Herhaal de instructies (1) tot en met (3) voor de twee overige platen.



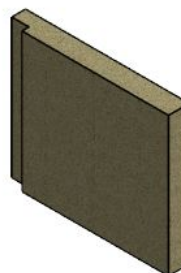
Vermiculieten bovenplaat (vlamplaat): # 3 stuks

B. Binnenplaten zijkanten



09-20022-101

1. Duw de voorste zijplaat wat naar boven (1) en kantel deze diagonaal (2).
2. Verwijder de plaat uit het toestel via de deuropening (3).
3. Verwijder de andere vermiculieten zijpanelen op dezelfde manier als de vorige door de instructiestappen (1), (2) en (3) te herhalen.



Vermiculieten zijplaat: # 4 stuks

Binnenplaten installeren*

A. Binnenplaten zijkanten

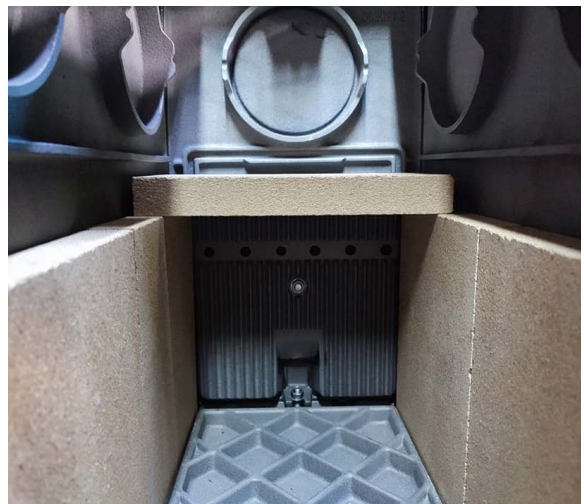


1. Schuif de zijkanten tot achteraan

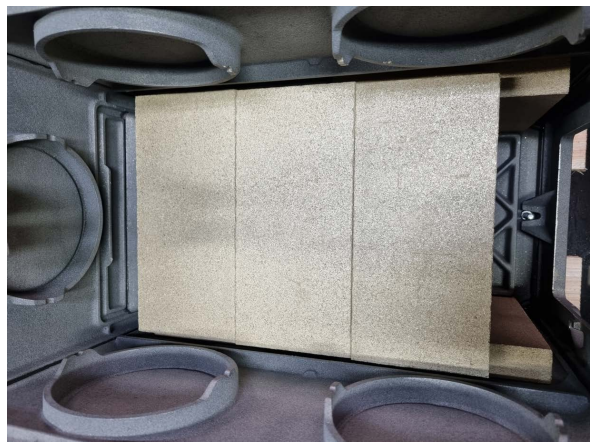


2. Schuif de andere zijkanten ertegenaan

B. Binnenplaten bovenzijde

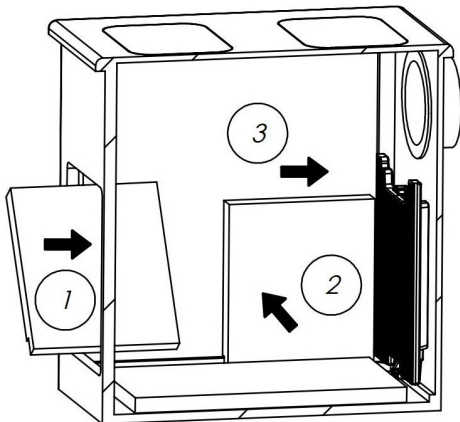


3. Leg 1 van de 3 vlamplaten bovenaan, schuif tot achteraan.



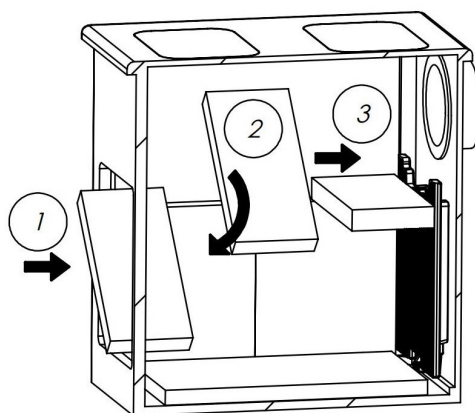
4. Schuif de 2 overige vlamplaten ertegenaan

Controleer of alle vlamplaten tegen elkaar zijn geschoven tot achteraan de kachel, zonder openingen tussen de vermiculietplaten. En dat de vermiculietplaten gepositioneerd zijn volgens de foto's hierboven. Deze zouden kunnen verplaatst zijn tijdens het transport.



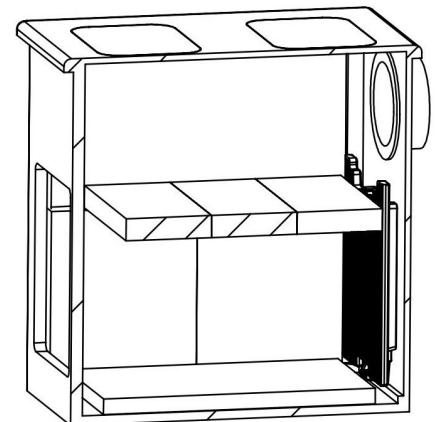
09-20022-102

1. Schuif de zijplaten tot achteraan



09-20022-103

2. Schuif de bovenplaten (vlamplaten) op de zijplaten tot achteraan.



09-20022-104

3. Doorsnede zicht van 2 zijplaten links, 2 zijplaten rechts, en 3 vlamplaten bovenaan

Schoorsteenaansluiting voorbereiden

Bij het aansluiten van het toestel op de schoorsteen hebt u de keuze uit aansluiting op de zijkant, de achterkant of aan de bovenkant. Zie de paragrafen

"Aansluiten op de zijkant of op de achterkant" en "Aansluiten op de bovenkant". Ook is het mogelijk een aansluiting te maken via het los te bestellen opzetstuk 5T, zie de paragraaf "Aansluiten via het opzetstuk 5T".

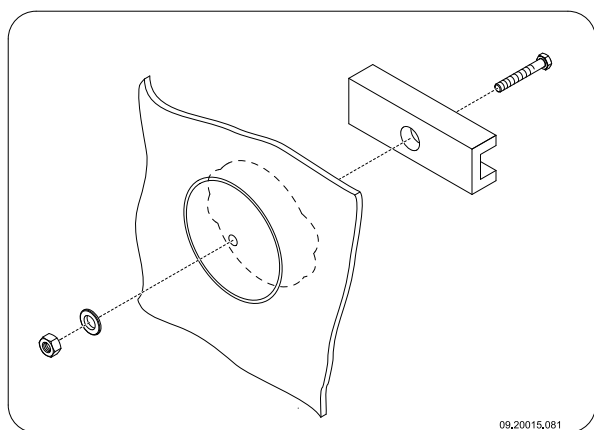
- ▶ Bij aansluiting op de bovenkant van het toestel is een speciale aansluitkraag nodig. Deze aansluitkraag (samen met een deksel) is los te bestellen. Het bestelnummer is 03.15317.020.
- ▶ Bij levering van het toestel is er geen rookgasopening aanwezig.
- ▶ Afdichtingskit en bevestigingsmaterialen zijn meegeleverd.

Aansluiten op de zijkant of op de achterkant

Maak eerst een keus voor de zijkant of de achterkant om het toestel op de schoorsteen aan te sluiten. Maak aan de gekozen kant de rookgasopening en monteer vervolgens de meegeleverde aansluitkraag.

i Voor Duitsland wordt het toestel geleverd met een aansluitkraag met een diameter van 130 mm.

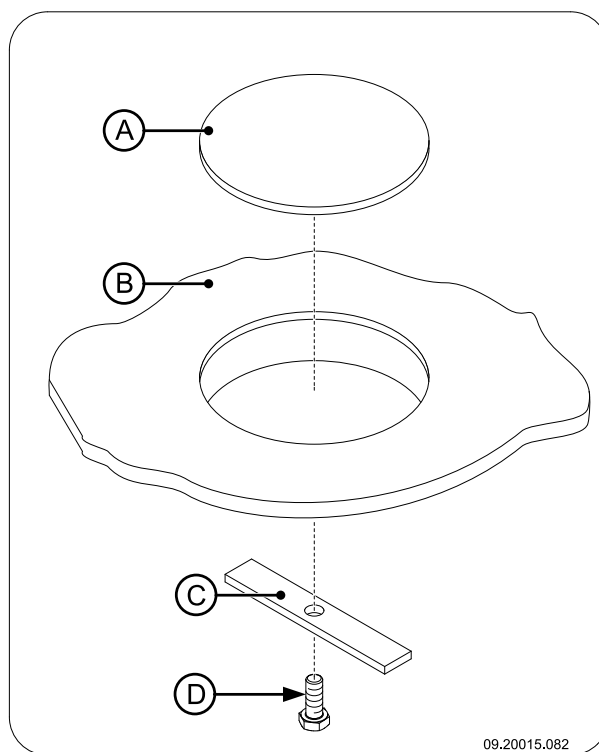
Maak de rookgasopening in het toestel door het aansluitdeksel te verwijderen. Gebruik het meegeleverde gereedschap: het trekstuk, de sluitring, de bout en de moer; zie volgende figuur.



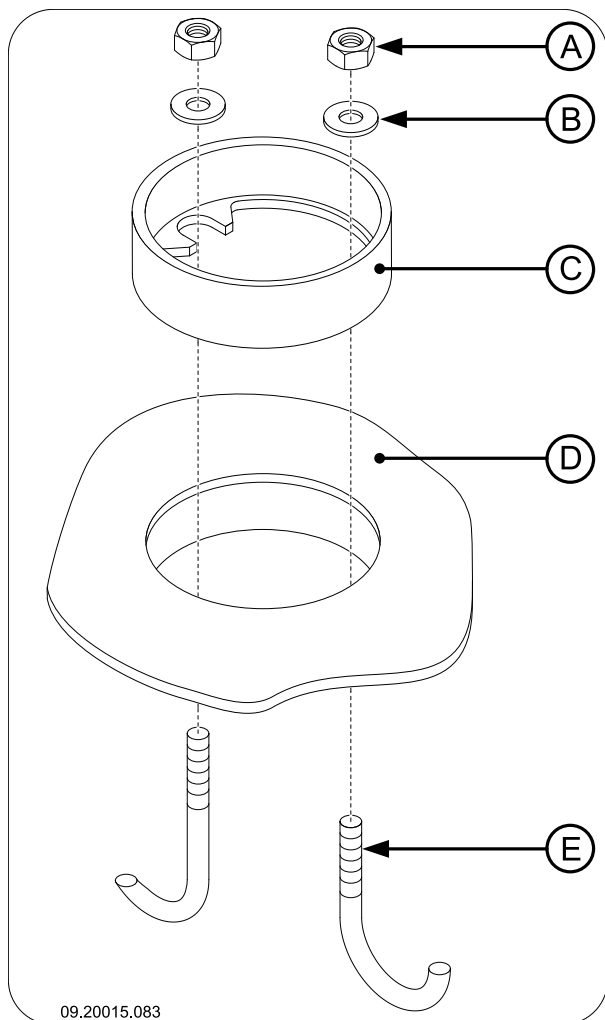
1. Boor in het midden van het aansluitdeksel een gat met een diameter van 10 mm.
2. Plaats het trekstuk met de bout aan de binnenzijde van het aansluitdeksel.
3. Schuif de sluitring over de bout en draai de moer op de bout.

⚠ Plaats bij geëmailleerde toestellen een stuk karton met minimale afmetingen 20 cm bij 20 cm tussen de sluitring en het toestel ter bescherming tegen afspringend email.

4. Draai de moer handvast aan. Gebruik een beetje vet om de moer gemakkelijker te kunnen aandraaien.
5. Draai met een ringsleutel de moer zover aan dat het aansluitdeksel uitbreekt.
6. Een eenmaal gemaakte rookgasopening is weer af te sluiten met het meegeleverde afsluitdeksel (A). Gebruik het bevestigingsplaatje (C) en bout M6x25 (D) om het deksel aan het toestel (B) te monteren; zie volgende figuur.



7. Monteer de aansluitkraag (C) met de twee bijgeleverde beugels (E) en de bevestigingsmaterialen (A) en (B) op de rookgasopening (D); zie volgende figuur.



8. Gebruik de meegeleverde kachelkit voor de afdichting van de aansluitkraag en het afsluitdeksel met het toestel.

Aansluiten op de bovenkant

Voor aansluiting op de bovenkant heeft u een speciale aansluitkraag nodig. Deze is **niet** met het toestel meegeleverd.

1. Verwijder een van de rechthoekige deksels die zich op de bovenkant van het toestel bevinden.
2. Plaats de speciale aansluitkraag op de ontstane opening.
3. Gebruik de meegeleverde kachelkit voor de afdichting van de aansluitkraag en het toestel.

Aansluiten via het opzetstuk 5T

Met het opzetstuk 5T wordt het warmtewisselend oppervlak van de kachel vergroot en daarmee het

rendement verhoogd. Bij gebruik van het optioneel verkrijgbare opzetstuk 5T kunt u een zijaansluiting en een bovenaansluiting maken via het opzetstuk.

1. Verwijder de rechthoekige deksels die zich aan de de bovenkant van het toestel bevinden.
2. Plaats het opzetstuk 5T op de ontstane openingen.
3. Gebruik de meegeleverde kachelkit voor de afdichting van het opzetstuk en het toestel.
4. Volg verder de instructies in de paragraaf "Aansluiten op de zijkant of de achterkant" om de rookgasopening te maken en de meegeleverde aansluitkraag te monteren.

Plaatsen en aansluiten

1. Zet het toestel op de juiste plaats, vlak en waterpas.
2. Sluit het toestel hermetisch aan op de schoorsteen.
3. Haak de asvang onder de bodemplaat onder de deur.
4. Plaats alle gedemonteerde onderdelen op de juiste plaats terug in het toestel.



Laat het toestel nooit branden zonder de vermiculieten binnenplaten.

Het toestel is nu klaar voor gebruik.

Gebruik

Eerste gebruik

Wanneer u het toestel voor het eerst gebruikt, stook het dan enkele uren flink door. Hierdoor zal de hittebestendige lak uitharden. Hierbij kan wel wat rook en geurhinder ontstaan. Zet eventueel in de ruimte waar het toestel staat de ramen en deuren even open.

Brandstof

Dit toestel is alleen geschikt voor het stoken van natuurlijk hout; gezaagd en gekloofd en voldoende droog.

Gebruik geen andere brandstoffen, want die kunnen leiden tot ernstige schade aan het toestel.

De volgende brandstoffen mag u niet gebruiken omdat zij het milieu vervuilen, en omdat zij het toestel en de schoorsteen sterk vervuilen waardoor schoorsteenbrand kan ontstaan:

- ▶ Behandeld hout, zoals sloophout, geverfd hout, geïmpregneerd hout, verduurzaamd hout, multiplex en spaanplaat.
- ▶ Kunststof, oud papier en huishoudelijk afval.

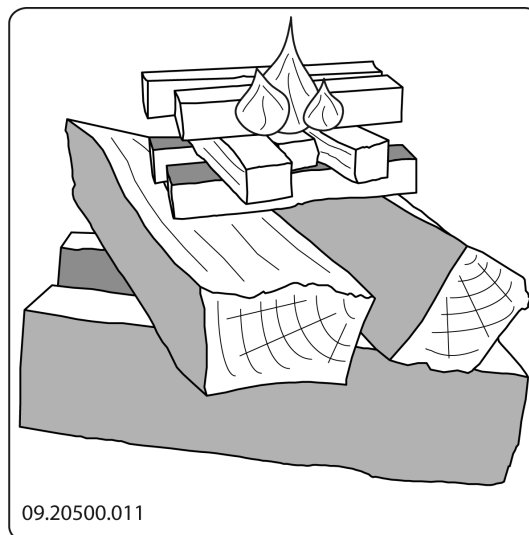
Hout

- ▶ Gebruik bij voorkeur hard loofhout zoals eik, beuk, berk en fruitbomenhout. Dit hout brandt langzaam met rustige vlammen. Naaldhout bevat meer hars, brandt sneller en geeft meer vonken.
- ▶ Gebruik gedroogd hout met een vochtpercentage van maximaal 20%. Hiervoor moet het hout minstens 2 jaar zijn gedroogd.
- ▶ Zaag het hout op maat en klief het als het nog vers is. Vers hout klieft gemakkelijker en gekloven hout droogt beter. Bewaar het hout onder een afdek waar de wind vrij spel heeft.
- ▶ Gebruik geen nat hout. Nat hout geeft geen warmte omdat alle energie gaat zitten in het verdampen van vocht. Dit geeft veel rook en roetaanslag op de deur van het toestel en in de schoorsteen. De waterdamp condenseert in het toestel en kan langs naden uit het toestel lekken en zwarte vlekken op de vloer geven. De waterdamp kan ook in de schoorsteen condenseren en creosoot vormen. Creosoot is zeer brandbaar en kan schoorsteenbrand veroorzaken.

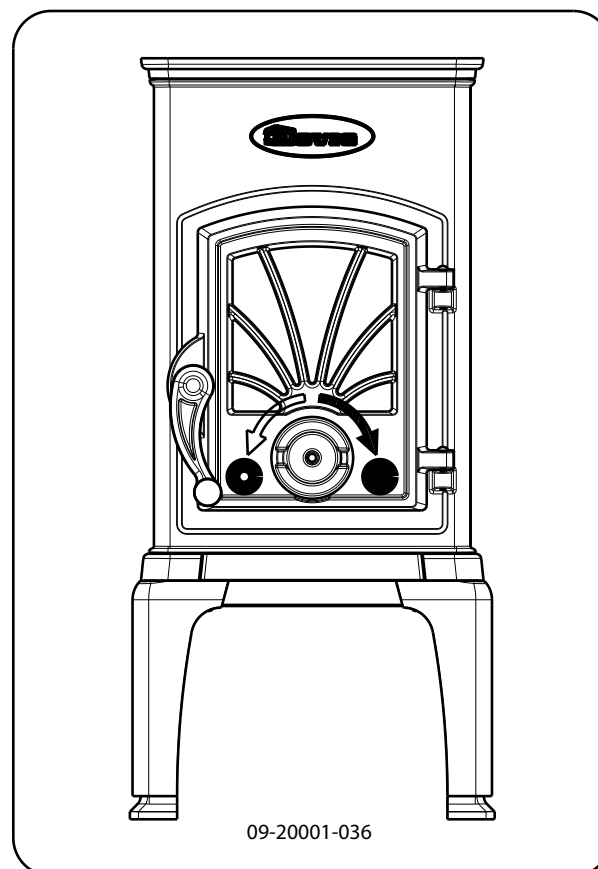
Aanmaken

U kunt controleren of de schoorsteen voldoende trek heeft door boven de vlamplaat een prop krantenpapier aan te steken. Bij een koude schoorsteen is er vaak onvoldoende trek in de schoorsteen en kan er rook in de kamer komen. Door het toestel op de hier beschreven manier aan te maken, voorkomt u dit probleem.

1. Stapel twee lagen middelgrote houtblokken kruislings op elkaar.
2. Stapel bovenop de houtblokken twee lagen aanmaakhoutjes kruislings op elkaar.
3. Leg een aanmaakblokje tussen de onderste laag aanmaakhoutjes en steek het aanmaakblokje aan volgens de instructies op de verpakking.



4. Sluit de deur van het toestel en zet de luchtschuif in de deur helemaal open.
5. Laat het aanmaakvuur flink doorbranden totdat het een gloeiend houtskoolbed is geworden. Hierna kunt u een volgende vulling doen en het toestel gaan regelen; zie de paragraaf "Stoken met hout".

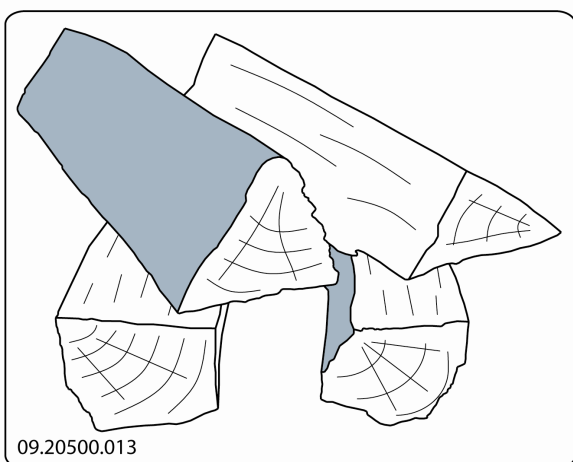


Stoken met hout

Nadat u de instructies voor het aanmaken hebt gevolgd:

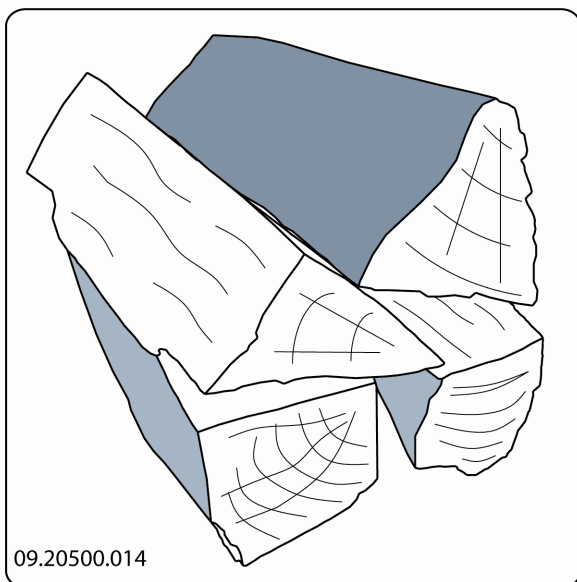
1. Open langzaam de deur van het toestel.
2. Verdeel het houtskoolbed gelijkmatig over de stookvloer.
3. Stapel enkele houtblokken op het houtskoolbed.

Losse stapeling



Bij een losse stapeling verbrandt het hout vlug omdat de zuurstof elk stuk hout gemakkelijk kan bereiken. Gebruik een losse stapeling als u kort wilt stoken.

Compacte stapeling



Bij een compacte stapeling verbrandt het hout langzamer omdat de zuurstof maar enkele stukken hout kan bereiken. Gebruik een compacte stapeling als u langer wilt stoken.

4. Sluit de deur van het toestel.
5. Regel het vuur met de luchtschuif in de deur.

⚠️ Vul het toestel voor maximaal de helft.

Adviezen

⚠️ Stook nooit met open deur.

⚠️ Stook het toestel regelmatig flink door.

Als u langdurig op lage stand stookt, kan zich in de schoorsteen een afzetting vormen van teer en creosoot. Teer en creosoot zijn zeer brandbaar. Als de afzetting van deze stoffen te groot wordt, kan bij een plotselinge hoge temperatuur een schoorsteenbrand ontstaan. Door regelmatig flink doorstoken, verdwijnen eventuele afzettingen van teer en creosoot.

Daarnaast kan zich bij te laag stoken teer afzetten op de ruit en deur van het toestel.

Bij een milde buitentemperatuur is het dus beter om het toestel een paar uur intens te laten branden, dan lange tijd laag te stoken.

- Regel de luchttoevoer met de luchtschuif in de deur.

i De luchttoevoer via de luchtschuif belucht niet alleen het vuur maar ook het glas, zodat het glas niet snel vervuult.

- Open de deur altijd voorzichtig.
- Direct na het bijvullen de deur sluiten.
- Regelmatig een kleine hoeveelheid houtblokken bijvullen is beter dan veel houtblokken tegelijk.

Doven van het vuur

Vul geen brandstof bij en laat de kachel gewoon uitgaan. Als een vuur wordt getemperd door de luchttoevoer te verminderen, komen schadelijke stoffen vrij. Laat daarom het vuur vanzelf uitbranden. Houd toezicht op het vuur totdat het goed is gedoofd. Als het vuur volledig is gedoofd kunnen alle luchtschuiven worden gesloten.

Ontassen

Na het stoken van hout blijft een relatief kleine hoeveelheid as over. Dit asbed is een goede isolator voor de stookbodem en geeft een betere verbranding. Laat daarom gerust een dun laagje as op de stookbodem liggen.

De luchttoevoer door de stookbodem mag echter niet worden belemmerd en er mag zich geen as ophopen achter een gietijzeren binnenplaat. Verwijder daarom regelmatig de overtollige as.

De overtollige as kunt u met een schepje verwijderen.

Nevel en mist

Nevel en mist belemmeren de afvoer van rookgassen door de schoorsteen. Rook kan neerslaan en stankoverlast geven. Als het niet echt nodig is, kunt u bij nevel en mist beter niet stoken.

Eventuele problemen

Raadpleeg de bijlage "Diagnoseschema" om eventuele problemen bij het gebruik van het toestel op te lossen.

Onderhoud

Volg de onderhoudsinstructies in dit hoofdstuk om het toestel in goede staat te houden.

Schoorsteen

In veel landen bent u wettelijk verplicht de schoorsteen te laten controleren en onderhouden.

- ▶ Aan het begin van het stookseizoen: laat de schoorsteen vegen door een erkend schoorsteenveger.
- ▶ Tijdens het stookseizoen en nadat de schoorsteen lange tijd niet is gebruikt: laat de schoorsteen controleren op roet.
- ▶ Na afloop van het stookseizoen: sluit de schoorsteen af met een prop krantenpapier.

Schoonmaken en ander regelmatig onderhoud



Maak het toestel niet schoon wanneer het nog warm is.

- ▶ Maak de buitenkant van het toestel schoon met een droge niet pluizende doek.

Na afloop van het stookseizoen kunt u de binnenkant van het toestel goed schoonmaken:

- ▶ Verwijder eventueel eerst de vermiculieten binnenplaten. Zie het hoofdstuk "Installatie" voor instructies voor het verwijderen en aanbrengen van binnenplaten.
- ▶ Maak eventueel de luchtaanvoerkanalen schoon.
- ▶ Bij een demontabele vlamplaat: verwijder de vlamplaat boven in het toestel en maak deze schoon.

Vermiculieten binnenplaten controleren

De vermiculieten binnenplaten zijn verbruiksonderdelen die aan slijtage onderhevig zijn. Controleer de binnenplaten regelmatig en vervang ze indien nodig.

- ▶ Zie het hoofdstuk "Installatie" voor instructies voor het verwijderen en aanbrengen van binnenplaten.



Laat het toestel nooit branden zonder de vermiculieten binnenplaten.



Glas schoonmaken

Goed schoongemaakt glas neemt minder snel vuil op. Ga als volgt te werk:

1. Verwijder stof en loszittend roet met een droge doek.
2. Maak het glas schoon met kachelruitenreiniger:
 - a. Breng kachelruitenreiniger aan op een keukenspons, wrijf het gehele glasoppervlak in en laat even inwerken.

- b. Verwijder het vuil met een vochtige doek of keukenpapier.
- 3. Maak het glas nogmaals schoon met een gewoon glasreinigingsproduct.
- 4. Wrijf het glas schoon met een droge doek of keukenpapier.
- ▶ Gebruik geen schurende of bijtende producten om het glas schoon te maken.
- ▶ Gebruik schoonmaakhandschoenen om uw handen te beschermen.
- ⚠ Als het glas van het toestel is gebroken of gebarsten, moet dit glas worden vervangen voordat u het toestel opnieuw in gebruik neemt.
- ⚠ Voorkom dat kachelruitreiniger tussen het glas en de gietijzeren deur loopt.

Onderhoud geëmailleerde kachel

Reinig het toestel nooit als het nog warm is. Het reinigen van het geëmailleerde oppervlak van de kachel kunt u het beste doen met zachte groene zeep en lauw water. Gebruik zo min mogelijk water, wrijf het oppervlak goed droog en voorkom roestvorming. Gebruik nooit staalwol of een ander schuurmiddel. Zet nooit een waterketel direct op een geëmailleerde kachel; gebruik een onderzetter en voorkom beschadigingen.

Smeren

Hoewel gietijzer enigszins zelfsmerend is, moet u bewegende delen toch regelmatig smeren.

- ▶ Smeer de bewegende delen (zoals geleidersystemen, scharnierpenen, grendels en luchtschuiven) met hittevast vet dat verkrijgbaar is bij de vakhandel.

Lakbeschadigingen bijwerken

Kleine lakbeschadigingen kunt u bijwerken met een spuitbus speciale hittebestendige lak die verkrijgbaar is bij uw leverancier.

Het geëmailleerde oppervlak bijwerken

Emailleren is een artisanale proces dat maakt dat er kleine kleurverschillen en beschadigingen op het toestel kunnen voorkomen. De toestellen ondergaan in

de fabriek een visuele controle, dat wil zeggen, de controleur kijkt op een afstand van 1 meter gedurende 10 seconden naar het oppervlak.

Eventuele beschadigingen die dan niet opvallen worden als OK beschouwd. Bij het toestel is een speciale hittebestendige lak meegeleverd waarmee kleine (transport) beschadigingen kunnen worden bijgewerkt. Breng de hittebestendige lak in dunne laagjes aan en laat het goed drogen voordat het toestel in gebruik genomen wordt.

- ▶ Sommige kleuren email zijn gevoelig voor verandering van temperatuur. Hierdoor kan het voorkomen dat de kleur verandert tijdens het gebruik van het toestel. Als het toestel is afgekoeld keert de oorspronkelijke kleur van het email terug.
- ▶ Als geëmailleerde oppervlakken zeer heet worden kunnen er haarscheurtjes ontstaan. Dit is een normaal verschijnsel en heeft geen invloed op het functioneren van de kachel.
- ⚠ Zorg dat de kachel niet wordt overbelast. Bij overbelasting wordt de oppervlaktetemperatuur extreem hoog en kan er blijvende schade aan het email ontstaan.

Afdichting controleren

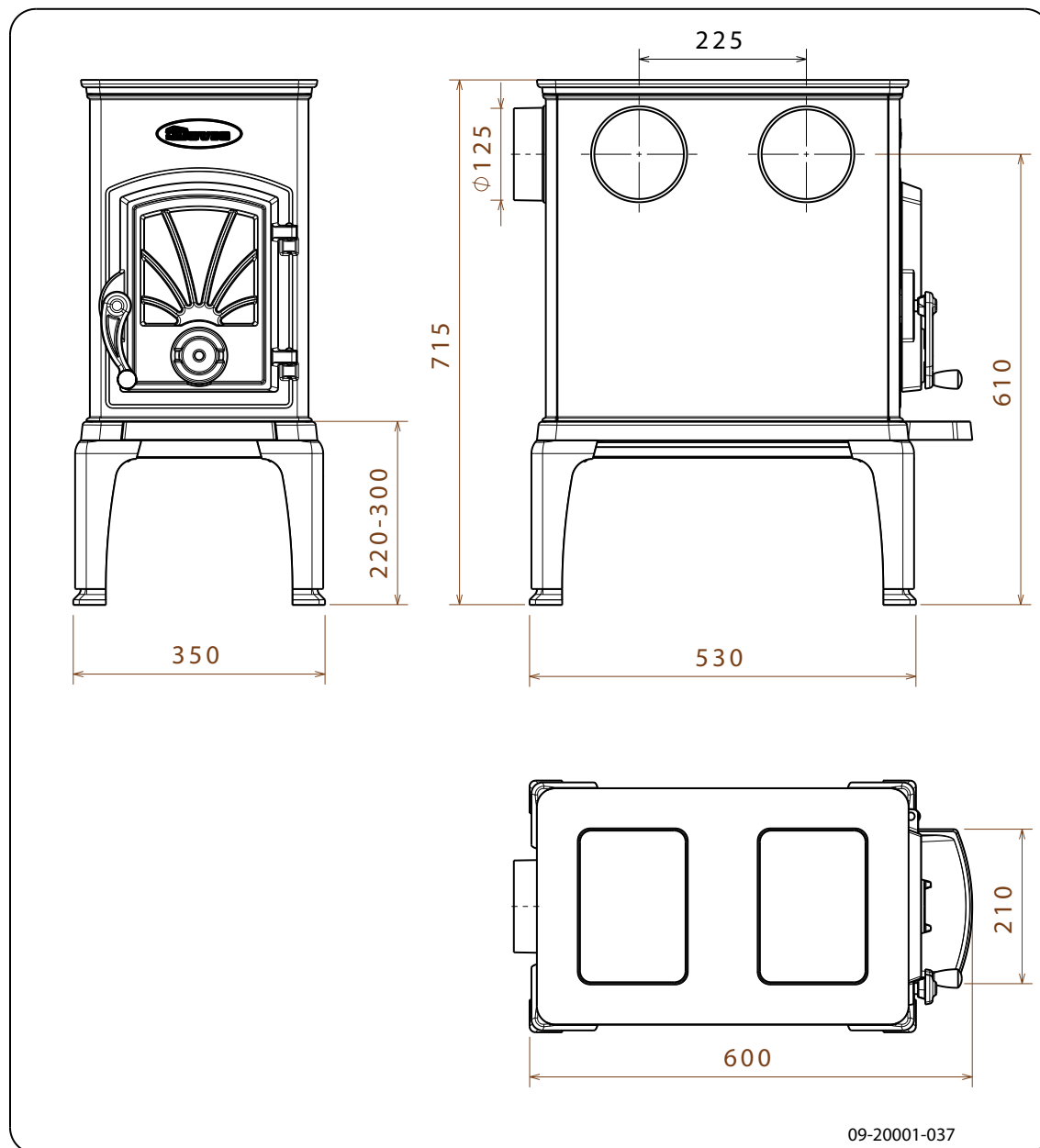
- ▶ Controleer of het afdichtingskoord van de deur nog goed afsluit. Afdichtkoord verslijt en moet tijdig worden vervangen.
- ▶ Controleer het toestel op luchtlekken. Kit eventuele kieren dicht met kachelkit.
- ⚠ Laat de kit goed uitharden voordat u het toestel aanmaakt, anders blaast het vocht in de kit op en ontstaat opnieuw een lek.

Bijlage 1: Technische gegevens

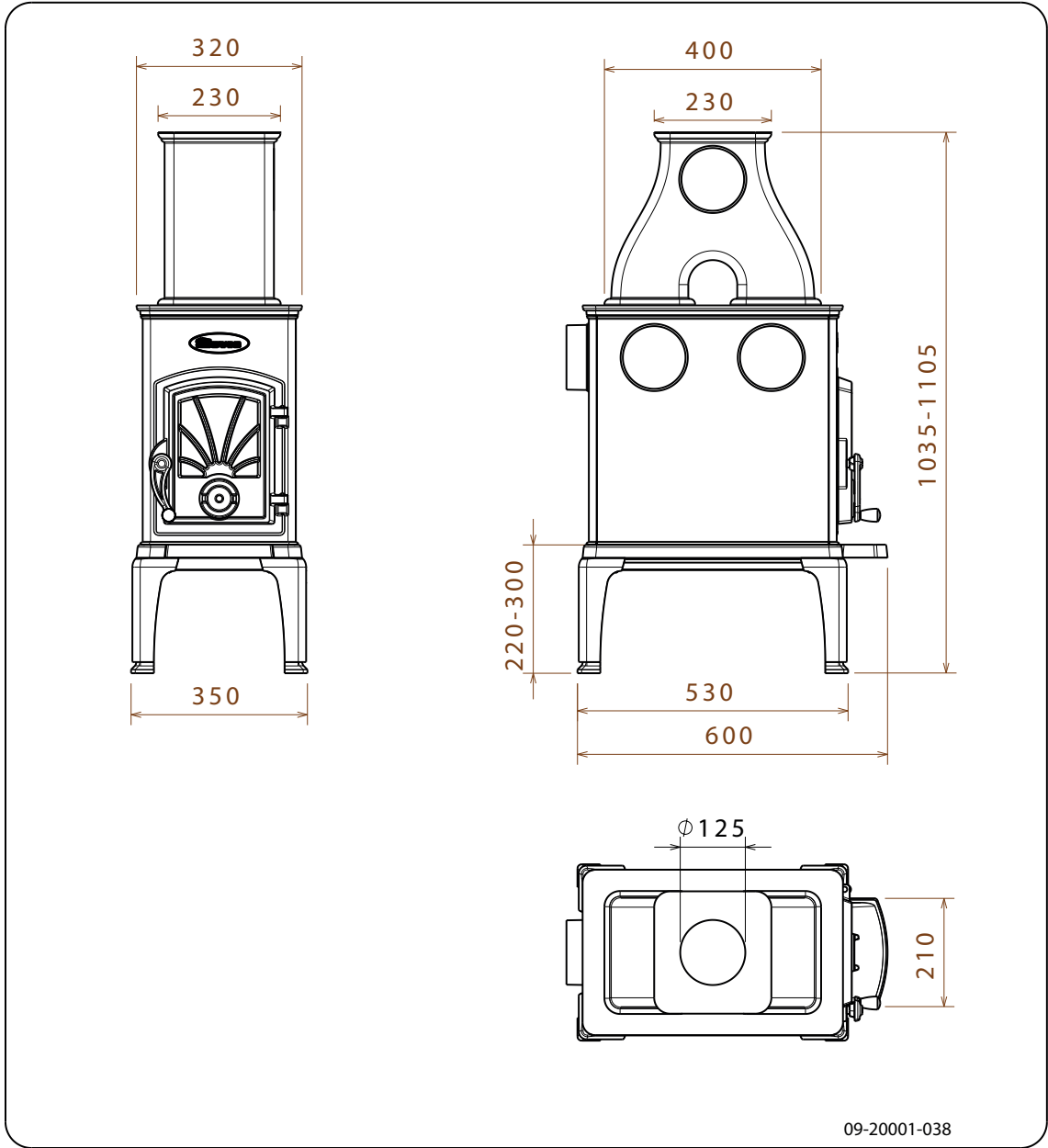
Model		40CBS V2	
Type (EN-16510-1)		B	
Schoorsteenaansluiting (Ø)		125	mm
Schoorsteen aanduiding Tclass		T400G	
Maximum belasting schouw		120	kg
Gewicht		85	kg
Afmetingen (mm)		600x715/775x350	
Voorkeursbrandstof		Hout	
Kenmerk brandstof, max. lengte hout		40	cm
Beschermende isolatie (inbouw)			mm SILCA
Elektrische aansluiting		-	V
Afstand tot onbrandbaar materiaal		100	mm
Veiligheidsafstanden	Vorkant	1000	mm
	Achterkant	N/A	mm
	Zijkant	900	mm
	Onderkant	N/A	mm
	Bovenkant	750	mm
	Straling onderkant	200	mm
	Straling zijkant	900	mm
Emissies		Nominaal	Deelbelasting
Vermogen		6	kW
CO-emissie (13% O ₂)		1220	mg/Nm ³
NOx-emissie (13% O ₂)		111	mg/Nm ³
OGC-emissie (13% O ₂)		61	mg/Nm ³
PM-emissie (13% O ₂)		27	mg/Nm ³
rendement		78,6	%
Rookgastemperatuur		225	°C
minimum trek		12	Pa
massadebiet van rookgassen		7,3	g/s
Elektriciteitsverbruik		0	0 kW
seizoensgebonden energie-efficiëntie		68,6	%
Energie-efficiëntie-index		103,97	
Energie-efficiëntie klasse		A	

Bijlage 2: Afmetingen

40CBS/V2

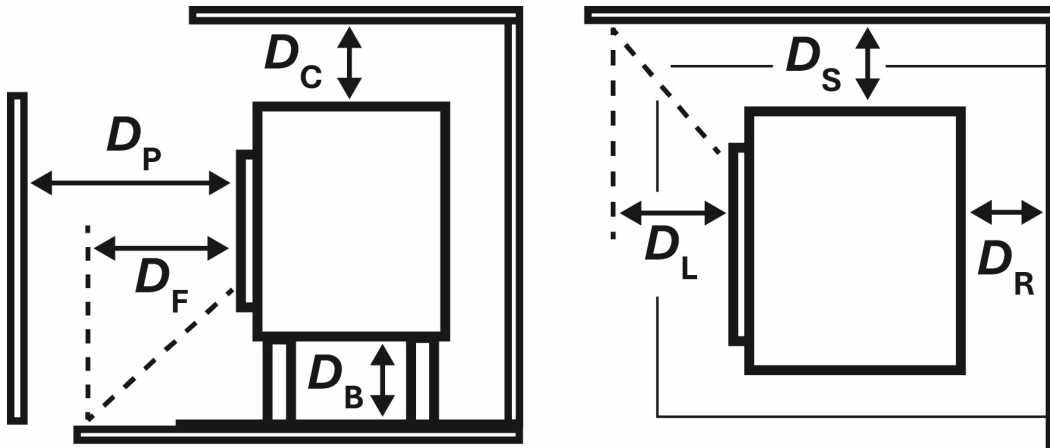


40CBS/V2 + 5T



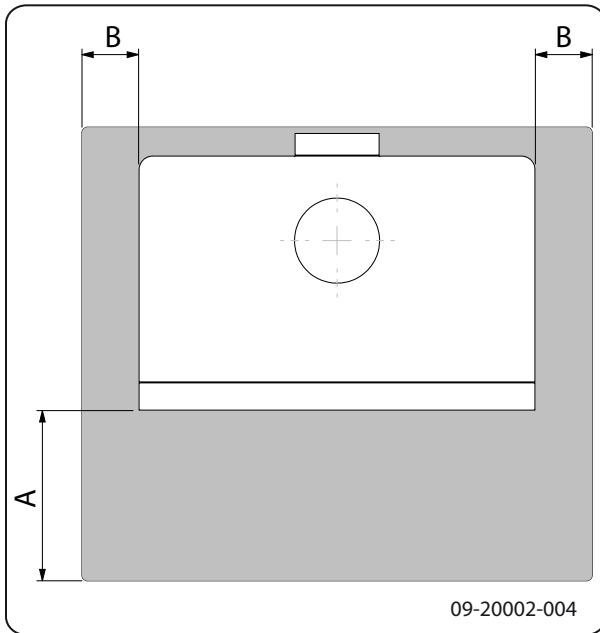
Bijlage 3: Afstand tot brandbaar materiaal

40CBS/V2 - Minimale afstanden in millimeters



Voorkant (D_P)	1000	mm
Achterkant (D_R)	N/A	mm
Zijkant (D_S)	900	mm
Onderkant (D_B)	N/A	mm
Bovenkant (D_C)	750	mm
Straling onderkant (D_F)	200	mm
Straling zijkant (D_L)	900	mm

40CBS/V2 - Afmetingen onbrandbare vloerplaat



Minimale afmetingen onbrandbare vloerplaat

	A (mm)	B (mm)
Din 18891	500	300
Duitsland	500	300
Finland	400	100
Noorwegen	300	100

Bijlage 4: Diagnoseschema

					Probleem	
●					Hout wil niet doorbranden	
	●				Geeft onvoldoende warmte	
		●			Rookterugslag tijdens het bijvullen	
			●		Toestel brandt te hevig, niet goed regelbaar	
				●	Aanslag op het glas	
					Mogelijke oorzaak	Mogelijke oplossing
●	●	●		●	Onvoldoende trek	Een koude schoorsteen creëert vaak onvoldoende trek. Volg de instructies voor het aanmaken in het hoofdstuk "Gebruik"; open een raam.
●	●	●		●	Hout te vochtig	Gebruik hout met maximaal 20% vocht.
●	●	●		●	Afmetingen hout te groot	Gebruik kleine stukjes aanmaakhout. Gebruik gekloven houtblokken met een omtrek van maximaal 30 cm.
●	●	●	●	●	Stapelning hout niet correct	Stapel het hout zodanig dat er voldoende lucht tussen de houtblokken kan stromen (losse stapeling, zie "Stoken met hout").
●	●	●		●	Werking van de schoorsteen onvoldoende	Controleer of de schoorsteen aan de voorwaarden voldoet: minimaal 4 meter hoog, juiste diameter, goed geïsoleerd, gladde binnenzijde, niet te veel bochten, geen obstructies in de schoorsteen (vogelnest, te veel roetafzetting), hermetisch dicht (geen kieren).
●	●	●		●	Uitmondning van de schoorsteen niet correct	Voldoende hoog boven het dakvlak, geen obstructies in de nabijheid.
●	●	●	●	●	Instelling van de luchtinlaten niet correct	Open de luchtinlaten volledig.
●	●	●		●	Aansluiting van het toestel met de schoorsteen niet correct	Aansluiting moet hermetisch dicht zijn.
●	●	●		●	Onderdruk in de ruimte waar het toestel is geplaatst	Zet afzuigsystemen uit.
●	●	●		●	Onvoldoende toevoer van verse lucht	Zorg voor voldoende luchttoevoer, maak desnoods gebruik van de buitenluchtaansluiting.
●	●	●		●	Ongunstige weersomstandigheden? Inversie (omgekeerde luchtstroom in de schoorsteen door hoge buitentemperatuur), extreme windsnelheden	Bij inversie is gebruik van het toestel af te raden. Plaats desnoods een trekkende kap op de schoorsteen.
		●			Tocht in de woonkamer	Voorkom tocht in de woonkamer; plaats het toestel niet in de nabijheid van een deur of verwarmingsluchtkanalen.
				●	Vlammen raken het glas	Zorg dat het hout niet te dicht tegen het glas ligt. Schuif de primaire luchtinlaat verder dicht.
			●		Toestel lekt lucht	Controleer de afdichtingen van de deur en de naden van het toestel.

Index

A		Duitsland	
Aanmaakhout	23	aansluitdiameter	18
Aanmaakvuur	14	E	
Aansluitdeksel		Email	
verwijderen	12	onderhoud	17
Aansluiten		G	
achterkant	12	Geschikte brandstof	13
afmetingen	19	Gewicht	18
zijkant	12	Vermiculieten binnenplaten	
Aansluiten op schoorsteen		onderhoud	16
bovenkant	13	waarschuwing	13
Aansteken	14	Glas	
Afdichtingskoord van deur	17	aanslag	23
Afmetingen	19	schoonmaken	16
Afwerklaag, onderhoud	17	Grendelknop	
As verwijderen	16	monteren	9
B		H	
Beluchting van het vuur	15	Handgreephouder	
Bijvullen van brandstof	15	monteren	9
rookterugslag	23	Hout	14
Brandbaar materiaal		bewaren	14
afstand tot	21	drogen	14
Brandstof		geschikte soort	14
benodigde hoeveelheid	16	nat	14
bijvullen	15	wil niet doorbranden	21
geschikte	13	Houtblokken stapelen	15
hout	14	K	
ongeschikte	14	Kachelruitenreiniger	16
Brandveiligheid		Kap op de schoorsteen	7
afstand tot brandbaar materiaal	21	Kieren in toestel	17
meubels	8	Koude hand	
vloer	8	monteren	9
wanden	8	L	
C		Lak	13
Creosoot	15	Luchtlek	17
D		Luchttoevoer regelen	15
Deur		M	
afdichtingskoord	17	Mist, niet stoken	16
Draagvermogen van vloer	8	Muren	
Drogen van hout	14	brandveiligheid	8
E		N	
G		Naaldhout	14

Nat hout	14
Nevel, niet stoken	14
Nominaal vermogen	16, 18

O

Onderhoud	
afdichting	17
email	17
gietijzeren binnenplaten	16
glas schoonmaken	16
schoorsteen	16
smeren	17
toestel schoonmaken	16
Ongeschikte brandstof	14
Ontassen	16
Opslag van hout	14
Opzetstuk	
warmtewisselaar	8
Opzetstuk 5T	13

P

Plaatsen	
afmetingen	19
Poten	
montage	9
Problemen oplossen	16, 23

R

Rendement	5, 18
Rook	
bij eerste gebruik	13
Rookgas	
massedebiet	18
temperatuur	5
Rookgasopening	
afsluiten	12
Rookterugslag	6, 23
Ruiten	
aanslag	23
schoonmaken	16

S

Schoonmaken	
glas	16
toestel	16
Schoorsteen	
aansluitdiameter	18
aansluitdiameter Duitsland	18

aansluiting op	13
hoogte	7
onderhoud	16
voorwaarden	7

Schoorsteenbrand voorkomen	15
Schoorsteenkap	7
Smeren	17
Stof-emissie	18
Stoken	15
brandstof bijvullen	15
onvoldoende warmte	16, 23
toestel brandt te hevig	23
toestel niet goed regelbaar	23

T

Teer	15
Temperatuur	18
Temperatuurstijging	
meetsectie	18
Trek	18

U

Uitgaan van vuur	15
------------------------	----

V

Vegen van schoorsteen	16
Ventilatie	7
vuistregel	7
Ventilatioerooster	7
Verwijderen	
as	16
Vet voor smering	17
Vloeren	
brandveiligheid	8
draagvermogen	8
Vloerkleed	8
Vulhoogte van toestel	15
Vuur	
aanmaken	14
doven	15

W

Waarschuwing	
brandbare materialen	6
vermiculieten binnenplaten	13
glas gebroken of	6, 17
gebarsten heet oppervlak	6
kachelruitreiniger	16

schoorsteenbrand	6, 14-15
ventilatie	6-7
verzekeringsvoorwaarden	6
voorschriften	6
Wanden	
brandveiligheid	8
Warmte, onvoldoende	16, 23
Warmtewisselaar	13
opzetstuk	8
Weersomstandigheden, niet stoken	16

Table of contents

Introduction	3
Performance declaration	4
Safety	6
Installation requirements	6
General	6
Flue	6
Room ventilation	7
Floor and walls	8
Product description	8
Installation	9
Preparation	9
Mounting the legs	9
Fitting the latch button	9
Removing vermiculite plates	10
Installing vermiculite panels	11
Preparing the connection to the flue	12
Installing and connecting	12
Use	13
First use	13
Fuel	13
Lighting	14
Burning wood	15
Extinguishing the fire	15
Removing ash	16
Fog and mist	16
Resolving problems	16
Maintenance	16
Flue	16
Cleaning and other regularly maintenance	16
Appendix 1: Technical data	18
Appendix 2: Dimensions	19
Appendix 3: Distance from combustible material	21
Appendix 4: Diagnosis diagram	23
Index	24

Introduction

Dear user,

By purchasing this heating appliance from DOVRE you have selected a quality product. This product is part of a new generation of energy-efficient and environmentally-friendly heating appliances. These appliances make optimum use of convection heat as well as thermal radiation (radiant heat).

- ▶ Your DOVRE appliance has been manufactured with state-of-the-art production equipment. In the unlikely event of a malfunction, you can always rely on DOVRE for support and service.
- ▶ The appliance should not be modified; please always use original parts.
- ▶ The appliance is intended for use in a living room. It must be hermetically connected to a properly working flue.
- ▶ We advise you have the appliance installed by an authorized and competent installer.
- ▶ DOVRE cannot be held liable for any problems or damage resulting from incorrect installation.
- ▶ Observe the following safety regulations when installing and using the appliance.

In this manual, you can read how the DOVRE heating appliance can be installed, used and maintained safely. Should you require additional information or technical data, or should you experience an installation problem, please first contact your supplier.

© 2025 DOVRE NV

Performance declaration

In accordance with construction products regulation

305/2011 No. 060-CPR-2025

1. Unique identification number of the product type:

40CBS/V2

2. Type, batch or serial number or other form of identification for the construction product, as prescribed in article 11, subsection 4:

Unique serial number.

3. Intended use for the construction product, in accordance with the applicable harmonised technical specification, as specified by the producer:

Stove for solid fuel without production of warm water in accordance with EN 16510

4. Name, registered trade name or registered trademark and contact address of the producer, as pre-scribed in article 11, subsection 5:

Dovre N.V. Nijverheidsstraat 18 2381 Weelde Belgium.

5. If applicable, name and contact address for the authorised whose mandate covers the tasks specified in article 12, subsection 2:

-

6. The system or systems for the assessment and verification of the performance durability of the construction product, specified in appendix V:

System 3

7. If the performance declaration refers to a construction product that falls under a harmonised standard:

The appointed SGS agency, registered under number 1639, has performed a type test under system 3 and has issued the test report no.EZKA/2025-07/00004-7.

8. If the performance declaration concerns a construction product for which a European technical assessment is issued:

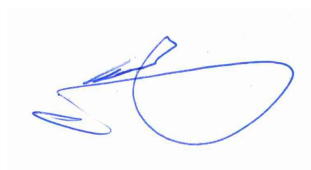
-

9. Declared performance:

The harmonised norm		EN16510-1:2022, EN16510-2-1:2022	
Maximum load chimney		120	kg
Chimney designation Tclass		T400G	
Safety distances	Front	1000	mm
	Rear	N/A	mm
	Side	900	mm
	Bottom	N/A	mm
	Ceiling	750	mm
	Floor radiation area	200	mm
	Side radiation area	900	mm
Protective isolation (insert)		mm	SILCA
Emissions		Nominal	Part-load
CO-emission (13% O ₂)		1220	mg/Nm ³
NO _x -emission (13% O ₂)		111	mg/Nm ³
OGC-emission (13% O ₂)		61	mg/Nm ³
PM-emission (13% O ₂)		27	mg/Nm ³
Flue gas temperature		225	°C
minimum draught		12	Pa
Mass flow of flue gasses		7,3	g/s
Output		6	kW
Efficiency		78,6	%
Electrical consumption		0	0 kW
seasonal efficiency		68,6	%
Energy-efficiency-index		103,97	
Energy-efficiency-class		A	

10. The performance of the product described in points 1 and 2 conform with the performance reported in point 9.

This performance declaration is supplied under the exclusive responsibility of the producer specified in point 4:



25/09/2025 Weelde

Tom Gehem
CEO

Due to continuous product improvement, the supplied appliance specifications may vary from the description in this brochure without prior notice having been given.














DOVRE N.V.


Nijverheidsstraat 18 Tel : +32 (0) 14 65 91 91

B-2381 Weelde E-mail : info@dovre.be

Belgium

Safety

-  Please note: All safety regulations must be complied with strictly.
-  Please read carefully the instructions supplied with the appliance for installation, use and maintenance before using the appliance.
-  The appliance must be installed in accordance with the legislation and requirements applicable in your country.
-  All local regulations and the regulations relating to national and European standards must be observed when installing the appliance.
-  The appliance should preferably be installed by an authorised installer. Installers will be aware of the applicable regulations and requirements.
-  The appliance is designed for heating purposes. All surfaces, including the glass and connecting tube, can become very hot (over 100°C)! When operating, use a so-called "cold hand" or an oven glove.
-  Make sure there is sufficient protection if young children, disabled persons or old people are in the vicinity of the appliance.
-  Safety distances from flammable materials must be strictly adhered to.
-  Do not place any curtains, clothes, laundry or other combustible materials on or near the appliance.
-  When in use, do not use flammable or explosive substances in the vicinity of the appliance.
-  Avoid chimney fires by having the chimney swept regularly. Never burn wood with the door open.
-  In the event of a chimney fire: close all the appliance's air inlets and alert the fire service.
-  If the glass in the appliance is broken or cracked, it must be replaced before you can use the appliance again.

-  Ensure that there is adequate ventilation in the room in which the appliance is installed. If ventilation is insufficient, combustion will be incomplete whereby in toxic gases can spread through the room. See the chapter "Installation requirements" for more information on ventilation.


Installation requirements

General


- ▶ The appliance must be connected tightly to a well-functioning flue.
- ▶ For connection measurements: see "Technical data" appendix.
- ▶ Ask the fire service and/or your insurance company about any specific requirements and regulations.

Flue

The flue is needed for:

- ▶ Removal of combustion gases via natural draught.
 -  As the warm air in the flue or chimney is lighter than the outside air, it rises.
- ▶ Air intake, needed for the combustion of fuel in the appliance.

A poorly-functioning flue or chimney can cause smoke to escape into the room when the door is opened. Damage caused by smoke emissions into the room is not covered by the warranty.

-  Do not connect multiple appliances (such as a boiler for central heating) to the same flue, unless local or national regulations allow this. In the event of two connections ensure that the difference in height between the connections is no less than 200 mm.

Ask your installer for advice regarding the flue. Refer to the European norm EN 13384 for a correct calculations for the flue.

The flue must satisfy the following **requirements**:

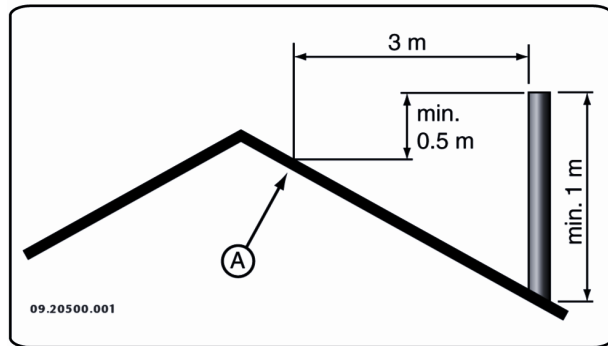
- ▶ The flue or chimney must be made of fire-resistant material, preferably ceramics or stainless steel.
- ▶ The flue or chimney must be airtight and well-cleaned and guarantee sufficient draught.

i A draught/vacuum of 15 - 20 Pa during normal operation is ideal.

- ▶ Starting from the flue spigot, the flue must run as vertically as possible. Changes in direction and horizontal pieces disrupt the outward flow of combustion gases and may cause soot deposits.
- ▶ To prevent combustion gases from cooling down too much, which reduces the draught, ensure that the interior diameter is not too big.
- ▶ The flue or chimney should ideally have the same diameter as the connection collar.

i For nominal diameter: see "Technical data" appendix. If the smoke channel is well insulated, the diameter may be slightly bigger (up to 2x the section of the connection collar).

- ▶ The section (area) of the smoke channel must be constant. Wider segments and (in particular) narrower segments disrupt the outward flow of combustion gases.
- ▶ In fitting a cover plate/exhaust cap to the flue: make sure that the cover does not restrict the flue outlet and that the cap does not impede the outward flow of combustion gases.
- ▶ The flue must end in a zone that is not affected by surrounding buildings, trees or other obstacles.
- ▶ The flue outside the house must be insulated.
- ▶ The flue should be at least 4 metres high.
- ▶ As a rule of thumb: 60 cm above the ridge of the roof.
- ▶ If the ridge of the roof is more than 3 metres from the flue: use the measurements given in the following figure. A = the highest point of the roof within a distance of 3 metres.



Room ventilation

For good combustion, the appliance needs air (oxygen). This air is supplied via adjustable air inlets from the area in which the appliance is installed.

⚠ If ventilation is insufficient, combustion will be incomplete, which may lead toxic gases to spread through the room.

As a rule of thumb, the air supply should be $5.5 \text{ cm}^2/\text{kW}$. Extra ventilation is needed when:









- ▶ The appliance is in a well-insulated area.
- ▶ There is mechanical ventilation, for example, a central extraction system or an extraction hood in an open kitchen.

You can provide extra ventilation by having a ventilation louvre fitted on the outside wall.

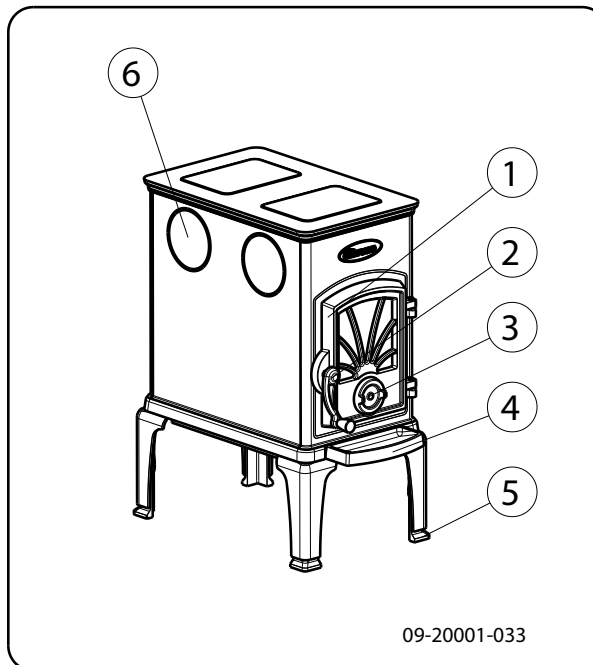
Make sure that other air consuming appliances (such as tumble-driers, other heating appliances or a bathroom fan) have their own supply of outside air, or are switched off when you use the appliance.

Floor and walls

The floor on which the appliance is placed must have sufficient bearing capacity. The weight of the appliance is given in the appendix "Technical Data appendix".

-  Protect flammable flooring from heat radiation by means of a fireproof protective plate. See the appendix "Distance from combustible material".
-  Remove combustible material such as linoleum, carpets/rugs and similar materials below the fireproof protective plate.
-  Keep sufficient distance between the appliance and combustible materials such as wooden walls and furniture.
-  The connecting tube also radiates heat. Ensure that there is sufficient distance or a shield between the connecting tube and combustible material.
The rule of thumb for a single-walled tube is a distance of 3x the diameter. If a lining shell is fitted around the tube, a distance of 1x the diameter is permissible.
-  Carpets and rugs must be at least 80 cm away from the fire.
-  Use a fireproof floor plate to protect a flammable floor from any ash which may fall in front of the stove. The floor plate must comply with national standards.
-  For the dimensions of the fireproof protective plate: see the appendix "Distance from combustible material".
-  For further requirements with respect to fire safety, see the appendix "Distance from combustible material".

Product description



1. Door
2. Latch
3. Air control scraper
4. Ashtray
5. Adjustable leg
6. Flue gas connection (closed)

Stove features

- ▶ The appliance is supplied with height-adjustable legs.
- ▶ The appliance can be connected to the chimney at the side, at the rear or at the upper side. A connection collar that can be ordered separately is necessary for connecting on the upper side.
- ▶ An attachment with the designation 5T, which functions as a heat exchanger, is available for the appliance. See "Appendix 2: Dimensions" for the dimensions of the attachment 5T. Via this attachment, the appliance can be connected at the side or on the upper side. The connection collar included in the delivery can be used for connecting to the upper side via the attachment.

- ▶ The base plate is grooved. The ashes that accumulate in the grooves act as an insulating layer to protect the base plate.

Installation

Preparation

- ▶ Please check the appliance for damage caused during transport or any damage or defects immediately after delivery.

! If you detect transport damage or any other damage or defects, do not use the appliance and notify the supplier.

- ▶ Remove the removable parts* (the vermiculite inner plates) from the appliance before you start installing the appliance. The door can also easily be removed.

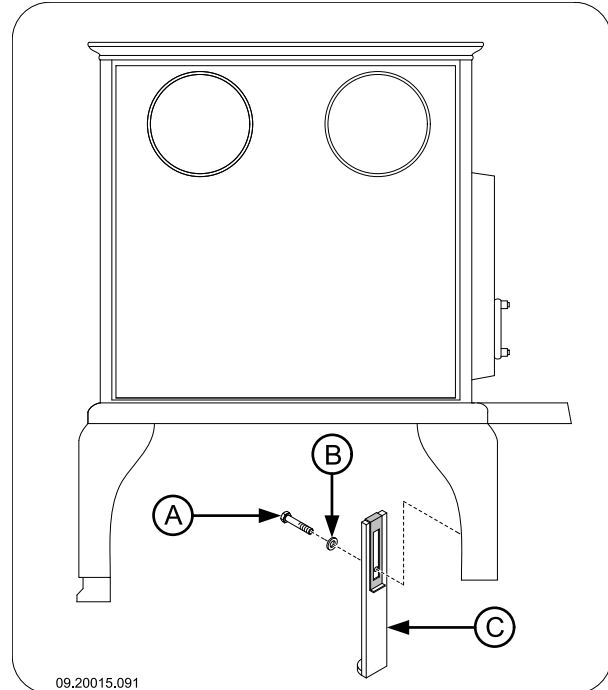
i By removing removable parts, it is easier to move the appliance and to avoid damage.

! Note the location of the removable parts, so that you can re-position the parts in the correct place later on.

1. Open the door and unhook it from the appliance.
2. Remove the Vermiculite inner plates.

Mounting the legs

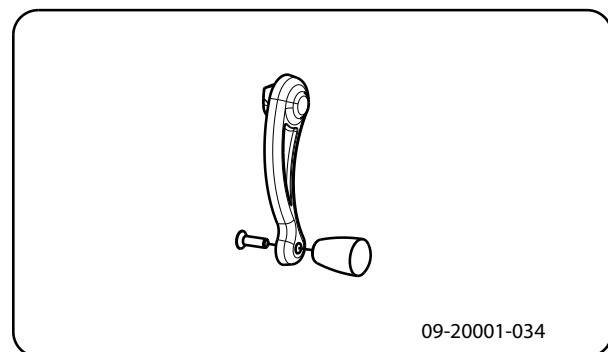
Fit the legs to the appliance; see the following figure.



1. Using the bolts supplied M6, fit the two parts of the legs to the desired height.
2. Tilt the stove on its back.
3. Fit the four legs on the bottom plate using the washers and the M8 nuts that are found on the bottom plate.

Fitting the latch button

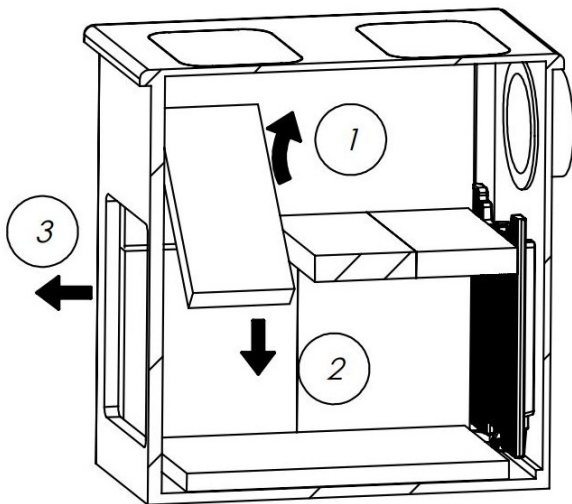
Fit the button on the latch using the attachment materials included in the delivery; see the figure below.



Removing inner plates*

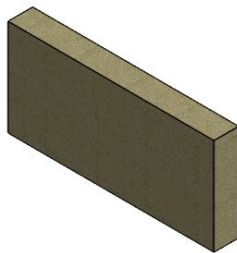
i The inner Vermiculite stones are light weight and ocher colored. They insulate the combustion chamber to improve the combustion.

A. Inner top plates (flame plates)



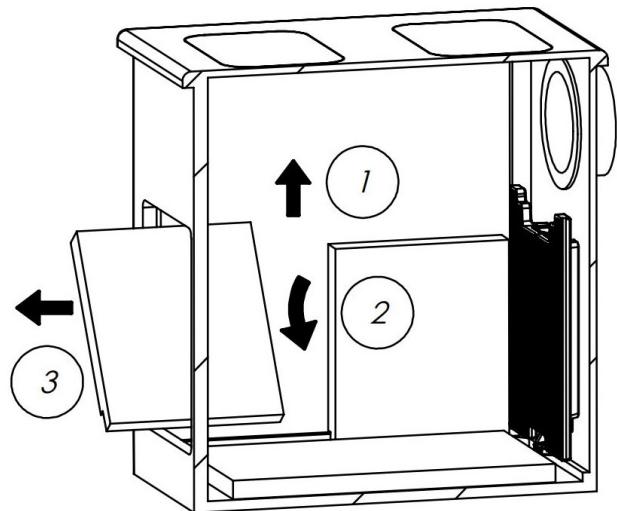
09-20022-100

1. Slide the inner top plate to the front (1)
2. Push the plate up a little bit, so you can tilt the plate diagonally (2). Bring the plate to the lower part.
3. Remove the plate through the door opening (3).
4. Repeat the instructions (1) to (3) for the 2 remaining top plates.



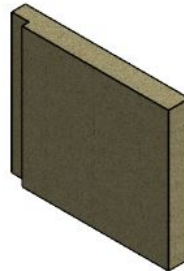
Vermiculite top plate (flame plate): # 3 pieces

B. Inner side plates



09-20022-101

1. Push the first sideplate a little bit up (1) and tilt it diagonally (2)
2. Remove the plate from the stove through the door opening
3. Remove the other vermiculite side panels in the same way by repeating steps (1), (2) and (3).



Vermiculite side plate: # 4 pieces

Installing inner plates*

A. Side Plates



1. Slide the side plates until the back of the stove

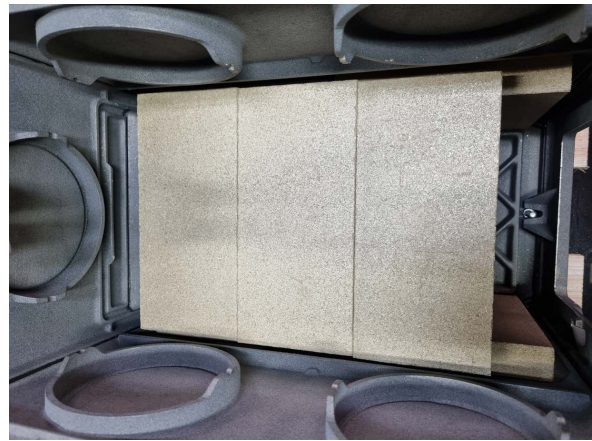


2. Slide the other side plates against it

B. Top Plates

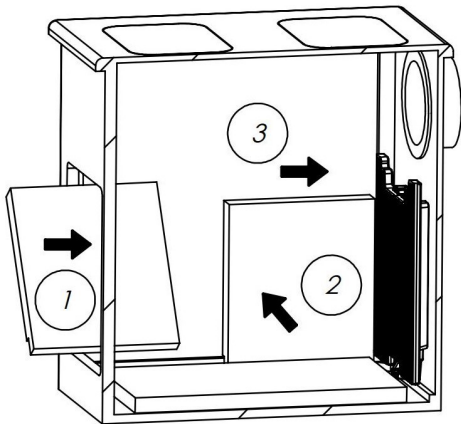


3. Put the top plates on top of the side plates.



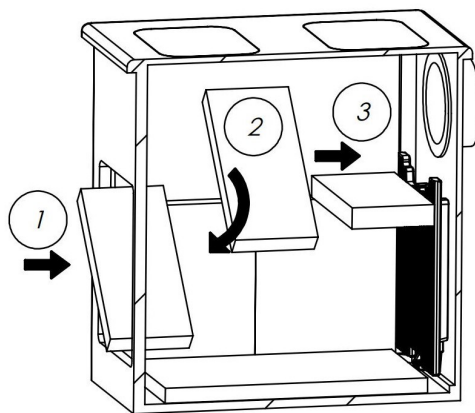
4. Slide the other top plates against it and push to the back

Controleer of alle vlamplaten tegen elkaar zijn geschoven tot achteraan de kachel, zonder openingen tussen de vermiculieten platen. En dat de vermiculieten platen gepositioneerd zijn volgens de foto's hierboven. Deze zouden kunnen verplaatst zijn tijdens het transport.



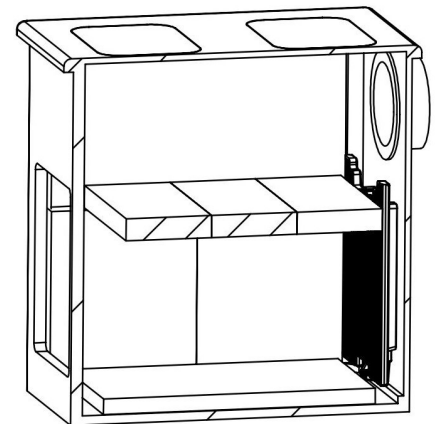
09-20022-102

1. Slide back panels to the back



09-20022-103

2. Slide top panels on top of the side panels to the back of the stove



09-20022-104

3. Cross section view of installed 4 side panels and 3 top panels

Preparing the connection to the flue

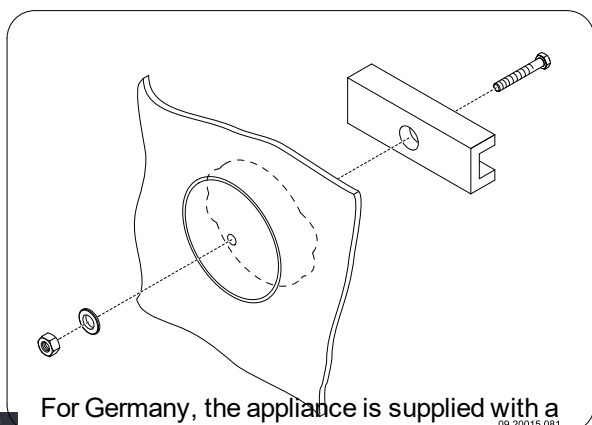
When connecting the appliance to the chimney you have the choice of connecting via either the side, the

rear or the upper side. See the paragraphs "Connecting on the side or to the rear" and "Connecting to the upper side". It is also possible to make a connection via the attachment 5T that can be ordered separately; see the paragraph "Connecting via the attachment 5T".

- ▶ A special connection collar is required to connect to the upper side of the appliance. This connection collar (along with a cover) can be ordered separately. The order number is 03.15317.020.
- ▶ The appliance is not supplied with a flue gas opening.
- ▶ Sealant and materials supplied.

Connecting to the side or the rear

First of all, choose between the side or the rear to connect the appliance to the chimney. Make the flue gas opening on the side that you have chosen and then fit the connection collar supplied with the appliance.

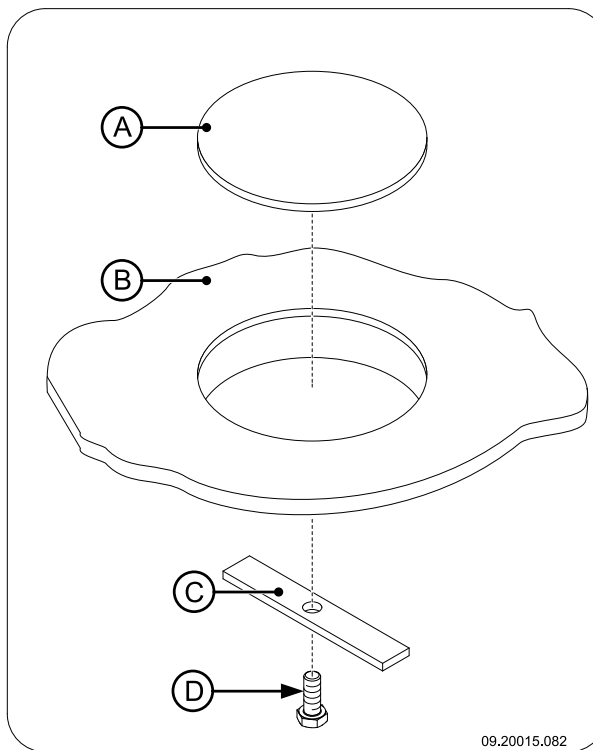


Make the flue gas opening in the appliance by removing the connection cover. Use the equipment: the tension piece, the washer, the nut and bolt; see following figure.

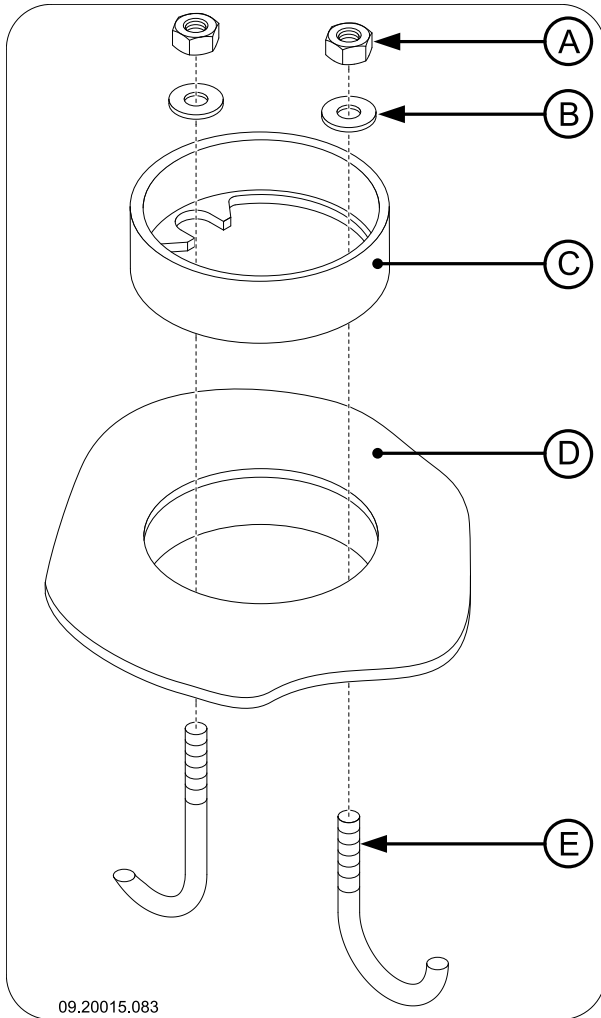
1. In the centre of the connection cover, drill a hole with a diameter of 10 mm.
2. Place the tension piece and the bolt on the inner side of the connection cover.
3. Slide the washer over the bolt and tighten the nut onto the bolt.

! On enamelled appliances, place a piece of cardboard measuring a minimum of 20 cm by 20cm between the washer and the appliance to protect against chipping of the enamel.

4. Tighten the nut by hand. Use a small amount of grease to make it easier to turn the nut.
5. Using a ring spanner, tighten the nut so that the connection cover breaks out.
6. Once made, a flue gas opening can be closed off again with the supplied shut-off cover (A). Use the mounting plate (C) and M6x25 bolt (D) to fit the cover to the appliance (B); see the following figure.



7. Fit the connection collar (C) to the flue gas opening (D) using the two brackets supplied (E) and the attachment materials (A) and (B); see the figure below.



09.20015.083

- Use the supplied stove sealant to seal the connection collar and the cover to the appliance.

Connecting to the top

You need a special connection collar to connect on the upper side. This is **not** supplied with the appliance.

- Remove one of the rectangular covers from the upper side of the appliance.
- Install the special connection collar on the opening created.
- Use the stove sealant supplied for sealing the connection collar and the appliance.

Connecting via the attachment 5T

The attachment 5T increases the surface of the stove that exchanges heat, thereby increasing efficiency.

When using the attachment 5T that is sold separately, you are able to make a side connection and an upper connection via the attachment.

- Remove the rectangular cover from the upper side of the appliance.
- Install the attachment 5T on the openings created.
- Use the supplied stove sealant for sealing the attachment and the appliance.
- Follow the further instructions in the paragraph "Connecting on the side or to the rear" to make the flue gas opening and to install the supplied connection collar.

Installing and connecting

- Position the stove in the correct place, and make sure it is level.
- Connect the stove to the fuel hermetically.
- Hook the ash tray under the bottom plate under the door.
- Re-position all removed parts in the correct places in the stove.



Never use the appliance without the vermiculite inner plates.

The stove is now ready for use.

Use

First use

When you use the appliance for the first time, make an intense fire and keep it going for a good few hours. This will cure the heat-resistant paint finish. This may result in some smoke and odours. You could open windows and doors for a while in the area in which the appliance is located.

Fuel

This appliance is only suitable for burning natural wood; sawn and chopped wood that is sufficiently dry.

Do not use other fuels, as they can cause serious damage to the appliance.

The following fuels may not be used as they pollute the environment, and because they heavily pollute the appliance and flue, which may lead to a chimney fire:

- ▶ Treated wood, such as scrap wood, painted wood, impregnated wood, preserved wood, plywood and chipboard.
- ▶ Plastics, scrap paper and domestic waste.

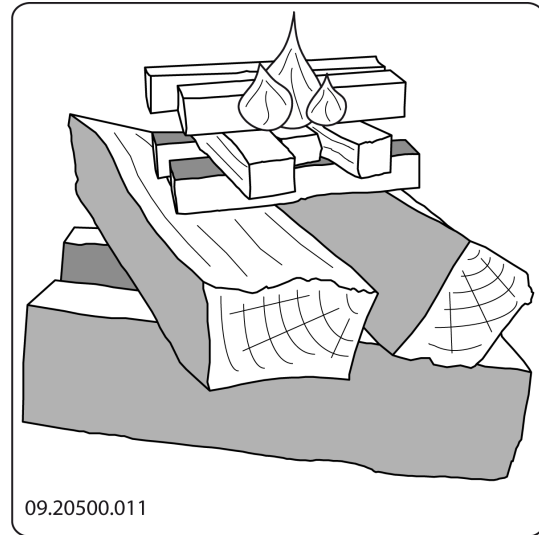
Wood

- ▶ Hardwood, such as oak, beech, birch and fruit tree wood is the ideal fuel for your stove. This type of wood burns slowly with calm flames. Softwood contains more resins, burns faster and sparks more.
- ▶ Use seasoned wood that contains no more than 20% moisture. The wood should have been seasoned for at least 2 years.
- ▶ Saw the wood to size and split it while it is still fresh. Fresh wood is easier to split, and split wood dries more easily. Store the wood under a roof where the wind has free access.
- ▶ Do not use damp wood. Damp logs do not produce heat as all the energy is used in the evaporation of moisture. This will result in a lot of smoke and soot deposits on the appliance door and in the flue. The water vapour will condense in the appliance and can leak away through chinks in the stove, causing black stains on the floor. It may also condense in the chimney and form creosote. Creosote is a highly flammable compound and may cause a chimney fire.

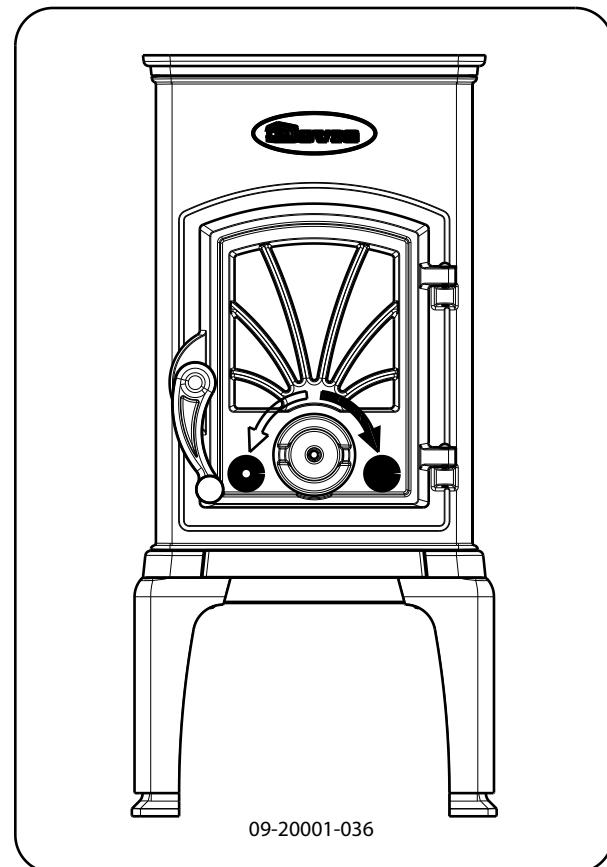
Lighting

You can check whether the flue has sufficient draught by lighting a ball of paper above the baffle plate. A cold flue often has insufficient draught and consequently, some smoke may escape into the room instead of up the chimney. You can avoid this problem by lighting the fire as described below.

1. Stack two layers of medium sized logs crosswise.
2. Stack two layers of kindling crosswise on top of the logs.
3. Place a firelighter cube in the lower layer of kindling and light the cube according to the instructions on the packaging.



4. Close the appliance door and completely open the air slider in the door.
5. Allow the fire develop into a good blaze until there is glowing bed of charcoal. You can then add fuel and adjust the appliance, see the chapter "Stoking with wood".

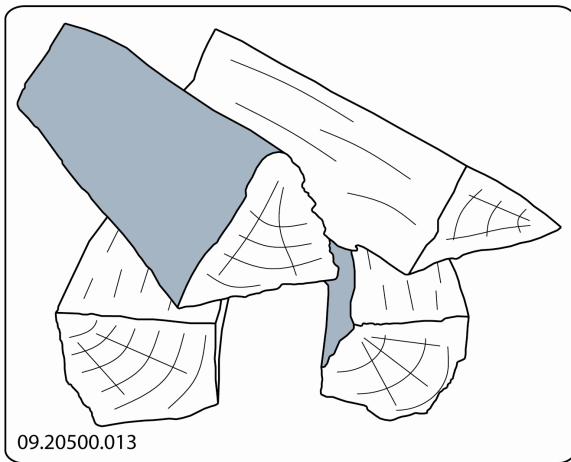


Burning wood

After you have followed the instructions for lighting:

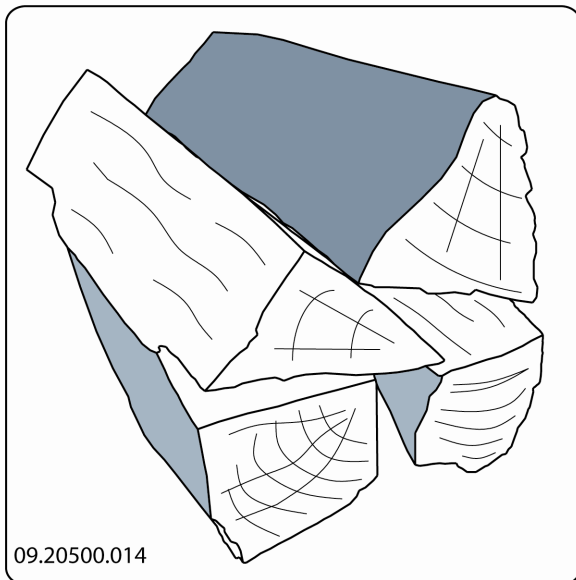
1. Slowly open the door of the appliance.
2. Spread the charcoal evenly across the bottom of the stove base.
3. Stack a few logs on the charcoal.

Open stacking



If the logs are stacked openly, the wood will burn quickly as the oxygen can reach each log easily. If you want to use the stove for a short while, make an open stack.

Compact stacking



If the logs are stacked tightly, the wood will burn more slowly as the oxygen can only reach some logs easily. If you want to burn wood for a longer period, make a compact stack.

4. Close the door of the appliance.
5. Control the fire with the air slider in the door.

⚠ Fill the appliance half-way at most.

Advice

⚠ Never burn wood with an open door.

⚠ Stoke the appliance regularly and thoroughly.

If you frequently burn at a low setting, tar and creosote may be deposited in the flue. Tar and creosote are highly combustible substances. Thicker layers of these substances may catch fire if the temperature in the flue increases suddenly. By burning the fire at a high intensity on a regular basis, any layers of tar and creosote will disappear.

Burning at a low intensity can also cause tar to be deposited on the appliance window and door.

When the outside temperature is mild, it is better to burn wood intensely for a few hours instead of having a low intensity fire for a long period of time.

- ▶ Control the air supply using the air vent in the door.

i The air supply via the air slider not only supplies air to the fire but to the glass as well, so that it does not get dirty so quickly.

- ▶ Always open the door carefully.
- ▶ Close the door immediately after adding fuel.
- ▶ Topping up with a few logs regularly is better than adding many logs in one go.

Extinguishing the fire

Do not add fuel and just let the fire go out. If a fire is damped down by reducing the air supply, harmful substances will be released. For this reason, the fire should be allowed to go out naturally. Keep an eye on the fire until it has gone out. All air inlets can be closed once the fire has died completely.

Removing ash

After wood has been burnt, a relatively small amount of ash is left over. This ash bed is a good insulating layer for the stove base plate and improves combustion. It is a good idea to leave a thin layer of ash on the stove base plate.

The flow of air through the fire plate must not be obstructed, however, and no ash may be allowed to accumulate behind a vermiculite inner plate. Remove the excess ash regularly.

You can remove the excess ash with the aid of a small shovel.

Fog and mist

Fog and mist hinder the flow of flue gases through the flue. Smoke can blow back and cause a stench. If it is not strictly necessary, it is better not to use the stove in foggy and misty weather.

Resolving problems

Refer to the appendix "Diagnostic diagram" to resolve any problems in using the appliance.

Maintenance


Follow the maintenance instructions in this chapter to keep the appliance in good condition.

Flue

In many countries, you are required by law to have your chimney checked and maintained.

- ▶ At the start of the heating season: have the chimney swept by a recognised chimney sweep.
- ▶ During the heating season and after the chimney has not been used for a long time: have the chimney checked for soot.
- ▶ At the end of the heating season: close off the chimney and plug with newspaper.

Cleaning and other regularly maintenance

 Do not clean the stove when it is still warm.

- ▶ Clean the exterior of the stove with a dry lint-free cloth.


You can clean the stove interior thoroughly at the end of the heating season:


- ▶ If necessary, first remove the vermiculite inner plates. See the chapter "Installation" for instructions on removing and installing the inner plates.
- ▶ If necessary, clean the air supply ducts.
- ▶ If the stove has a detachable baffle plate, remove the baffle plate at the top of the appliance and clean it.

Inspecting vermiculite inner plates

The vermiculite inner plates are consumables and subject to wear-and-tear. Check the fire-resistant inner plates frequently and replace them when necessary.

- ▶ See the chapter "Installation" for instructions on removing and installing the inner plates.



 vermiculite inner plates last a long time if you remove frequently the ash that can accumulate behind them. If accumulated ash behind the vermiculite plate is not removed, the plate will no longer be able to dissipate the heat to the surroundings and this may cause the plate to warp or crack.

 Never use the appliance without the vermiculite inner plates.

Cleaning the glass

Dirt clings less easily to well-cleaned glass. Proceed as follows:

1. Remove dust and loose soot with a dry cloth.
2. Clean the glass with stove glass cleaner:
 - a. Apply stove glass cleaner to a kitchen sponge, rub down the entire glass surface and give the cleaning agent time to react.

- b. Remove the dirt with a moist cloth or kitchen tissue.
 - 3. Clean the glass again with a normal glass cleaning product.
 - 4. Rub the glass clean with a dry cloth or kitchen tissue.
- ▶ Do not use abrasive or aggressive products to clean the glass.
 - ▶ Wear household gloves to protect your hands.
-  If the glass in the appliance is broken or cracked, it must be replaced before you can use appliance again.
-  Ensure that no stove glass cleaner runs between the glass and the cast-iron door.

Enamelled stove maintenance

Never clean the appliance while it is still hot. The most effective way to clean the enamelled surface of the stove is with a mild green soap and lukewarm water. Use as little water as possible, rub the surface dry and prevent the formation of rust. Wire wool or other abrasives should never be used. Never place a kettle directly onto an enamelled stove; use a stand to prevent damage.

Lubrication

Although cast-iron is slightly self-lubricating, you will still need to lubricate moving parts frequently.

- ▶ Lubricate the moving parts (such as guide systems, hinge pins, latches and air slides) with heat resistant grease that is available in the specialist trade.

Touching up damaged paint

Small areas of damaged paint finish can be touched-up with a spray can of special heat-resistant paint, available from your supplier.


Touching up the enamelled surface

Enamelling is a process carried out by traditional methods, meaning that it is possible that small colour differences and damage may occur. The appliances undergo a visual inspection in the factory, that is to say, the inspector looks at the surface for a period of


10 seconds from a distance of 1 metre.

Any damage that does not stand out is regarded as OK. A special heat-resistant paint is supplied with the appliance to touch up any minor damage caused during transport.

Apply the heat-resistant paint in thin layers and leave to dry well before using the appliance.

- ▶ Some enamel colours are temperature-sensitive. It can happen that the colour changes during use. The original colour will return after the appliance has cooled down.
 - ▶ If enamelled surfaces become very hot, hairline cracks can occur. This is a normal phenomenon and has no impact on the functioning of the stove.
-  Ensure that the stove is not overburdened. If it does become overburdened then the surface gets very hot possibly resulting in lasting damage to the enamel.

Checking the seal

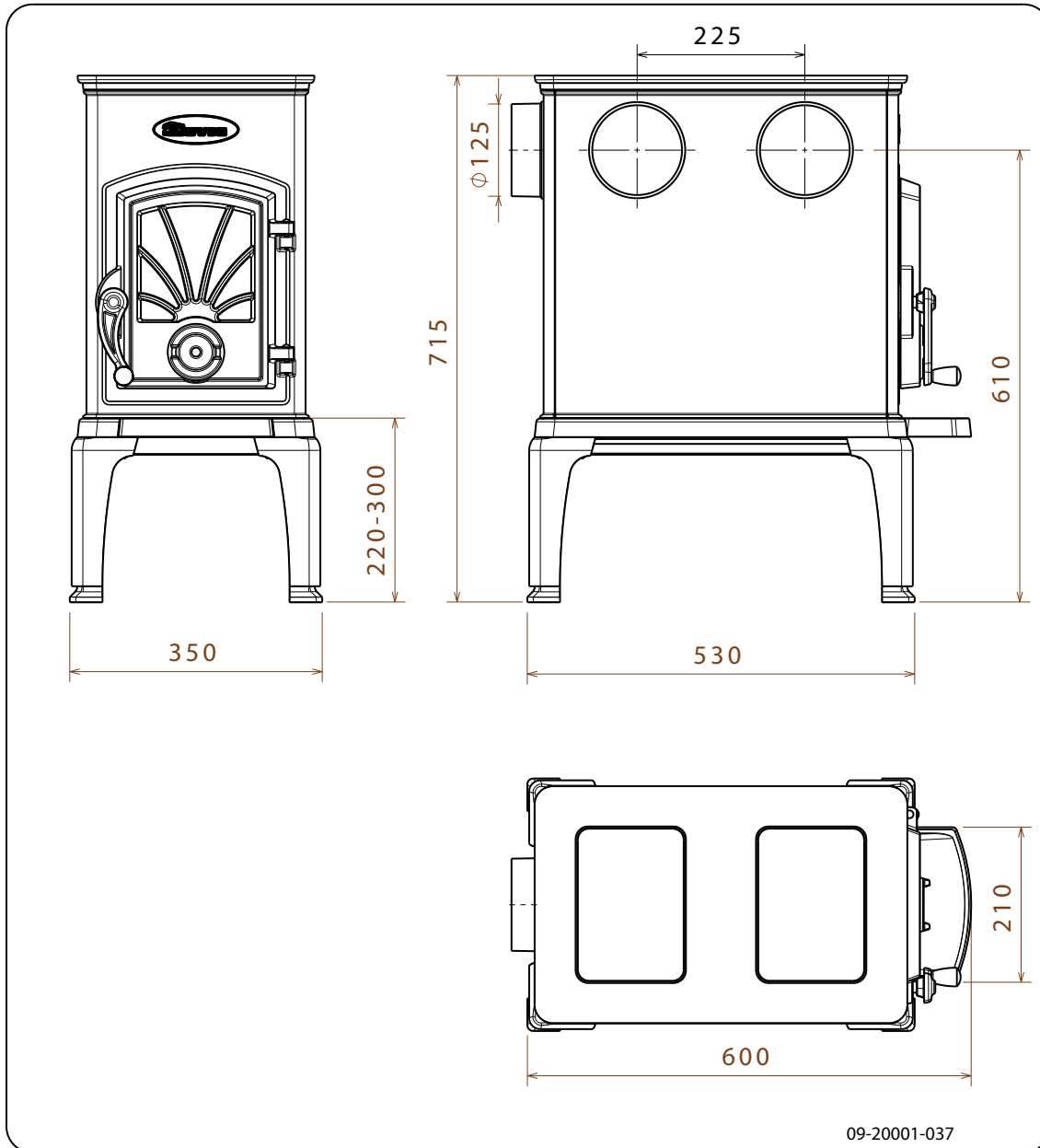
- ▶ Check whether the door sealing rope is still in good condition and works well. The sealing rope is subject to wear and will need to be replaced over time.
 - ▶ Check the appliance for air leaks. Close any chinks with stove sealant.
-  Allow the sealant to harden fully before lighting the appliance, as any moisture in the sealant will form bubbles, resulting in a new air leak.

Appendix 1: Technical data

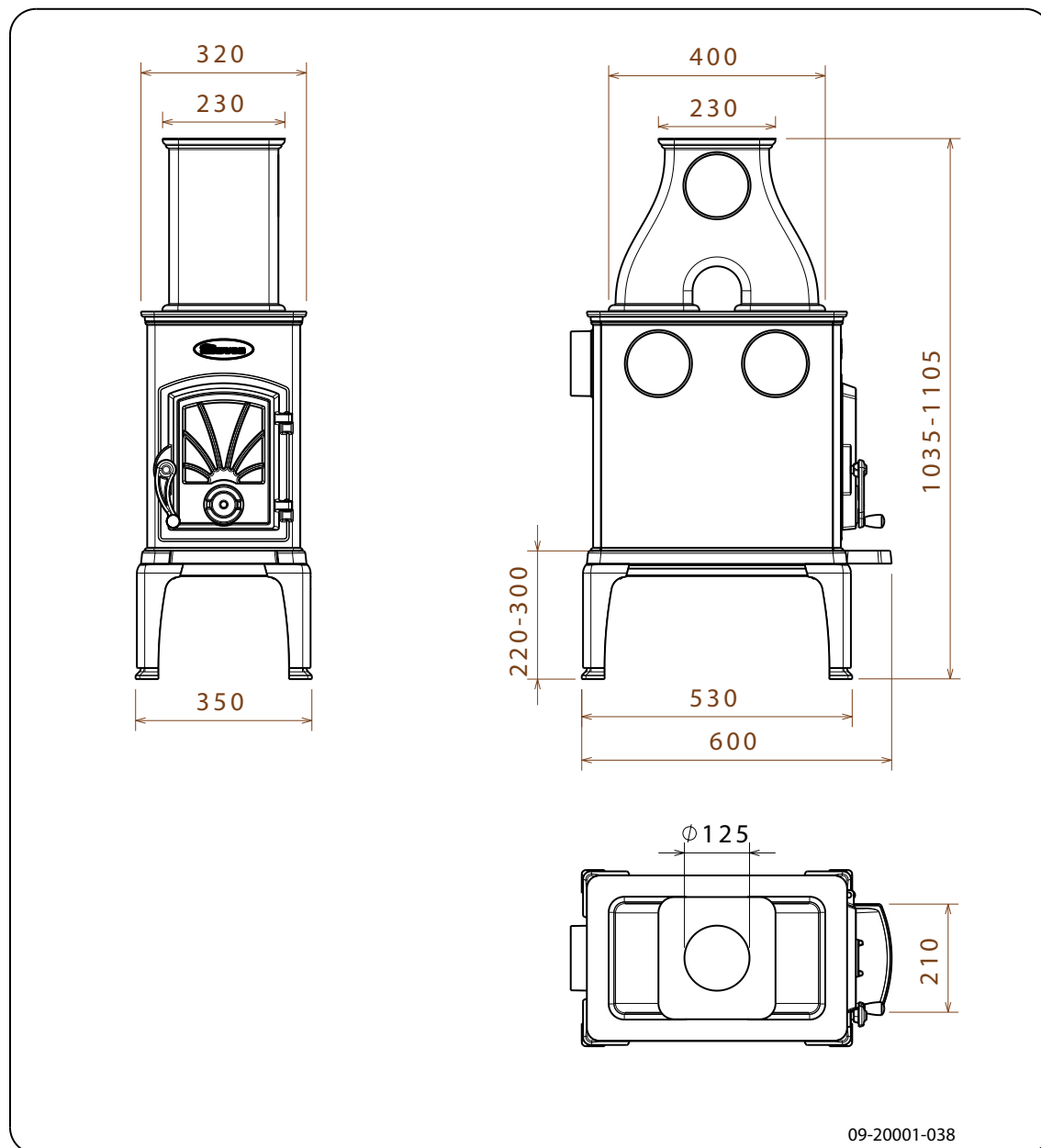
Model		40CBS V2		
Type (EN-16510-1)		B		
Flue connection (Ø)		125	mm	
Chimney designation Tclass		T400G		
Maximum load chimney		120	kg	
Weight		85	kg	
Dimensions (mm)		600x715/775x350		
Recommended fuel		Wood		
Fuel property, max. length		40	cm	
protective isolation (insert)			mm	SILCA
Power supply voltage		-	V	
Distance to non-combustible materials		100	mm	
Safety distances	Front	1000	mm	
	Rear	N/A	mm	
	Side	900	mm	
	Bottom	N/A	mm	
	Ceiling	750	mm	
	Floor radiation area	200	mm	
	Side radiation area	900	mm	
Emissions		Nominal	Part-load	
Output		6		kW
CO-emission (13% O ₂)		1220		mg/Nm ³
NO _x -emission (13% O ₂)		111		mg/Nm ³
OGC-emission (13% O ₂)		61		mg/Nm ³
PM-emission (13% O ₂)		27		mg/Nm ³
Efficiency		78,6		%
Flue gas temperature		225		°C
minimum draught		12		Pa
Mass flow of flue gasses		7,3		g/s
Electrical consumption		0	0	kW
Seasonal efficiency		68,6	%	
Energie-efficiëntie-index		103,97		
Energie-efficiëntie klasse		A		

Appendix 2: Dimensions

40CBS/V2



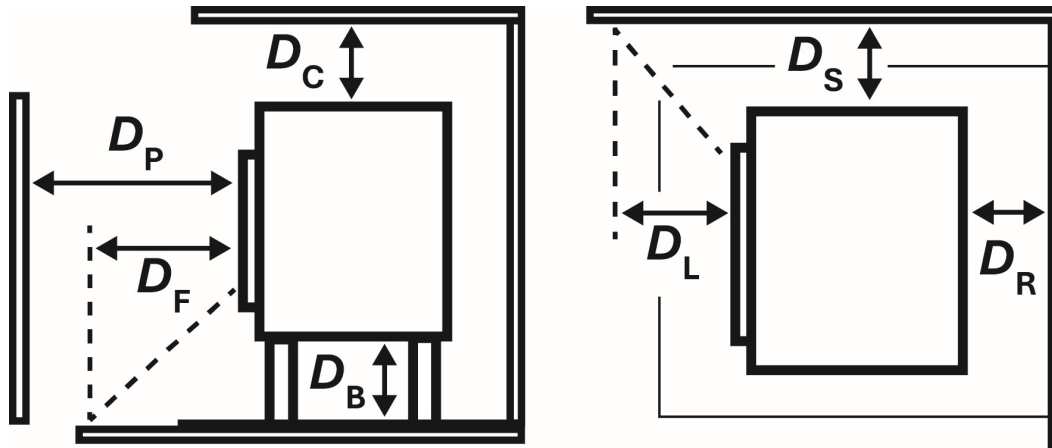
40CBS/V2 + 5T



English

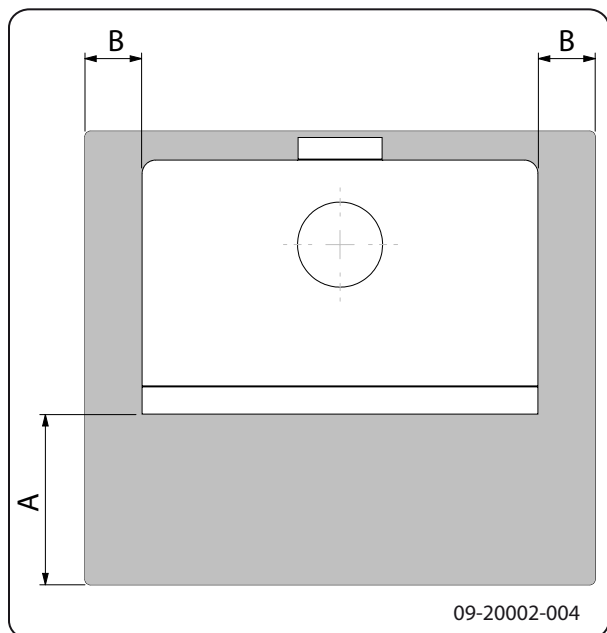
Appendix 3: Distance from combustible material

40CBS/V2 - Minimum distances in millimetres



Front (D_P)	1000	mm
Rear (D_R)	N/A	mm
Side (D_S)	900	mm
Bottom (D_B)	N/A	mm
Ceiling (D_C)	750	mm
floor radiation area (D_F)	200	mm
Side radiation area (D_L)	900	mm

40CBS/V2 - Dimensions of fireproof floor plate



Minimum dimensions of fireproof floor plate

	A (mm)	B (mm)
Din 18891	500	300
Germany	500	300
Finland	400	100
Norway	300	100

Appendix 4: Diagnosis diagram

					Problem	
●					Wood will not stay lit	
	●				Gives off insufficient heat	
		●			Smoke emissions into the room when adding wood	
			●		Fire in appliance is too intense, is hard to adjust	
				●	Deposit on the glass	
					Possible cause	Possible solution
●	●	●		●	Insufficient draught	A cold flue usually fails to create sufficient draught. Follow the instructions for starting a fire in the 'Use' section; open a window.
●	●	●		●	Wood too damp	Use wood with no more than 20% moisture.
●	●	●		●	Logs too large	Use small pieces of kindling. Use split logs no larger than 30 cm in circumference.
●	●	●	●	●	Wood stacked incorrectly	Stack the logs in a way that allows adequate air flow between the logs (open stacking, see "Burning wood")
●	●	●		●	Flue does not work properly	Check whether the chimney meets the requirements: at least 4 metres high, correct diameter, well-insulated, smooth inside, not too many bends, no obstructions in chimney (bird's nest, too much soot deposit), hermetically tight (no chinks).
●	●	●		●	Chimney stack incorrect	Sufficiently high above the roof, no obstacles in the vicinity
●	●	●	●	●	Air inlets set incorrectly	Open the air inlets completely.
●	●	●		●	Appliance connected to the flue incorrectly	Connection should be hermetically tight.
●	●	●		●	Vacuum in area in which the appliance is installed	Switch off extraction systems.
●	●	●		●	Insufficient supply of fresh air	Provide an adequate air supply; if necessary use outside air connection.
●	●	●		●	Bad weather? Inversion (reversed air flow in chimney because of a high outside temperature), extreme wind speeds	We recommend you don't use the appliance in the case of inversion. If required, install an extra hood on the flue to increase the draught.
		●			Draught in the living room	Avoid draught in the living room, do not place the appliance near a door or heating air ducts.
				●	Flames touch the glass	Make sure the wood is not positioned too close to the glass. Slide the primary air inlet cover closer to the "Closed" position.
			●		Appliance is leaking air	Check the door seals and appliance joints.

Index

A			
Adding wood		Connecting to the flue	
smoking appliance	23	top	13
Adverse weather conditions, do not burn wood	16	Connection cover	
Aerating the fire	15	removing	12
Air leak	17	Controlling air supply	15
ash	16	Creosote	15
Ashes		D	
remove	16	Damp wood	14
Attachment		Dimensions	19
heat exchanger	8	Door	
Attachment 5T	13	sealing rope	17
B		Draught	18
Bearing capacity of floor	8	Drying wood	14
Burning	15	E	
adding fuel	15	Efficiency	5, 18
appliance is hard to adjust	23	Enamel	
fire is too intense	23	maintenance	17
insufficient heat	23	External air supply	
topping up fuel	15	connecting to	13
Burning wood		Extinguishing the fire	15
insufficient heat	16	F	
C		Filling level of the appliance	15
Cap on the flue	7	Finishing coat, maintenance	17
Carpet	8	Fire	
Vermiculite Inner plates		extinguishing	15
maintenance	16	kindle	
warning	13	Lighting	12
Chimney fire prevention	15	Fire safety	
Chinks in appliance	17	distance from combustible material	21
Cleaning		floor	8
appliance	16	furniture	8
glass	14	walls	8
Cold hand		Floors	
fitting	9	bearing capacity	8
Combustible material		fire safety	8
distance from	21	Flue	
Connecting		connecting to	13
dimensions	19	connection diameter	18
rear	12	connection diameter Germany	18
side	12	height	7
		maintenance	16
		requirements	7
		Flue cap	7

Flue gas	
temperature	5
Flue gas opening	
closing	12
Flue gasses	
mass flow	18
Fog, do not burn wood	16
Fuel	
adding	15
necessary amount	16
suitable	13
topping up	15
unsuitable	14
wood	14

G

Germany	
connection diameter	18
Glass	
cleaning	16
deposit	23

H

Handle holder	
fitting	9
Heat exchanger	13
attachment	8
Heat, insufficient	16, 23

I

Installing	
dimensions	19

K

Kindling	23
----------------	----

L

Latch button	
fitting	9
Legs	
mounting	9
Lighting fire	14
Lubricant	17
Lubricate	17

M

Maintenance	
Vermiculite inner plates.....	16

Clean appliance	16
cleaning the glass	14
enamel	17
flue	16
lubrication	17
sealing	17
measuring section	18
Mist, do not burn wood	16

N

Nominal output	16, 18
----------------------	--------

P

Paint	
Smoke	
during first use	11
Particulate emission	18

R

Removing ash	16
--------------------	----

S

Screens	
deposit	23
Sealing rope for door	17
Smoke emissions into the room	6
Smoking appliance	23
Softwood	14
Solving problems	16, 23
Stacking logs	15
Storing wood	14
Stove glass cleaner	16
Suitable fuel	13
Sweeping flue	16

T

Tar	15
Temperature	18
Temperature increase	18
Topping up with fuel	15

U

Unsuitable fuel	12
-----------------------	----

V

Ventilation	7
rule of thumb	7
Ventilation louvre	7

W

Walls	
fire safety	8
Warning	
vermiculite inner plates	13
chimney fire	14-15
chimney fires	6
flammable materials	6
glass broken or cracked	17
glass is broken or cracked	6
hot surface	6
requirements	6
stove glass cleaner	17
terms and conditions for insurance	6
ventilation	6-7
Weight	18
Wood	14
damp	14
drying	14
right sort	14
storing	14
will not stay lit	23

Table des matières

Introduction	3
Déclaration des performances	4
Sécurité	6
Conditions d'installation	6
Généralités	6
Cheminée	6
Aération de la pièce	7
Sol et murs	8
Description du produit	8
Installation	9
Préparation	9
Montage des pieds	9
Montage du levier de verrouillage.....	9
Sortir les plaques intérieures	10
Installer les plaques intérieures	11
Préparation du raccordement au conduit de cheminée	12
Pose et raccordement	12
Utilisation	13
Première utilisation	13
Combustible	14
Allumage	14
La combustion au bois	15
Extinction du feu	16
Décendrage	16
Brume et brouillard	16
Problèmes éventuels	16
Entretien	16
Conduit de cheminée	16
Nettoyage et autre entretien régulier	17
Annexe 1 : Caractéristiques techniques	19
Annexe 2 : Dimensions	20
Annexe 3 : Distance d'éloignement avec des matériaux combustibles	22
Annexe 4 : Tableau de diagnostic	24
Index	25

Introduction

Chère utilisatrice, cher utilisateur,
En achetant ce poêle DOVRE, vous avez opté pour un produit de qualité. Ce produit fait partie d'une nouvelle génération d'appareils de chauffage écologiques et économiques en énergie. Ces appareils utilisent de manière optimale la chaleur convective, ainsi que la chaleur rayonnante.

- ▶ Votre poêle DOVRE est fabriqué avec les moyens de fabrication les plus modernes. Si vous rencontrez un défaut quelconque sur votre appareil, vous pouvez toujours faire appel au service DOVRE.
- ▶ L'appareil ne doit jamais être modifié ; veuillez toujours utiliser des pièces d'origine.
- ▶ L'appareil est prévu pour être placé dans un logement. Il doit être raccordé hermétiquement à un conduit de cheminée fonctionnant correctement.
- ▶ Nous vous recommandons de faire appel à un chauffagiste agréé professionnel pour installer votre appareil.
- ▶ DOVRE décline toute responsabilité pour des problèmes ou des dommages dus à une installation incorrecte.
- ▶ Lors de l'installation et de l'utilisation, les consignes de sécurité décrites ci-après doivent toujours être respectées.

Ce mode d'emploi contient des informations concernant l'installation, l'utilisation et l'entretien en toute sécurité de l'appareil de chauffage DOVRE. Si vous souhaitez recevoir des informations complémentaires ou des spécifications techniques ou si vous rencontrez un problème lors de l'installation, veuillez d'abord contacter votre distributeur.

© 2025 DOVRE NV

Déclaration des performances

Selon le règlement produits de construction 305/2011

n° 060-CPR-2025

1. Code d'identification unique du produit type :

40CBS/V2

2. Numéro de type, lot ou série, ou autre élément d'identification du produit de construction, comme prescrit à l'article 11, paragraphe 4 :

Numéro de série unique.

3. Usages prévus du produit de construction, conformément à la spécification technique harmonisée applicable, comme prévu par le fabricant :

Poêle pour combustible solide sans production d'eau chaude selon EN 16510.

4. Nom, raison sociale ou marque déposée et adresse de contact du fabricant, comme prescrit à l'article 11, paragraphe 5 :

Dovre N.V. Nijverheidsstraat 18 2381 Weelde Belgique.

5. Le cas échéant, nom et adresse de contact du mandataire dont le mandat couvre les tâches visées à l'article 12, paragraphe 2 :

-

6. Le ou les systèmes d'évaluation et de vérification de la constance des performances du produit de construction, conformément à l'annexe V :

Système 3

7. Dans le cas de la déclaration des performances concernant un produit de construction couvert par une norme harmonisée :

L'instance chargée SGS, enregistrée sous le numéro 1639, a réalisé un essai de type selon le système 3 et a délivré le rapport de test n° EZKA/2025-07/00004-7.

8. Dans le cas de la déclaration des performances concernant un produit de construction pour lequel une évaluation technique européenne a été délivrée :

-

9. Performance déclarée :

La norme harmonisée		EN16510-1:2022, EN16510-2-1:2022	
Maximum support du poids de la cheminée		120	kg
Désignation de cheminée Tclass		T400G	
Distances de sécurité	Devant	1000	mm
	Arrière	N/A	mm
	Côté	900	mm
	Bas	N/A	mm
	Plafond	750	mm
	zone de radiation sol	200	mm
	zone de radiation côté	900	mm
isolation protectrice (insert)		mm	SILCA
Emissions		Nominale	Partielle
CO-emission (13% O ₂)		1220	mg/Nm ³
NOx-emission (13% O ₂)		111	mg/Nm ³
OGC-emission (13% O ₂)		61	mg/Nm ³
PM-emission (13% O ₂)		27	mg/Nm ³
Température des fumes		225	°C
Tirage minimum		12	Pa
Débit massique des fumes		7,3	g/s
Puissance		6	kW
Rendement		78,6	%
Consommation électrique		0	0 kW
Rendement saisonnière		68,6	%
Energie-efficacité-indice		103,97	
Energie-efficacité-catégorie		A	

10. Les prestations du produit identifié aux points 1 et 2 sont conformes aux prestations indiquées au point 9.

La présente déclaration des performances est établie sous la seule responsabilité du fabricant identifié au point 4 :



25/09/2025 Weelde













Tom Gehem
CEO


Les produits faisant l'objet d'une amélioration permanente, les spécifications de l'appareil livré pourront diverger de celles mentionnées dans cette brochure sans avis préalable.


DOVRE N.V.

Nijverheidsstraat 18 Tél. : +32 (0) 14 65 91
91 2381 Weelde, E-mail : info@dovre.be
Belgique

Sécurité

-  Attention ! Toutes les consignes de sécurité doivent être strictement respectées.
-  Avant d'utiliser votre poêle, lisez attentivement les instructions pour l'installation, l'utilisation et l'entretien.
-  L'appareil doit être installé conformément à la législation et aux prescriptions nationales.
-  Toutes les dispositions régionales et les dispositions concernant les normes européennes et nationales doivent être respectées lors de l'installation de l'appareil.
-  Nous vous recommandons de faire installer le poêle par un installateur agréé. Ce spécialiste connaît les dispositions et les réglementations en vigueur.
-  L'appareil est conçu pour le chauffage. Toutes les surfaces, y compris la vitre et le conduit de raccordement, peuvent être brûlantes (plus de 100 °C) ! Pour manipuler l'appareil, portez toujours un gant résistant à la chaleur ou utilisez une poignée main froide.
-  Assurez-vous de garantir une protection suffisante lorsque de jeunes enfants, des personnes handicapées et des personnes âgées se trouvent à proximité de l'appareil.
-  Respectez impérativement les distances de sécurité entre le poêle et les matériaux inflammables
-  Ne placez jamais de rideaux, vêtements, linges ou autres matières inflammables sur ou à proximité du poêle.
-  Lorsque votre poêle fonctionne, n'utilisez jamais de produits explosifs ou facilement inflammables à proximité du poêle.
-  Prévenez tout départ de feu dans le conduit de cheminée en faisant ramoner régulièrement le conduit concerné. Ne laissez jamais le feu brûler avec la porte du poêle ouverte.
-  En cas de départ de feu dans le conduit de cheminée : fermez les arrivées d'air du poêle et appelez les pompiers.

 Si la vitre du poêle est brisée ou fendue, elle doit être remplacée avant d'utiliser à nouveau l'appareil.

 Veillez à garantir une aération suffisante de la pièce où se trouve le poêle. Une aération insuffisante peut engendrer une combustion incomplète et l'échappement de gaz toxiques dans la pièce. Consultez le chapitre « Conditions d'installation » pour de plus amples informations concernant l'aération.


Conditions d'installation

Généralités


- ▶ L'appareil doit être raccordé à un conduit de cheminée fonctionnant correctement.
- ▶ For connection measurements: see "Technical data" appendix.
- ▶ Informez-vous auprès d'un professionnel des pompiers et/ou de votre compagnie d'assurances pour connaître les éventuelles exigences et dispositions spécifiques.

Cheminée

La cheminée est nécessaire pour :

- ▶ L'évacuation des gaz de combustion par tirage naturel.
 -  L'air chaud dans la cheminée est plus léger que l'air extérieur et s'élève donc dans le conduit de cheminée.
- ▶ L'aspiration d'air est nécessaire pour la combustion du combustible dans le poêle.

Une cheminée fonctionnant mal peut engendrer un retour de fumée lors de l'ouverture de la porte. Les dommages dus à un retour de fumée sont exclus de la garantie.

 Il est interdit de raccorder plusieurs appareils (la chaudière du chauffage central, par exemple) au même conduit de cheminée, sauf dans des cas précis prévus par la réglementation régionale ou nationale. Lors de deux raccordements, veillez en tout cas que la

différence de hauteur entre les raccordements s'élève au moins à 200 mm.

Demandez à votre chauffagiste des conseils concernant la cheminée. Consultez la norme européenne EN 13384 pour calculer correctement la configuration de la cheminée.

La cheminée doit satisfaire aux **conditions** suivantes :

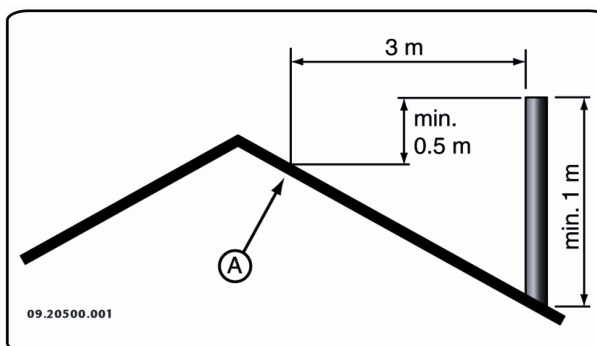
- ▶ La cheminée doit être fabriquée en matériaux réfractaires, de préférence en acier inoxydable ou en céramique.
 - ▶ La cheminée doit être étanche, bien propre et garantir un tirage suffisant.
- i** Un tirage/dépression de 15 - 20 Pa à la charge normale est idéal.
- ▶ La cheminée doit être aussi verticale que possible en partant de la sortie de l'appareil. Les changements de direction et les sections horizontales perturbent l'évacuation des gaz de combustion et peuvent créer une accumulation de suie.
 - ▶ La section intérieure du conduit ne doit pas être trop importante, afin d'éviter un refroidissement trop important des gaz de combustion risquant de réduire le tirage.
 - ▶ La cheminée doit de préférence présenter le même diamètre que le diamètre de la buse de raccordement.

i For nominal diameter: see "Technical data" appendix. Si le conduit de fumée est correctement isolé, le diamètre peut éventuellement être plus important (au maximum deux fois la section de la buse de raccordement).

- ▶ La section (surface) de conduit de fumée doit être constante. Les élargissements et (plus particulièrement) les rétrécissements perturbent l'évacuation des gaz de combustion.
- ▶ En cas de pose d'une mitre à la sortie de la cheminée : veillez à ce que la mitre ne réduise pas la sortie d'évacuation de la cheminée et qu'elle ne perturbe pas l'évacuation des gaz de combustion.
- ▶ La cheminée doit déboucher dans une zone non

perturbée par des bâtiments, arbres ou autres obstacles avoisinants.

- ▶ La partie de la cheminée hors du toit doit toujours être isolée.
- ▶ La cheminée doit être d'au moins 4 mètres de haut.
- ▶ La règle de base est la suivante : 60 cm au-dessus du faîtage du toit.
- ▶ Si le faîtage du toit est éloigné de plus de 3 mètres de la cheminée : respectez les dimensions indiquées sur le croquis suivant. A = point le plus haut du toit dans une distance de 3 mètres.



Aération de la pièce

L'appareil a besoin d'air (oxygène) pour garantir une bonne combustion. L'appareil est alimenté en air de la pièce où il se trouve, par le biais d'admissions d'air réglables.

- ⚠** Une aération insuffisante peut engendrer une combustion incomplète et l'échappement de gaz toxiques dans la pièce.

La règle de base est que l'alimentation en air doit être de 5,5 cm²/kW. Une aération supplémentaire est nécessaire dans les cas suivants :

- ▶ L'appareil est placé dans une pièce correctement isolée.
- ▶ Il existe une aération mécanique (VMC), un système d'aspiration central ou une hotte de cuisine dans une cuisine américaine, par exemple.









Vous pouvez créer une aération supplémentaire en plaçant une grille d'aération dans un mur donnant sur l'extérieur.

Veillez à ce que les autres appareils utilisant l'air (sèche-linge, second appareil de chauffage ou

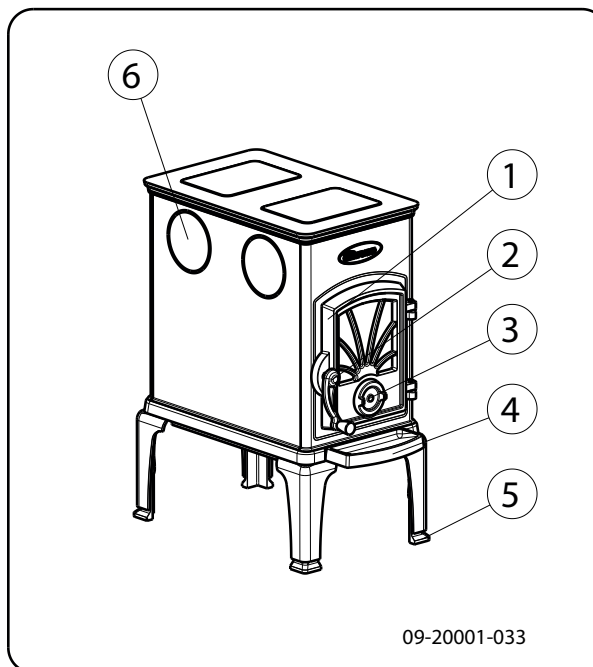
aérateur de salle de bain) aient une propre arrivée d'air extérieur ou soient éteints lorsque le poêle est allumé.

Sol et murs

Le sol sur lequel l'appareil sera posé, doit présenter une force portative suffisante. Pour connaître le poids de l'appareil : voir l'annexe « Caractéristiques techniques ».

-  En cas de sol inflammable, posez une plaque de sol ininflammable pour le protéger contre la chaleur rayonnante. Voir l'annexe « Distance d'éloignement avec des matériaux inflammables ».
-  Placez le matériel inflammable comme le linoléum, les tapis, etc, sous le hourdis ignifuge.
-  Veillez à ce qu'il y ait une distance suffisante entre l'appareil et les matériaux inflammables, tels que parois et mobilier en bois.
-  La conduite de raccordement réfracte également de la chaleur. Assurez-vous qu'il y ait une distance ou une protection suffisante entre la conduite de raccordement et le matériel inflammable.
La règle de base pour une conduite à simple paroi est une distance de trois fois le diamètre. Si la conduite est gainée, la distance à respecter est d'une fois le diamètre.
-  Les tapis doivent se trouver au moins à 80 cm du foyer.
-  Si le sol devant le poêle est inflammable, protégez-le avec un hourdis ignifuge, pour que les cendres éventuelles ne le brûlent pas. Le hourdis doit répondre aux normes nationales.
-  Pour les dimensions du hourdis ignifuge : voir l'annexe « Distance d'éloignement avec des matériaux inflammables ».
-  Pour des exigences supplémentaires concernant la sécurité incendie : voir l'annexe « Distance d'éloignement avec des matériaux inflammables ».

Description du produit



1. Porte
2. Verrou
3. Registre de régulation d'air
4. Bac à cendres
5. Pied réglable
6. Raccordement conduit des fumées (fermé)

Caractéristiques de l'appareil

- ▶ L'appareil est doté de pieds réglables en hauteur.
- ▶ L'appareil peut être raccordé au conduit des fumées sur le côté, à l'arrière ou sur le dessus. Pour un raccordement sur le dessus, une buse de raccordement à commander spécialement est nécessaire.
- ▶ Pour l'appareil, un embout 5T ayant la fonction d'un échangeur de chaleur, est disponible. Voir « Annexe 2 » : Dimensions" pour la mesure de l'embout 5T. L'embout permet de raccorder le poêle sur le côté ou sur le dessus. Pour le raccordement sur le dessus via l'embout, la buse de raccordement fournie peut être utilisée.

- ▶ Le fond est rainuré. Les cendres qui s'accumulent dans les rainures forment une couche d'isolation et de protection pour le fond.

Installation

Préparation

- ▶ Contrôler le poêle immédiatement à la réception en recherchant les dommages (de transport) et autres manquements éventuels.

! En cas de manquements ou dommages (de transport) éventuellement constatés, n'utilisez pas le poêle et informez le fournisseur.

- ▶ Déposez les pièces démontables* (plaques de vermiculite intérieures) de l'appareil avant d'installer ce dernier. La porte est également facilement amovible.

i Afin de faciliter la manipulation et de prévenir des endommagements, vous pouvez d'abord retirer toutes les pièces démontables de l'appareil.

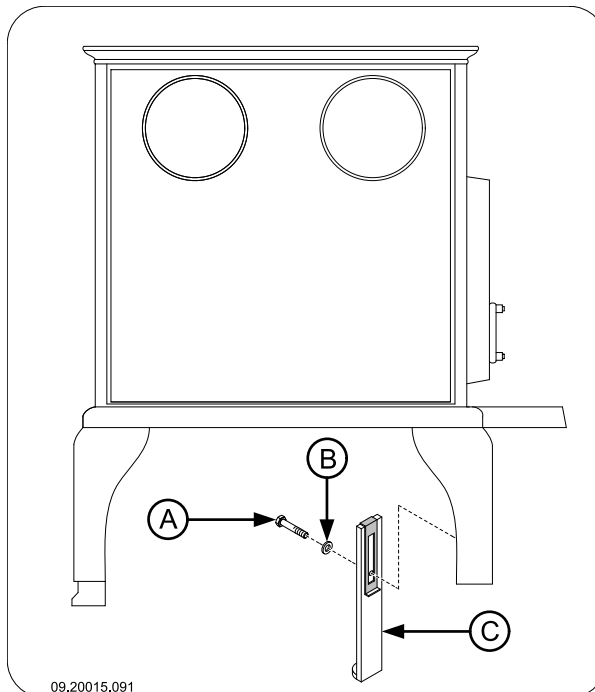
! Veillez bien à la position d'origine de ces pièces, afin de pouvoir les replacer correctement après l'installation.

1. Ouvrez la porte et décrochez-la de l'appareil.
2. Déposez les plaques de vermiculite intérieures

i Les plaques de vermiculites protègent la chambre de combustion et réfractent la chaleur dans l'environnement.

Montage des pieds

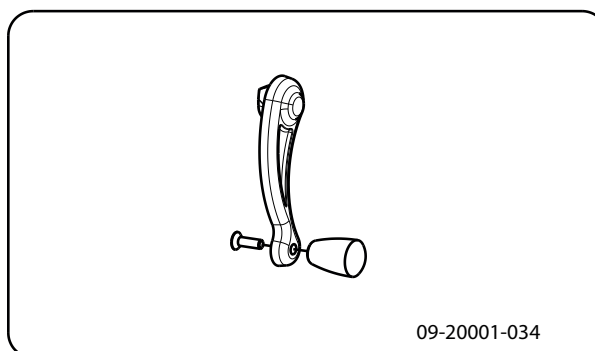
Montez les pieds de l'appareil ; voir illustration suivante.



1. Montez les deux éléments des pieds à la hauteur souhaitée avec les boulons M6 fournis.
2. Couchez le poêle sur son dos.
3. Fixez les quatre pieds à la plaque de fond avec les rondelles et les écrous M8 qui se trouvent sur la plaque de fond.

Montage du levier de verrouillage

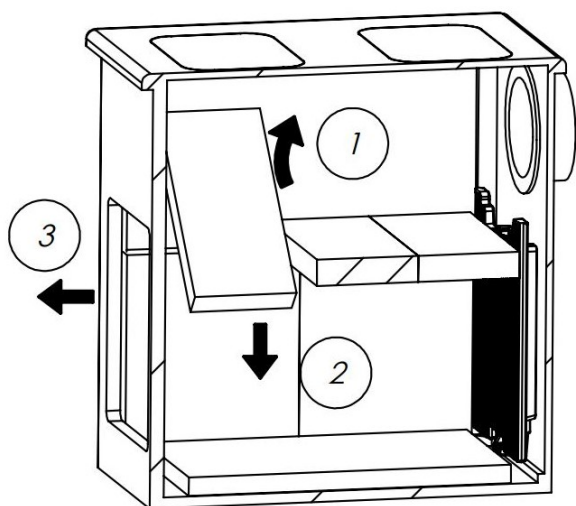
Montez le levier sur la poignée à l'aide des matériaux de fixation fournis, voir illustration suivante.



Sortir les plaques intérieures*

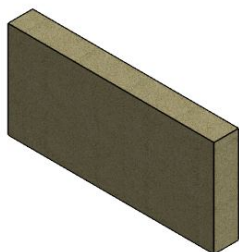
i Les plaques intérieures en vermiculite sont légères et généralement de couleur ocre à la livraison. Ils isolent la chambre de combustion pour une meilleure combustion.

A. plaques supérieures (plaques de flamme)



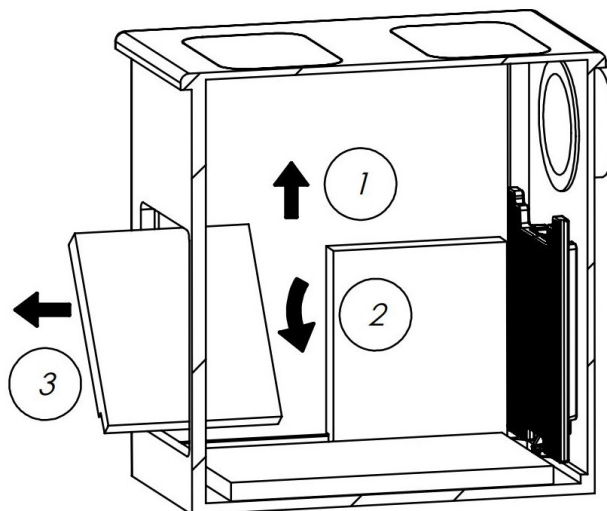
09-20022-100

1. Faites glisser la plaque intérieure en haut de l'appareil vers l'avant (1) ; voir figure
2. Poussez légèrement la plaque vers le haut pour pouvoir incliner la plaque en diagonale (2). Amener la plaque à la partie inférieure de la pièce
3. Retirez la plaque de l'appareil par l'ouverture de la porte (3).
4. Répétez les instructions (1) à (3) pour les deux plaques restantes.



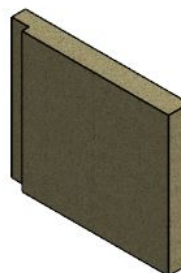
Plaque supérieure en vermiculite (plaque de flamme): #3 pcs

B. Des plaques latérales



09-20022-101

1. Poussez la plaque latérale avant vers le haut (1) et inclinez-la en diagonale (2).
2. Retirez la plaque de l'appareil par l'ouverture de la porte (3)
3. Retirez les autres panneaux latéraux en vermiculite de la même manière que le précédent en répétant les étapes des instructions (1), (2) et (3)



Panneau latéral en vermiculite: # 4 pièces

Installer les plaques intérieures*

A. Plaques intérieures latérales

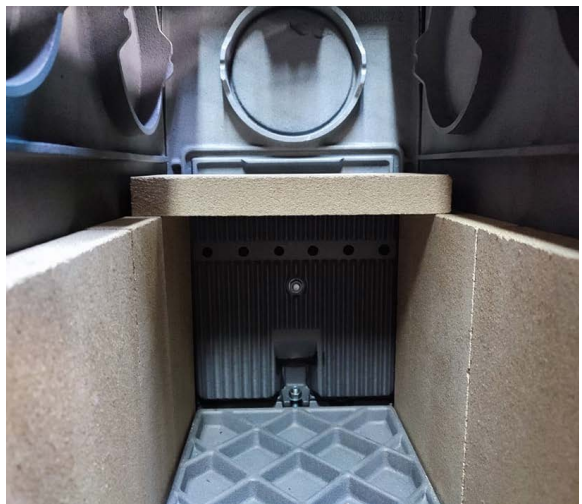


1. Faites glisser les panneaux latéraux à l'arrière

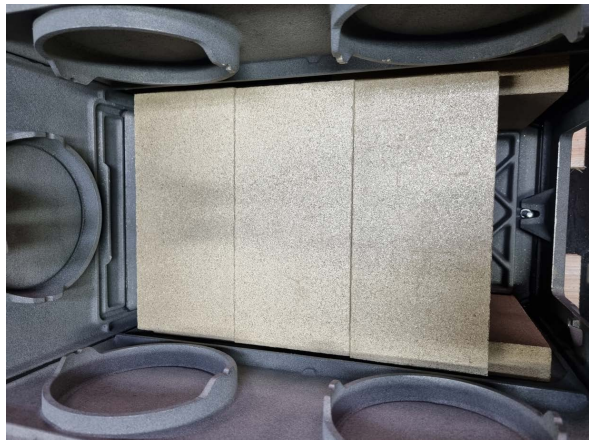


2. Faites glisser les autres panneaux latéraux en contre

B. Plaques supérieures

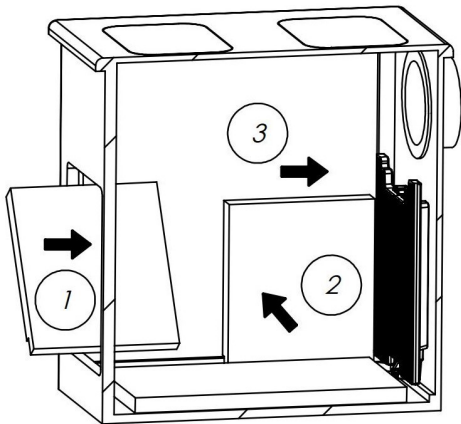


3. Placez 1 des 3 plaques de flamme en haut, faites glisser vers l'arrière.



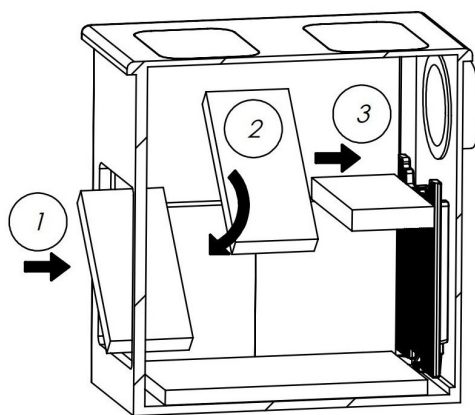
4. Faites glisser les 2 autres plaques de flamme contre elle

Vérifiez que tous les déflecteurs sont poussés ensemble jusqu'à l'arrière du poêle, sans espace entre les plaques de vermiculite. Et que les plaques de vermiculite sont positionnées selon les photos ci-dessus. Ceux-ci pourraient être déplacés pendant le transport.



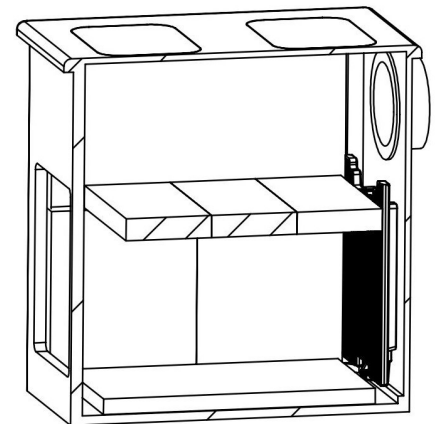
09-20022-102

1. Faites glisser les plaques latérales vers l'arrière



09-20022-103

2. Faites glisser les plaques supérieures (plaques de flamme) sur les plaques latérales vers l'arrière



09-20022-104

3. Vue en coupe de 4 plaques latérales et 3 plaques supérieures

Préparation du raccordement au conduit de cheminée

Lors du raccordement du poêle à un conduit de cheminée, vous avez le choix entre un raccordement sur le côté, le dessus ou à l'arrière du poêle. Voir les paragraphes « Raccordement sur le côté ou à l'arrière » et « Raccordement sur le dessus ». Il est également possible de réaliser un raccordement avec un embout 5T à commander séparément, voir paragraphe « Raccordement avec l'embout 5T ».

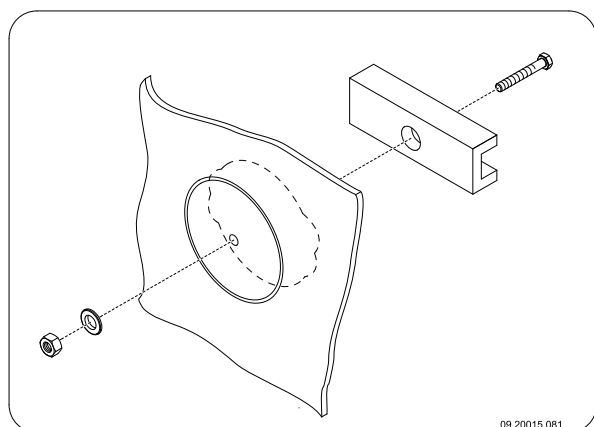
- ▶ Pour un raccordement sur le dessus, une buse de raccordement spéciale est nécessaire. Cette buse de raccordement (avec un couvercle) est à commander séparément. Numéro de commande : 03.15317.020.
- ▶ À la livraison de l'appareil, aucune ouverture pour les gaz de fumée n'est présente.
- ▶ Le kit d'étanchéisation et les matériels de fixation sont fournis.

Raccordement sur le côté ou à l'arrière

Optez pour un raccordement de l'appareil à la cheminée sur le côté ou à l'arrière. Réalisez ensuite l'ouverture pour les gaz de fumée du côté choisi et montez la buse de raccordement fournie.

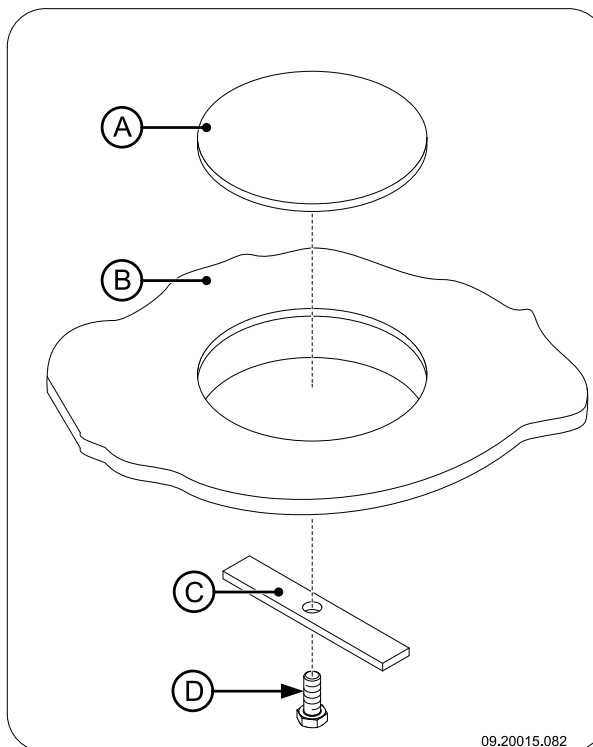
i Pour l'Allemagne, l'appareil est fourni avec une buse de raccordement d'un diamètre de 130 mm.

Réalisez l'ouverture pour les gaz de fumée dans l'appareil en déposant le couvercle de raccordement. Utilisez les outils fournis : la pièce de traction, la rondelle, le boulon et l'écrou; voir illustration suivante.

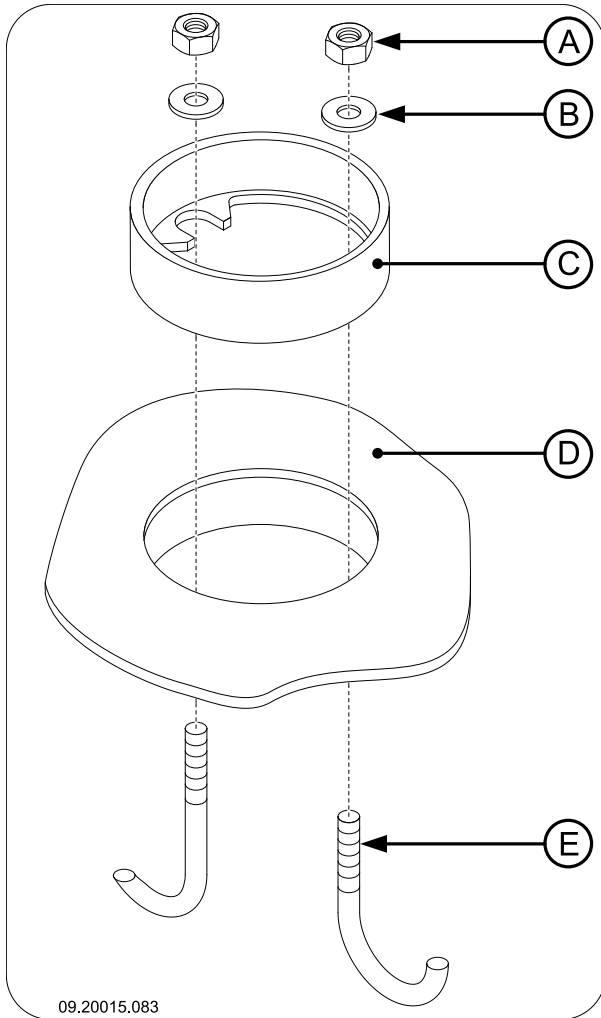


09.20015.081

1. Percez un trou d'un diamètre de 10 mm dans le milieu du couvercle de raccordement.
2. Placez la pièce de traction avec le boulon à l'intérieur du couvercle de raccordement.
3. Introduisez la rondelle sur le boulon et vissez l'écrou sur le boulon.
⚠ Sur les modèles émaillés, placez un morceau de carton d'au moins 20 cm sur 20 cm entre la rondelle et l'appareil pour protéger contre les projections d'émail.
4. Vissez à fond l'écrou à la main. Utilisez un peu de graisse pour faciliter le serrage de l'écrou.
5. Serrez avec une clé polygonale l'écrou jusqu'à ce que le couvercle de raccordement se détache.
6. Une ouverture pour les gaz de fumée réalisée peut être obturée avec le couvercle de fermeture (A) fourni. Utilisez la plaque en acier (C) et le boulon M6x25 (D) pour monter le couvercle sur l'appareil (B) ; voir l'illustration suivante.
7. Montez la buse de raccordement (C) avec les deux étriers fournis (E) et les matériels de fixation (A) et (B) sur l'ouverture pour les gaz de fumée (D) ; voir illustration suivante.



09.20015.082



8. Utilisez le kit de poêle fourni pour l'étanchéité entre la buse de raccordement et le couvercle de fermeture du poêle.

Raccord sur le dessus

Pour un raccordement sur le dessus, une buse de raccordement spéciale est nécessaire. Celle-ci **n'est pas** fournie avec l'appareil.

1. Déposez l'un des couvercles rectangulaires qui se trouvent sur le dessus de l'appareil.
2. Placez la buse de raccordement spéciale sur l'ouverture réalisée.
3. Utilisez le kit de poêle fourni pour l'étanchéité entre la buse de raccordement et le poêle.

Raccord avec l'embout 5T

En utilisant l'embout 5T, la surface d'échange thermique du poêle est agrandie et le rendement du poêle est renforcé. Lors de l'utilisation de l'embout 5T disponible en option, vous pouvez réaliser un raccordement latéral ou un raccordement sur le dessus par le biais de cet embout.

1. Déposez les couvercles rectangulaires qui se trouvent sur le dessus de l'appareil.
2. Placez l'embout 5T sur les ouvertures réalisées.
3. Utilisez le kit de poêle fourni pour l'étanchéité entre l'embout et le poêle.
4. Suivez ensuite les instructions au paragraphe « Raccord sur le côté ou à l'arrière » pour réaliser l'ouverture des gaz de fumée et monter la buse de raccordement fournie.

Pose et raccordement

1. Placez l'appareil à l'endroit approprié, sur un sol plat et de niveau.
2. Raccordez hermétiquement le poêle au conduit de cheminée.
3. Crochetez le bac à cendres sous la plaque de fond sous la porte.
4. Remplacez toutes les pièces démontées au bon endroit sur l'appareil.



Ne faites jamais fonctionner votre appareil si les plaques de vermiculite intérieures ne sont pas montées.

L'appareil est à présent prêt pour l'emploi.

Utilisation

Première utilisation

Lorsque vous utilisez le poêle pour la première fois, faites un feu intensif pendant quelques heures. Ce feu durcira la laque résistante à la chaleur. Cela peut toutefois générer de la fumée et une odeur inconfortable. Ouvrez éventuellement quelques minutes les portes et les fenêtres de la pièce dans laquelle se trouve le poêle.

Combustible

Ce poêle est uniquement adapté pour brûler du bois naturel, scié et fendu et suffisamment sec.

N'utilisez jamais d'autres combustibles que celui prévu pour le poêle, car ils risquent d'endommager irrémédiablement le poêle.

Les combustibles suivants ne doivent jamais être utilisés car ils sont polluants, et peuvent encrasser intensivement l'appareil et le conduit de cheminée et engendrer un départ de feu dans le conduit de cheminée :

- ▶ Bois traités, tels que bois de démolition, bois peint, bois imprégné, bois conservé, contreplaqué et aggloméré.
- ▶ Plastique, vieux papier et déchets ménagers.

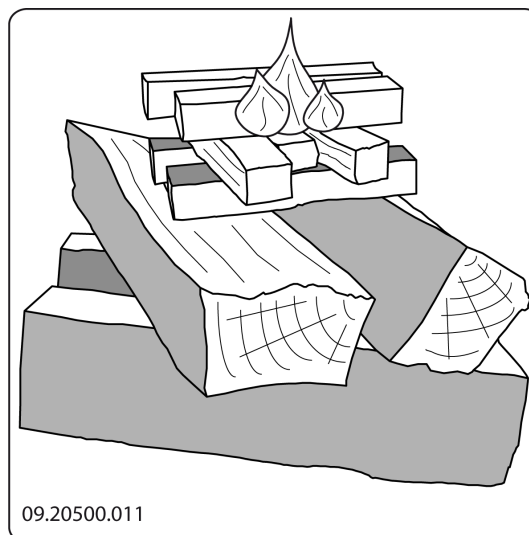
Bois

- ▶ Utilisez de préférence du bois dur provenant d'essences feuillues telles que le chêne, le hêtre, le bouleau et les arbres fruitiers. Ces bois brûlent lentement avec des flammes douces et régulières. Le bois de conifères contient plus de résine, brûle plus rapidement et produit plus d'étincelles.
- ▶ Utilisez du bois sec d'un pourcentage d'humidité maximum de 20 %. Pour cela le bois doit avoir séché pendant 2 ans au moins.
- ▶ Sciez le bois à la mesure et fendez-le lorsqu'il est encore vert. Le bois vert se fend plus facilement et le bois fendu sèche mieux. Stockez le bois sous un auvent où le vent peut circuler.
- ▶ N'utilisez pas de bois mouillé. Le bois mouillé donne moins de chaleur car toute l'énergie va être consacrée à l'évaporation de l'humidité. Cela produit également beaucoup de fumée et des dépôts de suie sur la porte du poêle et dans le conduit de cheminée. La vapeur d'eau se condense dans le poêle et peut provoquer des fuites le long des joints du poêle et des tâches noires sur le sol de la pièce. La vapeur d'eau peut aussi se condenser dans le conduit de cheminée et former de la créosote. Le créosote est extrêmement inflammable et peut produire un départ de feu dans la cheminée.

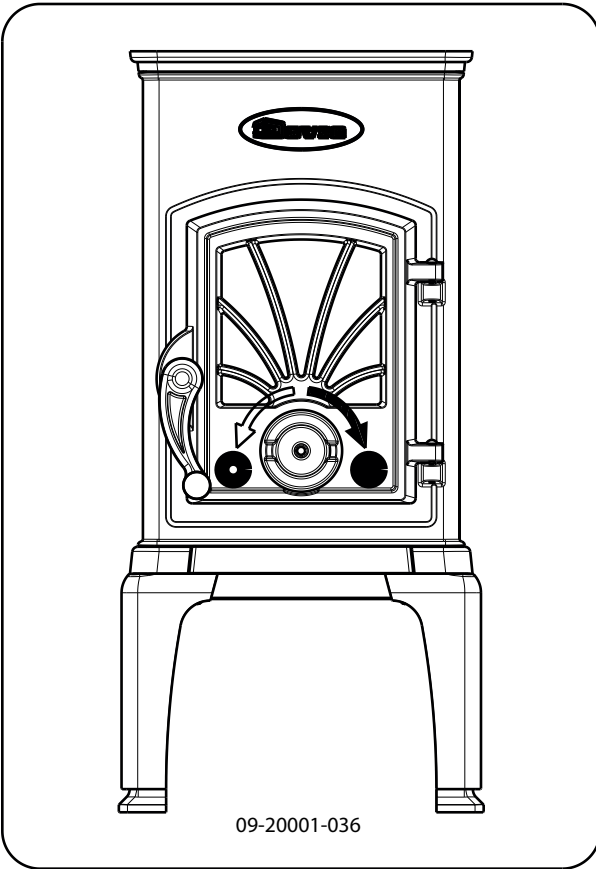
Allumage

Vous pouvez vérifier le tirage de la cheminée en allumant une boule de papier au-dessus du déflecteur du poêle. Si la cheminée est froide, le tirage dans le conduit de cheminée est souvent insuffisant et la fumée peut se répandre dans la pièce. Procédez comme suit pour allumer le poêle afin de prévenir le risque d'enfumage de la pièce.

1. Empilez deux couches de bûches de taille moyenne l'une sur l'autre en les croisant.
2. Empilez sur les bûches deux couches de bois d'allumage l'une sur l'autre en les croisant.
3. Posez un allume-feu dans la couche inférieure de bois d'allumage et allumez-le en suivant les instructions sur son emballage.



4. Fermez la porte du poêle et ouvrez entièrement le registre d'air dans la porte.
5. Laissez brûler le feu d'allumage jusqu'à ce qu'il y ait un lit de braises ardentes. Vous pouvez ensuite mettre un peu plus de combustible et régler le poêle, voir le paragraphe « La combustion au bois ».

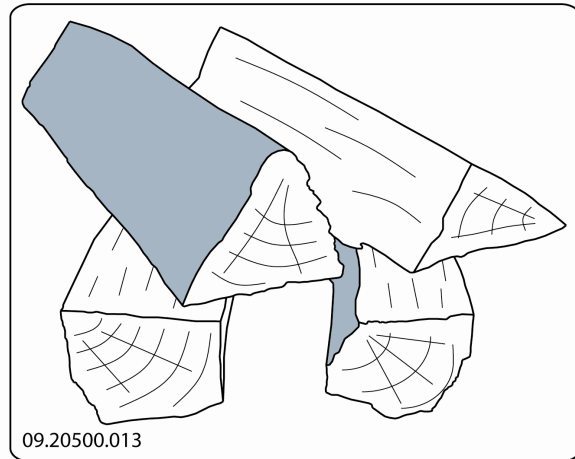


La combustion au bois

Après avoir suivi les instructions d'allumage :

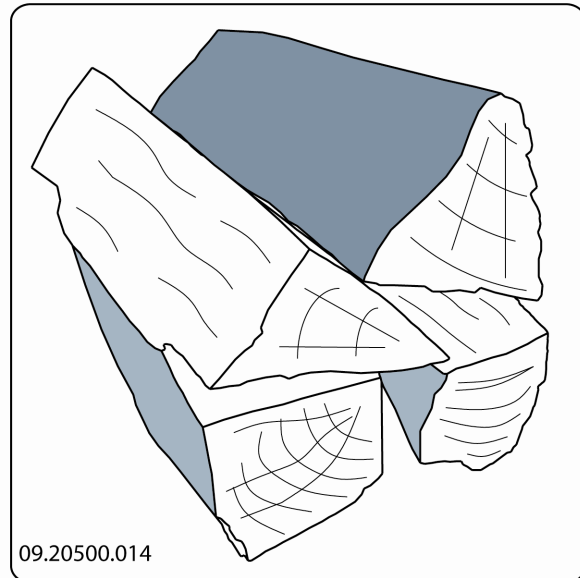
1. Ouvrez lentement la porte de l'appareil.
2. Étalez uniformément le lit de braises dans le fond du foyer.
3. Empilez quelques bûches sur le lit de charbon de bois.

Empilage non serré




Quand le bois est empilé non serré, il brûlera vite du fait que l'oxygène pourra atteindre facilement chaque bûche. Un empilage de cette façon est recommandé si vous souhaitez chauffer pendant une période courte.

Empilage serré





Quand le bois est empilé serré, il brûlera plus lentement du fait que l'oxygène ne pourra atteindre que quelques bûches. Un empilage serré est recommandé si vous souhaitez chauffer pendant une longue période.

4. Fermez la porte de l'appareil.
5. Réglez l'admission d'air avec le registre d'air dans la porte.

 Remplissez le corps de chauffe jusqu'à la moitié au maximum.

Conseils


 Ne laissez jamais le feu brûler avec la porte du poêle ouverte.

 Faites régulièrement un feu intensif dans le poêle.

Lorsque l'on brûle du bois pendant une longue période à faible régime, il peut se former dans la cheminée des dépôts de goudron et de créosote. Le goudron et la créosote sont extrêmement inflammables. Quand ces dépôts deviennent trop importants, une augmentation subite de la température de la cheminée peut provoquer un feu dans le conduit de cheminée. C'est pourquoi il est recommandé de faire régulièrement un feu bien vif, afin de faire disparaître ces dépôts éventuels de goudron et créosote.

En outre, en cas de feu trop faible, du goudron peut se déposer sur la vitre et la porte du poêle. En cas de température extérieure douce, il est préférable de faire un bon feu vif pendant quelques heures, plutôt que de faire fonctionner le poêle avec un feu faible pendant une longue période.

- Réglez l'admission d'air avec le registre d'air dans la porte.

 L'arrivée d'air secondaire oxygène non seulement le feu, mais « balaye » aussi la vitre ce qui prévient son encrassement prématuré.

- Ouvrez toujours la porte avec précaution.
- Après le remplissage, fermez directement la porte.
- Il est préférable d'ajouter régulièrement une petite quantité de bûches plutôt que d'en mettre une grande quantité d'un seul coup.

Extinction du feu

N'ajoutez plus de combustible et laissez le foyer s'éteindre de lui-même. Si la puissance du feu est

diminuée en réduisant l'alimentation d'air, des gaz toxiques se dégagent. Pour cette raison, laissez toujours le foyer s'éteindre de lui-même. Surveillez le feu jusqu'à ce qu'il soit totalement éteint. Une fois le feu totalement éteint, vous pouvez fermer tous les registres d'air.

Décendrage

Après la combustion du bois, une quantité de cendres relativement réduite reste dans l'appareil. Ce lit de cendres est un excellent isolant pour le fond du foyer et garantit une meilleure combustion. De ce fait, il est recommandé de laisser une fine couche de cendre sur le fond du foyer.

L'alimentation en air par le fond du poêle ne doit toutefois pas être perturbée et il faut prévenir toute accumulation de cendres derrière la plaque de vermiculite. Il faut donc éliminer régulièrement les cendres excédentaires.

Les cendres excédentaires peuvent être retirées avec une pelle.

Brume et brouillard

Le brouillard et la brume perturbent l'évacuation des gaz de combustion au travers du conduit de cheminée. La fumée peut être rabattue dans la pièce et devenir très inconfortable. S'il n'est pas vraiment nécessaire de chauffer avec le poêle, il est recommandé de ne pas faire de feu en cas de brume ou brouillard.

Problèmes éventuels

Consulter l'annexe « Tableau de diagnostic » pour résoudre des problèmes éventuels pendant l'usage du poêle.

Entretien


Pour conserver votre appareil en bon état, suivez les instructions d'entretien présentées dans ce chapitre.

Conduit de cheminée

Dans de nombreux pays, la loi impose le contrôle et l'entretien par un professionnel des conduits de cheminée.

- ▶ Au début de la saison de chauffe : faites ramoner votre conduit de cheminée par un spécialiste agréé.
- ▶ Pendant la saison de chauffe et après une longue période d'inutilisation de la cheminée : faites contrôler les dépôts éventuels de suie dans le conduit de cheminée.
- ▶ À la fin de la saison de chauffe : bouchez le conduit de cheminée avec du papier journal.

Nettoyage et autre entretien régulier

 Ne nettoyez pas votre poêle si celui-ci est encore chaud.

- ▶ Nettoyez l'extérieur du poêle avec un chiffon sec et non pelucheux.


À la fin de la saison de chauffe, vous pouvez nettoyer l'intérieur de l'appareil comme suit :


- ▶ Déposez éventuellement tout d'abord les plaques intérieures en vermiculites. Voir le chapitre « Installation » pour consulter les instructions concernant la dépose et le remontage des plaques intérieures.
- ▶ Nettoyez éventuellement les canaux d'alimentation en air.
- ▶ En cas de déflecteur amovible : déposez le déflecteur qui se trouve au-dessus de l'appareil et nettoyez-le.

Contrôle des plaques intérieures en vermiculites

Les plaques de vermiculites sont des pièces sujettes à l'usure . Contrôlez régulièrement les plaques intérieures et remplacez-les si nécessaire.

- ▶ Voir le chapitre « Installation » pour consulter les instructions concernant la dépose et le remontage des plaques intérieures.


 En éliminant régulièrement la cendre qui s'accumule éventuellement derrière les plaques de vermiculites permet de prolonger leur durée de vie. Si la cendre accumulée derrière une plaque de vermiculite n'est pas retirée, la plaque ne peut réfracter la chaleur dans l'environnement et risque de se déformer, voire se fendre.


 Ne faites jamais fonctionner votre appareil si les plaques de vermiculites ne sont pas montées.

Nettoyage de la vitre

Une surface en verre propre retient moins facilement la poussière. Procédez comme suit :

1. Éliminez la poussière et la suie avec un chiffon sec.
 2. Nettoyez le verre avec un nettoyant pour vitres de poêle :
 - a. Appliquez du nettoyant pour vitres de poêle sur une éponge, répartissez-le sur toute la surface en verre et laissez agir.
 - b. Éliminez ensuite les saletés avec un chiffon humide ou de l'essuie-tout.
 3. Nettoyez une nouvelle fois la surface en verre avec un produit ordinaire de nettoyage du verre.
 4. Nettoyez la surface en verre en la frottant avec un chiffon sec ou de l'essuie-tout.
- ▶ N'utilisez jamais de produits abrasifs ou mordants pour nettoyer la surface en verre.
 - ▶ Portez des gants de nettoyage pour protéger vos mains.

 Si la vitre du poêle est brisée ou fendue, elle doit être remplacée avant d'utiliser à nouveau l'appareil.

 Veillez à ce que le nettoyant pour vitres de poêle ne s'infilte pas entre le verre et la porte en fonte.

Entretien du poêle émaillé

Ne nettoyez jamais le poêle lorsqu'il est encore chaud. Il est préférable de nettoyer la surface émaillée du poêle avec du savon vert non agressif et de l'eau tiède. Utilisez le moins d'eau possible, séchez bien la

surface et prévenez toute formation de rouille. N'utilisez jamais de paille de fer ou un autre abrasif. Ne placez jamais directement une bouilloire sur un poêle émaillé ; utilisez un dessous afin d'éviter d'endommager le poêle.

Graissage

Bien que la fonte soit un métal autolubrifiant, vous devez régulièrement graisser les pièces mobiles.

- ▶ Graissez les pièces mobiles (telles que systèmes de guidage, charnières, verrous et réglettes d'air), avec de la graisse ininflammable disponible dans le commerce spécialisé.

Réparation des petits dommages de la laque

Les petits dommages de la laque peuvent être réparés avec un aérosol de laque spéciale résistant à la chaleur et disponible auprès de votre fournisseur.


Réparer la surface émaillée

L'émaillage est un procédé artisanal. Le poêle peut donc présenter de petites différences de couleurs ou de petites imperfections. Un contrôle visuel du poêle est effectué à l'usine. Le contrôleur observe la surface pendant 10 secondes à une distance de 1 mètre.

Les petites imperfections éventuelles qui ne sont pas visibles sont le cas échéant considérées comme acceptables. L'appareil est livré avec une laque de finition spéciale résistante à la chaleur et destinée à réparer les petits endommagements (dus au transport).


Appliquez en fines couches et laissez sécher entièrement la laque de finition résistante à la chaleur avant d'utiliser votre poêle.

- ▶ Certains coloris d'émail sont sensibles aux changements de température. Il se peut donc que le coloris du poêle varie pendant son utilisation. Une fois que le poêle aura refroidi, il retrouvera son coloris d'origine.
- ▶ Lorsque les surfaces émaillées deviennent brûlantes, des craquelures peuvent apparaître. Il s'agit d'un phénomène normale qui n'a aucune influence sur le fonctionnement du poêle.

 Veillez à ne pas surcharger le poêle. En cas de surcharge, la température de surface devient extrêmement élevée et risque d'endommager l'émail de façon permanente.

Contrôle de l'étanchéité

- ▶ Vérifiez que le cordon d'étanchéité ferme hermétiquement la porte. Le cordon d'étanchéité s'use et doit être remplacé à temps.
- ▶ Dépistez les fuites d'air éventuelles de l'appareil. Mastiquez les interstices éventuels avec du kit pour poêle.

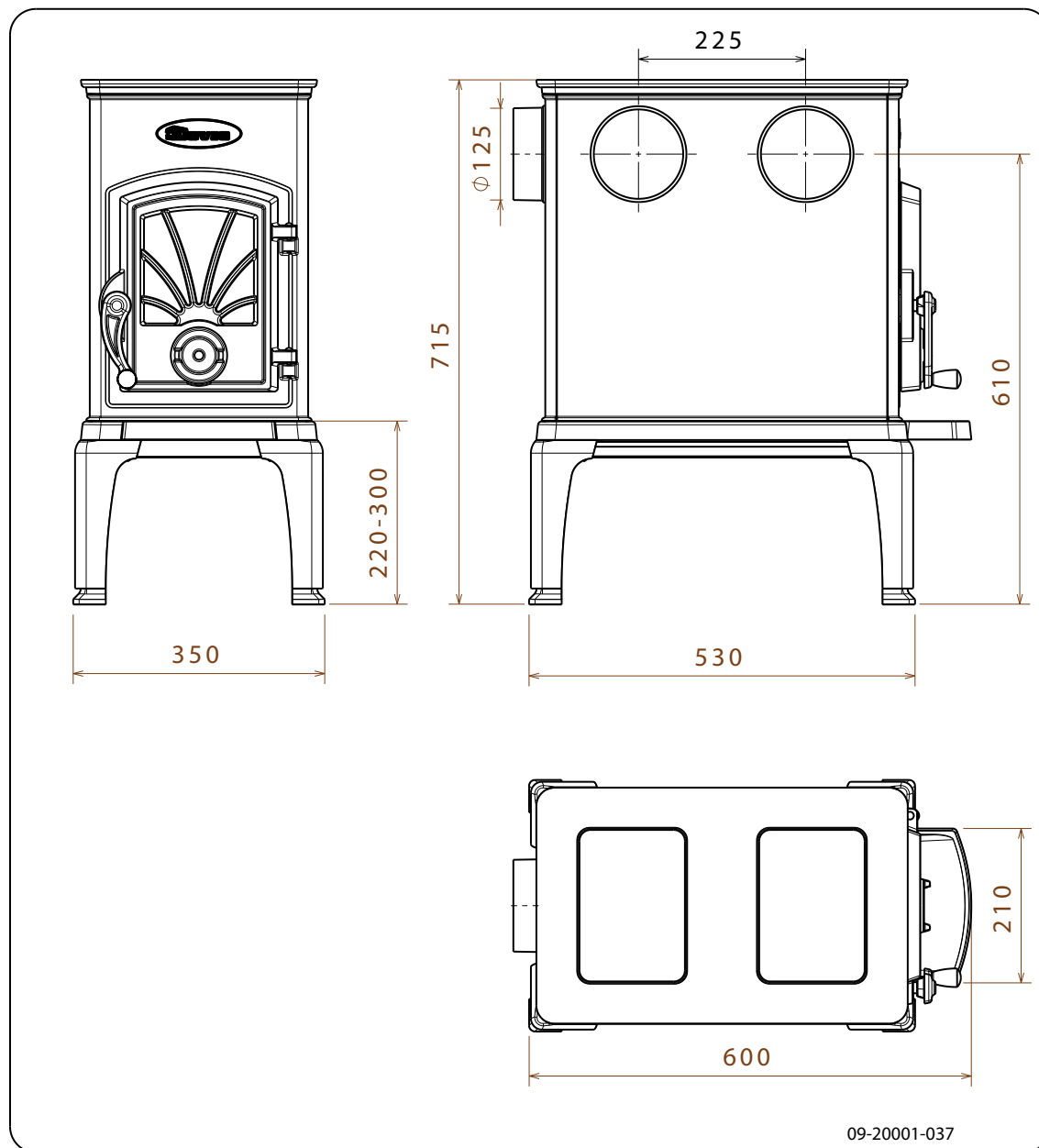
 Avant d'allumer le poêle, laissez bien sécher le kit qui autrement gonflera à cause de l'humidité qu'il contient, provoquant une nouvelle fuite d'air.

Annexe 1 : Caractéristiques techniques

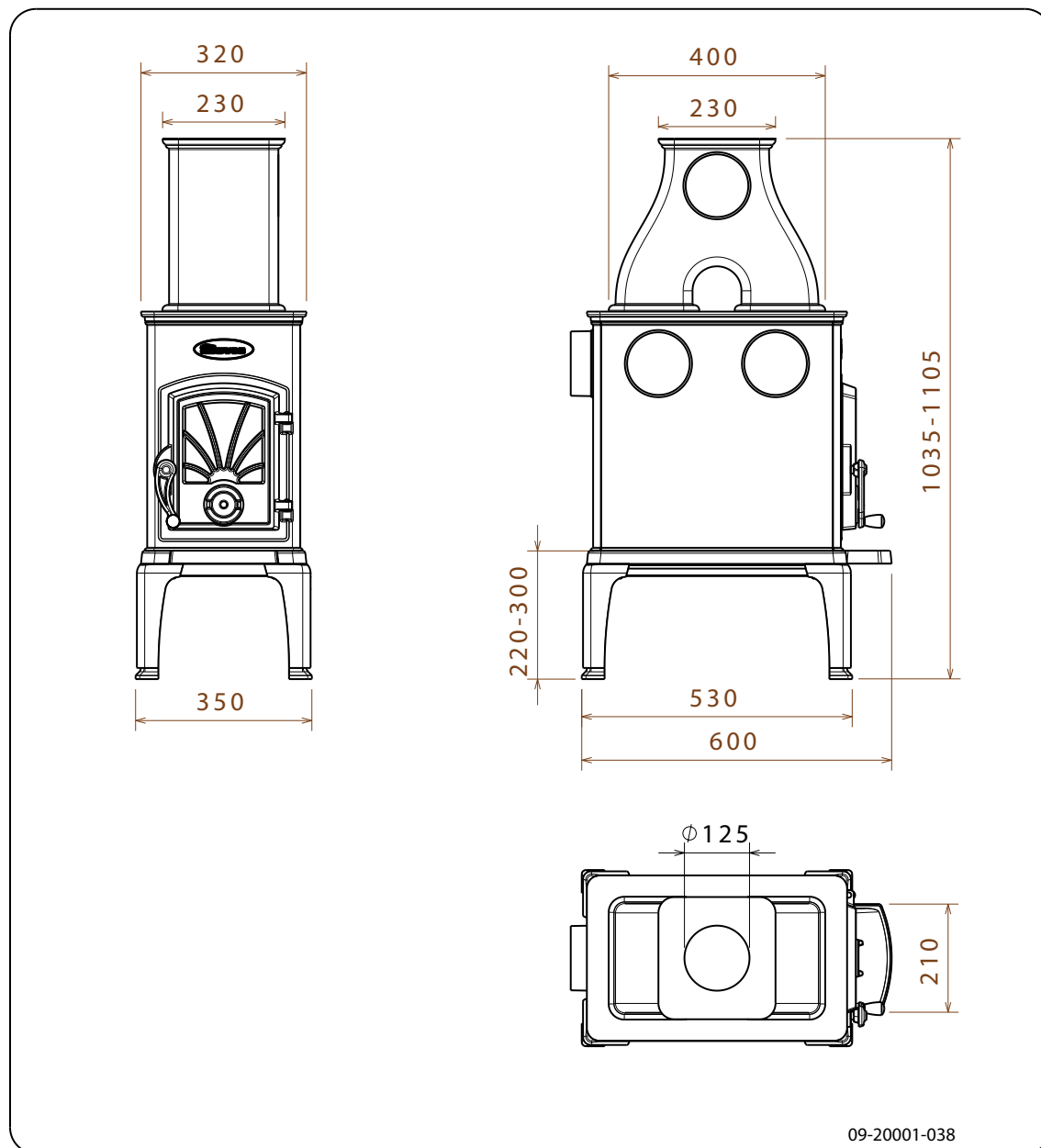
Modèle		40CBS V2		
Type (EN-16510-1)		B		
Raccordement au conduit de cheminée (Ø)		125	mm	
Désignation de cheminée Tclass		T400G		
Maximum support du poids de la cheminée		120	kg	
Poids		85	kg	
Dimensions (mm)		600x715/775x350		
Combustible recommandé		Bois		
Caractéristique du combustible, longueur max.		40	cm	
isolation protectrice (insert)			mm	SILCA
Alimentation électrique		-	V	
Distance au matériaux non-combustibles		100	mm	
Distances de sécurité	Devant	1000	mm	
	Arrière	N/A	mm	
	Côté	900	mm	
	Bas	N/A	mm	
	Plafond	750	mm	
	zone de radiation sol	200	mm	
	zone de radiation côté	900	mm	
Emissions		Nominale	Partielle	
Puissance		6		kW
CO-emission (13% O ₂)		1220		mg/Nm ³
NOx-emission (13% O ₂)		111		mg/Nm ³
OGC-emission (13% O ₂)		61		mg/Nm ³
PM-emission (13% O ₂)		27		mg/Nm ³
rendement		78,6		%
Température des fumes		225		°C
Tirage minimum		12		Pa
Débit massique des fumes		7,3		g/s
Consommation électrique		0	0	kW
Rendement saisonnière		68,6	%	
Energie-efficacité-indice		103,97		
Energie-efficacité-catégorie		A		

Annexe 2 : Dimensions

40CBS/V2



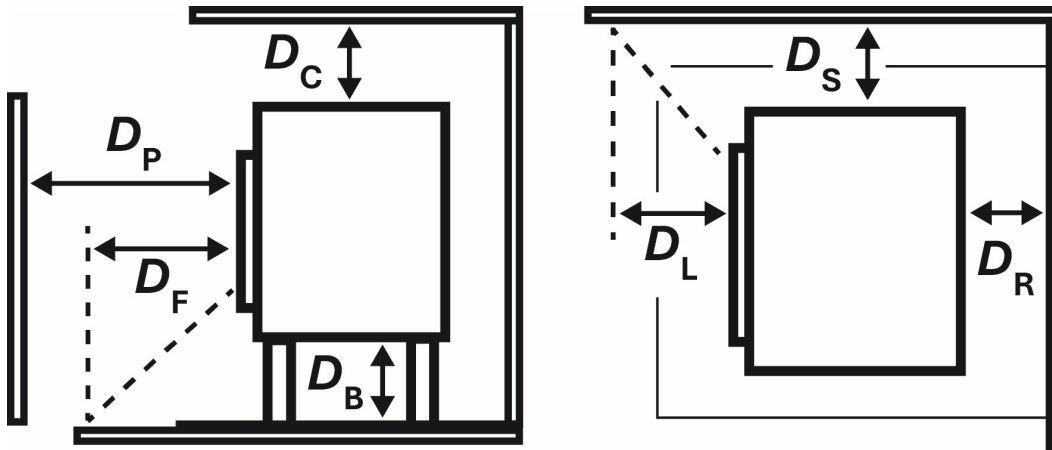
40CBS/V2 + 5T



Français

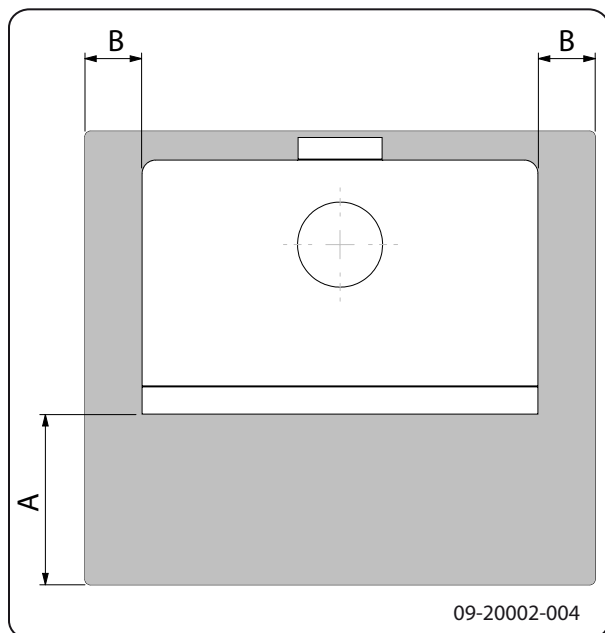
Annexe 3 : Distance d'éloignement avec des matériaux combustibles

40CBS/V2 - Distances minimales en millimètres



Devant (D_P)	1000	mm
Arrière (D_R)	N/A	mm
Côté (D_S)	900	mm
Bas (D_B)	N/A	mm
Plafond (D_C)	750	mm
zone de radiation sol (D_F)	200	mm
zone de radiation côté (D_L)	900	mm

40CBS/V2 - Dimensions du hourdis ignifugé



Dimensions minimales hourdis ignifuge

	A (mm)	B (mm)
Din 18891	500	300
Allemagne	500	300
Finlande	400	100
Norvège	300	100

Annexe 4 : Tableau de diagnostic

					Problème	
●					Le bois ne continue pas de brûler	
	●				Dégage une chaleur insuffisante	
		●			Retour de fumée lors du remplissage du poêle	
			●		Le feu est trop vif, impossible de bien régler le poêle	
				●	Dépôt sur la vitre	
					cause possible	solution éventuelle
●	●	●		●	Tirage insuffisant	Une cheminée froide présente souvent un tirage insuffisant. Pour allumer un feu, suivez les instructions données au chapitre « Utilisation » ; ouvrez une fenêtre.
●	●	●		●	Le bois est trop humide	Utilisez du bois à 20 % d'humidité maximum.
●	●	●		●	Dimensions du bois trop importantes	Utilisez du petit bois pour allumer votre feu. Utilisez des souches de bois fendues d'une circonférence maximale de 30 cm.
●	●	●	●	●	Le bois est mal empilé	Posez le bois en veillant à ce que suffisamment d'air puisse passer entre les bûches (empilage non serré, voir « La combustion au bois »).
●	●	●		●	Mauvais fonctionnement de la cheminée	Vérifiez que la cheminée satisfait aux conditions suivantes : 4 mètres de haut minimum, diamètre approprié, isolation correcte, intérieur du conduit lisse, sans trop de coudes, aucune obstruction (nid d'oiseaux, dépôt de suie important), hermétique (sans interstices).
●	●	●		●	Sortie de la cheminée inadéquate	Doit être suffisamment haute au-dessus du toit, dans une zone dégagée.
●	●	●	●	●	Réglage inadéquat des alimentations d'air	Ouvrez entièrement les alimentations d'air.
●	●	●		●	Raccordement inadéquat du poêle au conduit de cheminée	Le raccordement doit être hermétique.
●	●	●		●	Dépression dans la pièce où le poêle est installé	Désactivez les systèmes d'aspiration.
●	●	●		●	Alimentation insuffisante en air frais	Prévoyez une alimentation en air frais suffisante, utilisez si nécessaire un raccordement d'air extérieur.
●	●	●		●	Conditions météorologiques défavorables ? Inversion (flux d'air inversé dans la cheminée du fait d'une température extérieure élevée), fortes rafales de vent	En cas d'inversion du flux d'air, l'usage de l'appareil est déconseillé. Posez si nécessaire une hotte aspirante sur la cheminée.
		●			Courant d'air dans la pièce	Évitez les courants d'air dans la pièce, évitez de poser le poêle à proximité d'une porte ou de gaines d'air de chauffage.
				●	Les flammes touchent la vitre	Veillez à ce que le bois ne se trouve pas trop près de la vitre. Fermez un peu plus l'arrivée d'air primaire.
			●		De l'air s'échappe du poêle	Vérifiez les fermetures de la porte et les joints de l'appareil.

Index

A	
Aération	7
règle de base	7
Ajout de combustible	16
Alimentation en air extérieur	
raccordement	13
Allemagne	
diamètre de raccordement	19
allumer	14
Augmentation de la température	
section de mesure	19
Avertissement	
aération	6-7
conditions d'assurances	6
consignes	6
départ de feu dans conduit de cheminée	6
départ de feu dans le conduit de cheminée ...	16
feu dans le conduit de fumée	14
matériaux inflammables	6
nettoyant pour vitres de poêle	17
plaques de vermiculites.	13
surface brûlante	6
vitre brisée ou fendue	6, 17
B	
Bois	14
conservation	14
essence adaptée	14
mouillé	14
ne brûle pas	24
séchage	14
Bois d'allumage	24
Bois de conifères	14
Bois mouillé	14
Brouillard, ne pas faire de feu	16
Brume, ne pas faire de feu	16
C	
Chaleur, insuffisante	16, 24
Cheminée	
conditions	7
diamètre de raccordement	19
diamètre de raccordement Allemagne	19
hauteur	7

Combustible	
adapté	14
ajout	16
bois	14
inadapté	14
quantité nécessaire	16
remplissage	16
Combustible adapté	14
Combustible inadapté	14
Combustion	15
ajout de combustible	15-16
chaleur insuffisante	16, 24
feu trop vif	24
impossible de bien régler le poêle	24
Conditions météorologiques, ne pas faire de feu	16
Conduit de cheminée	
entretien	16
raccordement	13
Cordon d'étanchéité de la porte	18
Couche de finition, entretien	18
Couvercle de raccordement	
déposer	12
Créosote	16
D	
Décendrage	16
Dimensions	20
É	
Échangeur de chaleur	13
embout	8
Émail	
entretien	17
E	
Embout	
échangeur de chaleur	8
Embout T5	13
Émission de poussières	19
Empilage des bûches	15
Entretien	
conduit de cheminée	16
émail	17
étanchéité	18
graissage	18
nettoyage de la vitre	17
nettoyer le poêle	17

plaques de vermiculites	17
Extinction du feu	16
F	
Feu	
allumage	14
extinction	16
Feu d'allumage	14
Force portative du sol	8
Fuite d'air	18
Fumée	
lors de la première utilisation	13
G	
Gaz de fumée	
débit massique	19
température	5
Goudron	16
Graissage	18
Graisse pour graissage	18
Grille d'aération	7
H	
Hauteur de remplissage du poêle	16
I	
Interstices dans l'appareil	18
L	
Laque	13
Levier de verrouillage	
montage	9
M	
Main froide	
montage	9
Matériaux combustibles	
distance entre	22
Mise en place	
dimensions	20
Mitre de cheminée	7
Mitre sur la sortie de cheminée	7
Murs	
sécurité incendie	8

N	
Nettoyage	
poêle	17
vitre	17
Nettoyant pour vitres de poêle	17
O	
Ouverture pour les gaz de fumée	
fermeture	12
Oxygénation du feu	16
P	
Pieds	
montage	9
Plaques de vermiculites	
avertissement	13
entretien	17
Poids	19
Porte	
cordon d'étanchéité	18
Prévenir un départ de feu dans le conduit de	16
cheminée	
Puissance nominale	5, 19
R	
Raccordement	
dimensions	20
Raccordement au conduit de cheminée	
dessus	13
Raccorder	
à l'arrière	12
côté	12
Ramonage du conduit de cheminée	16
Réglage de l'admission d'air	16
Remplissage en matériau combustible	
retour de fumée	24
Rendement	5, 19
Résolution de problèmes	16, 24
Retirer	
cendres	16
Retirer les cendres	16
Retour de fumée	6, 24
S	
Séchage du bois	14

Sécurité incendie	
distance entre le poêle et les matériaux combustibles	22
meubles	8
murs	8
sol	8
Sols	
force portative	8
sécurité incendie	8
Stockage du bois	14
Support de poignée	
montage	9

T

Tapis	8
Température	19
Tirage	19

V

Verre	
dépôt	24
Vitre	
nettoyage	17
Vitres	
dépôt	24
nettoyage	17

Inhaltsverzeichnis

Einleitung	3
Leistungserklärung	4
Sicherheit	6
Installationsbedingungen	6
Allgemeines	6
Schornstein	6
Belüftung des Raums	7
Decken und Wände	8
Produktbeschreibung	8
Installation	9
Vorbereitung	9
Montage der Beine	9
Montage des Verriegelungsknopfs	9
Innenplatten entfernen	10
Innenplatten einbauen	11
Schornsteinanschluss vorbereiten	12
Aufstellen und anschließen	12
Verwendung	14
Erste Verwendung	14
Brennstoff	14
Anzünden	14
Heizen mit Holz	15
Löschen des Feuers	16
Entaschen	17
Nebel	17
Eventuelle Probleme	17
Instandhaltung	17
Schornstein	17
Reinigung und andere regelmäßige Instandhaltungsmaßnahmen	17
Anlage 1: Technische Daten	20
Anlage 2: Abmessungen	21
Anlage 3: Abstand zu brennbarem Material	23
Anlage 4: Diagnoseschema	25
Index	26

Einleitung

Sehr geehrte(r) Benutzer(in),
mit dem Kauf dieses Heizgeräts von DOVRE haben Sie sich für ein hochwertiges Produkt entschieden. Dieses Produkt gehört zu einer neuen Generation energiesparender und umweltfreundlicher Heizgeräte. Diese Geräte nutzen sowohl Konvektionswärme als auch Strahlungswärme.

- ▶ Ihr DOVRE-Gerät wurde mithilfe der modernsten Produktionsmittel gefertigt. Sollte Ihr Gerät wider Erwarten dennoch einen Mangel aufweisen, können Sie sich jederzeit an den DOVRE-Service wenden.
- ▶ Das Gerät darf nicht verändert werden; verwenden Sie stets Original-Ersatzteile.
- ▶ Das Gerät ist zum Aufstellen in einem Wohnraum gedacht. Es muss hermetisch dicht an einen gut funktionierenden Schornstein angeschlossen werden.
- ▶ Wir empfehlen, das Gerät durch einen qualifizierten Techniker installieren zu lassen.
- ▶ DOVRE übernimmt keinerlei Haftung für Probleme oder Schäden, die auf eine inkorrekte Installation zurückzuführen sind.
- ▶ Bei Installation und Verwendung müssen die nachfolgend aufgeführten Sicherheitsvorschriften beachtet werden.

Diese Anleitung erläutert, wie Sie das DOVRE-Heizgerät sicher installieren, verwenden und warten. Wenn Sie weitergehende Informationen und technische Daten benötigen oder ein Installationsproblem haben, wenden Sie sich bitte zuerst an Ihren Lieferanten.

© 2025 DOVRE NV

Leistungserklärung

Gemäß der Verordnung über Bauprodukte

305/2011 Nr. 060-CPR-2025

1. Einmaliger Identifikationscode des Produkttyps:

40CBS/V2

2. Typen-, Partie- oder Seriennummer oder ein anderes Identifikationsmittel des Bauprodukts wie vorgeschrieben in Artikel 11 Abs. 4:

Einmalige Seriennummer.

3. Verwendungszweck des Bauprodukts entsprechend den zutreffenden harmonisierten technischen Spezifikationen und wie vom Hersteller festgelegt:

Ofen für festen Brennstoff ohne Produktion von Warmwasser gemäß EN 16510.

4. Name, registrierter Handelsname oder registrierte Handelsmarke und Kontaktadresse des Hersteller wie vorgeschrieben in Artikel 11 Abs. 5:

Dovre N.V. Nijverheidsstraat 18 2381 Weelde Belgium.

5. Falls zutreffend, Name und Kontaktadresse des Bevollmächtigten, dessen Vollmacht die in Artikel 12 Abs. 2 aufgeführten Aufgaben umfasst:

-

6. System oder Systeme zur Beurteilung und prüfung der Leistungsbeständigkeit des Bauprodukts, aufgeführt in Anlage V:

System 3

7. Bezieht sich die Leistungserklärung auf ein Bauprodukt, auf das eine harmonisierte Norm Anwendung findet:

Die beauftragte Institution SGS, registriert unter Nummer 1639, hat unter System 3 eine Typenprüfung durchgeführt und einen Testbericht Nr. EZKA/2025-07/00004-7 erstellt.

8. Bezieht sich die Leistungserklärung auf ein Bauprodukt, für das eine europäische technische Bewertung abgegeben wurde:

-

9. Angegebene Leistung:

Harmonisierte Norm		EN16510-1:2022, EN16510-2-1:2022		
Gewicht Tragfähigkeit Schornsteins		120	kg	
Schornsteinbezeichnung Tclass		T400G		
Sicherheitsabstände	Front	1000	mm	
	Rückseite	N/A	mm	
	Seite	900	mm	
	Unten	N/A	mm	
	Decke	750	mm	
	Strahlung Unten	200	mm	
	Strahlung Seite	900	mm	
Schutzisolierung (insert)		mm		SILCA
Emissionen		Nennlast	Teillast	
CO-emission (13% O ₂)		1220		mg/Nm ³
NOx-emission (13% O ₂)		111		mg/Nm ³
OGC-emission (13% O ₂)		61		mg/Nm ³
PM-emission (13% O ₂)		27		mg/Nm ³
Abgastemperatur		225		°C
Mindestzug		12		Pa
Massendurchsatz von Abgasen		7,3		g/s
Leistung		6		kW
Wirkungsgrad		78,6		%
Stromverbrauch		0	0	kW
Wirkungsgrad saisonal		68,6	%	
Energie-effizienz-index		103,97		
Energie-effizienz-Klasse		A		

10. Die Leistungen des in den Punkten 1 und 2 beschriebenen Produkts entsprechen den in Punkt 9 angegebenen Leistungen.

Diese Leistungserklärung wird unter ausschließlicher Verantwortung des unter Punkt 4 angeführten Herstellers erstellt:



25/09/2025 Weelde

Tom Gehem
CEO

Da die Produkte kontinuierlich verbessert werden, können die Spezifikationen des gelieferten Geräts ohne vorherige Ankündigung von den Angaben in dieser Broschüre abweichen.













DOVRE N.V.


Nijverheidsstraat 18 Tel : +32 (0) 14 65 91 91


B-2381 Weelde E-Mail: info@dovre.be

Belgien

Sicherheit

-  Achtung! Alle Sicherheitsvorschriften müssen strikt befolgt werden.
-  Lesen Sie die dem Gerät beiliegenden Anleitungen zu Installation, Inbetriebnahme und Pflege sorgfältig durch, bevor Sie das Gerät in Betrieb nehmen.
-  Das Gerät muss gemäß den in Ihrem Land geltenden gesetzlichen Bestimmungen installiert werden.
-  Alle lokalen Bestimmungen sowie Bestimmungen aufgrund von EU-Normen müssen bei der Installation des Geräts beachtet werden.
-  Vorzugsweise sollte das Gerät von einem dazu befugten Techniker installiert werden. Dieser kennt alle geltenden Bestimmungen und Vorschriften.
-  Das Gerät wurde zu Heizungszwecken entwickelt. Alle Oberflächen einschließlich Glas und Anschlussrohr können sehr heiß werden (mehr als 100° C)! Verwenden Sie bei der Bedienung eine "kalte Hand" oder hitzebeständige Handschuhe.
-  Für eine hinreichende Abschirmung sorgen, wenn sich kleine Kinder, Personen mit Einschränkungen oder Ältere in der Nähe des Geräts aufhalten.
-  Die Sicherheitsabstände zu brennbarem Material müssen strikt eingehalten werden.
-  Legen Sie keine Gardinen, Kleider, Wäschestücke oder andere brennbare Materialien auf oder neben das Gerät.
-  Verwenden Sie während des Betriebs Ihres Geräts keine leicht entflammaren oder explosiven Materialien in der Nähe des Geräts.
-  Lassen Sie den Schornstein regelmäßig reinigen, um Schornsteinbrände zu verhindern. Heizen Sie niemals mit geöffneter Tür.
-  Bei Schornsteinbrand: Schließen Sie die Lufteingänge des Geräts und rufen Sie die Feuerwehr.

 Wenn das Glas des Geräts gebrochen oder gesprungen ist, muss dieses Glas ausgetauscht werden, bevor das Gerät erneut in Betrieb genommen wird.

 Sorgen Sie für eine ausreichende Ventilation in dem Raum, in dem das Gerät aufgestellt ist. Bei nicht ausreichender Ventilation ist die Verbrennung nur unvollständig, wodurch sich giftige Gase im Raum ausbreiten können. Vgl. Kapitel "Installationsbedingungen" für weitere Informationen zur Ventilation.


Installationsbedingungen

Allgemeines


- ▶ Das Gerät muss hermetisch dicht an einen gut funktionierenden Schornstein angeschlossen werden.
- ▶ Für die Anschlussmaße vgl. die Anlage „Technische Daten“.
- ▶ Informieren Sie sich bei der Feuerwehr und/oder bei Ihrer Versicherungsgesellschaft über eventuelle spezielle Bedingungen und Vorschriften.

Schornstein

Der Schornstein ist erforderlich für:

- ▶ Die Abfuhr von Verbrennungsgasen durch natürlichen Abzug.
 -  Die warme Luft in dem Schornstein ist leichter als die Außenluft und steigt daher nach oben.
- ▶ Das Ansaugen von Luft, erforderlich für die Verbrennung der Brennstoffe in dem Gerät.

Ein nicht korrekt funktionierender Schornstein kann zu Raucherückschlägen beim Öffnen der Tür führen. Schäden durch Raucherückschlag fallen nicht unter die Garantie.

 Schließen Sie nicht mehrere Geräte (etwa noch einen Zentralheizungskessel) an denselben Schornstein an, es sei denn, lokale

oder landesweite Gesetze lassen dies zu. Sorgen Sie in jedem Fall bei zwei Anschlüssen dafür, dass der Höhenunterschied zwischen den Anschlüssen mindestens 200 mm beträgt.

Fragen Sie Ihren Installateur nach einer Beratung zu Ihrem Schornstein. Konsultieren Sie die EU-Norm EN13384 für die korrekte Berechnung Ihres Schornsteins.

Der Schornstein muss die folgenden **Bedingungen** erfüllen:

- ▶ Der Schornstein muss aus feuerfestem Material bestehen, vorzugsweise aus Keramik oder Edelstahl.
- ▶ Der Schornstein muss luftdicht und gut gereinigt sein und vollständigen Zug garantieren.
- i** Ein Zug/Unterdruck von 15 - 20 Pa bei normaler Belastung ist ideal.
- ▶ Der Schornstein muss - vom Ausgang aus dem Gerät ab - so vertikal wie möglich verlaufen. Richtungsänderungen und horizontale Teilstücke stören den Abzug der Verbrennungsgase und führen möglicherweise zu Rauchansammlungen.
- ▶ Die Innenmaße des Schornsteins dürfen nicht zu groß sein, um zu vermeiden, dass sich die Verbrennungsgase zu stark abkühlen und dadurch den Zug beeinträchtigen.

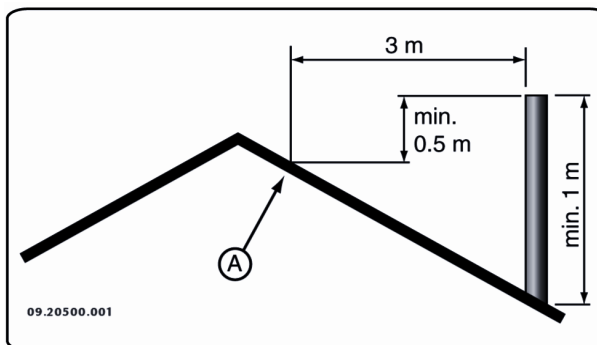
- ▶ Der Schornstein sollte nach Möglichkeit den gleichen Durchmesser aufweisen wie das Anschlussstück.

i Für den nominellen Durchmesser vgl. die Anlage "Technische Daten". Wenn der Rauchkanal gut isoliert ist, kann der Durchmesser eventuell etwas größer sein (max. zweimal so groß wie der des Anschlussstücks).

- ▶ Der Abschnitt (die Oberfläche) des Rauchkanals muss konstant sein. Änderungen und (vor allem) Verengungen stören die Abfuhr der Verbrennungsgase.
- ▶ Bei Verwendung einer Regenhaube/Abfuhrabdeckung auf dem Schornstein: Achten Sie darauf, dass die Haube nicht die Mündung des Schornsteins verengt und

dass sie nicht die Abfuhr der Verbrennungsgase behindert.

- ▶ Der Schornstein muss in einem Bereich münden, der nicht durch umliegende Gebäude, in der Nähe stehende Bäume oder andere Hindernisse behindert wird.
- ▶ Der Teil des Schornsteins, der außerhalb der Wohnung liegt, muss isoliert sein.
- ▶ Der Schornstein muss mindestens 4 Meter hoch sein.
- ▶ Als Faustregel gilt: 60 cm oberhalb des Dachfirsts.
- ▶ Wenn der Dachfirst mehr als 3 Meter vom Schornstein entfernt ist: Verwenden Sie die Maße aus der folgenden Abbildung. A = der höchste Punkt des Daches innerhalb eines Abstands von 3 Metern.



Belüftung des Raums

Für eine gute Verbrennung benötigt das Gerät Luft (Sauerstoff). Die Luft wird über einstellbare Lufteinlassöffnungen aus dem Raum, in dem das Gerät aufgestellt ist, angeführt.

- ⚠** Bei nicht ausreichender Ventilation ist die Verbrennung nur unvollständig, wodurch sich giftige Gase im Raum ausbreiten können.

Eine Faustregel ist, dass die Luftzufuhr $5,5 \text{ cm}^3/\text{kW}$ betragen muss. Eine zusätzliche Ventilation ist erforderlich:








- ▶ Wenn das Gerät in einem gut isolierten Raum steht.
- ▶ Wenn eine mechanische Ventilation verwendet wird, etwa durch ein zentrales Absaugsystem oder eine Abzughaube in einer offenen Küche.


Sie können für zusätzliche Ventilation sorgen, indem Sie in der Außenwand ein Ventilationsgitter einbauen lassen.

Sorgen Sie dafür, dass andere Luft verbrauchende Geräte (etwa ein Wäschetrockner, andere Heizgeräte oder ein Badezimmerventilator) über eine eigene Außenluftzufuhr verfügen, oder ausgeschaltet sind, wenn das Gerät in Verwendung ist.

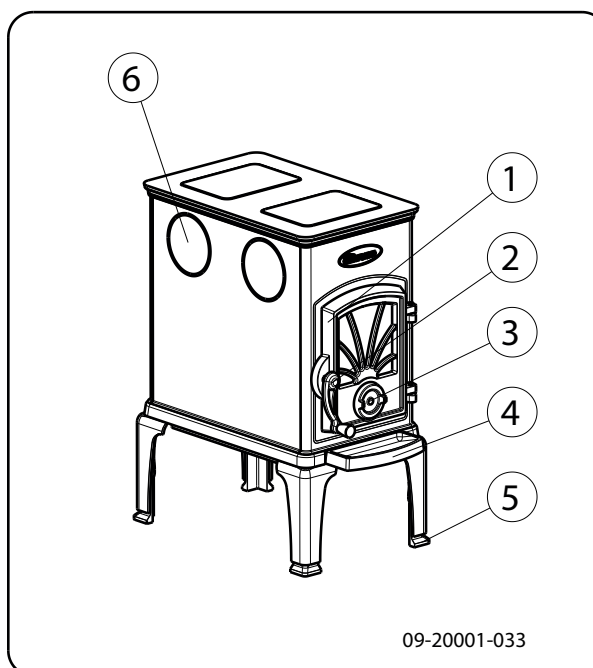
Decken und Wände

Der Boden, auf dem das Gerät aufgestellt wird, muss über eine ausreichende Tragfähigkeit verfügen. Für das Gewicht des Geräts siehe Anlage „Technische Daten“.

-  Schützen Sie brennbare Böden mithilfe einer feuerfesten Bodenplatte gegen Wärmeausbreitung. Vgl. die Anlage „Abstand zu brennbarem Material“.
-  Entfernen Sie brennbare Materialien, wie etwa Linoleum, Teppich usw. unter der feuerfesten Bodenplatte.
-  Sorgen Sie für ausreichenden Abstand zwischen dem Gerät und brennbaren Materialien, wie etwa hölzernen Wänden und Möbeln.
-  Auch das Anschlussrohr strahlt Wärme ab. Sorgen Sie für ausreichenden Abstand bzw. Abschirmung zwischen dem Anschlussrohr und brennbaren Materialien. Die Faustregel für ein einwandiges Rohr ist ein Abstand, der das Dreifache des Rohrdurchmessers beträgt. Wenn das Rohr von einer Schutzschale umhüllt ist, ist ein Abstand, der dem Rohrdurchmesser entspricht, vertretbar.
-  Zwischen Teppichen und dem Feuer muss ein Mindestabstand von 80 cm gewahrt bleiben.
-  Schützen Sie brennbare Böden vor dem Ofen mithilfe einer feuerfesten Bodenplatte gegen eventuell herausfallende Asche. Die Bodenplatte muss den in Ihrem Land gültigen gesetzlichen Normen entsprechen.
-  Zu den Abmessungen der feuerfesten Bodenplatte vgl. die Anlage „Abstand zu brennbarem Material“.

 Weitere Anforderungen im Zusammenhang mit der Brandsicherheit finden Sie im Abschnitt „Abstand zu brennbarem Material“.

Produktbeschreibung



1. Tür
2. Riegel
3. Luftregelungsklappe
4. Aschenauffangbehälter
5. Verstellbares Bein
6. Abgasanschluss (geschlossen)

Merkmale des Geräts

- ▶ Das Gerät verfügt über höhenverstellbare Beine.
- ▶ Das Gerät kann an der Seite, der Rückseite oder der Oberseite an den Schornstein angeschlossen werden. Zum Anschluss an der Oberseite ist ein separat bestellbares Anschlussstück erforderlich.
- ▶ Für das Gerät ist ein Aufsatzstück mit der Bezeichnung 5T lieferbar, das als Wärmetauscher fungiert. Vgl. "Anlage 2: Abmessungen" für die Maße des Aufsatzstücks T5. Mit diesem Aufsatzstück kann das Gerät an der Seite oder der Oberseite angeschlossen werden. Für den

Anschluss an der Oberseite mit dem Aufsatzstück kann das beliebige Anschlussstück verwendet werden.

- ▶ Der Heizboden ist mit einem Rillenmuster ausgeführt. Die Wellen, die sich zwischen den Rillen erheben, bilden eine Isolierschicht und Schutzschicht für den Heizboden.

Installation

Vorbereitung

- ▶ Überprüfen Sie das Gerät sofort nach Lieferung auf (Transport-) Schäden und eventuelle Mängel.

! Wenn Sie (Transport-) Schäden oder Mängel festgestellt haben, nehmen Sie das Gerät nicht in Gebrauch, und informieren Sie den Lieferanten.

- ▶ Entfernen Sie die abmontierbaren Teile* (die Vermiculit-Innenplatten) aus dem Gerät, bevor Sie es installieren. Auch die Tür ist einfach abnehmbar.

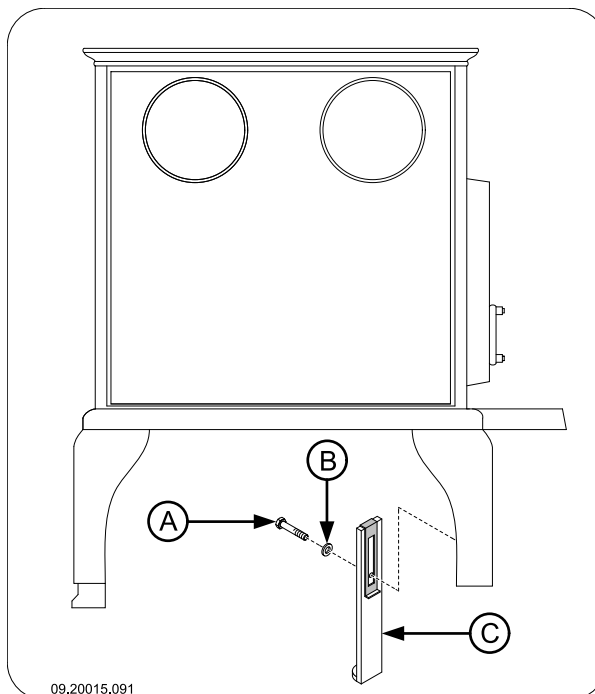
i Wenn Sie die abmontierbaren Teile entfernen, können Sie das Gerät leichter verschieben und Beschädigungen vermeiden.

! Achten Sie beim Entfernen dieser Teile auf ihre ursprüngliche Lage, damit Sie sie später wieder korrekt anbringen können.

1. Öffnen Sie die Tür und heben Sie sie vom Gerät ab.
2. Entfernen Sie die Vermiculit-Innenplatten.

Montage der Beine

Montieren Sie die Beine an das Gerät; vgl. die nachfolgende Abbildung.

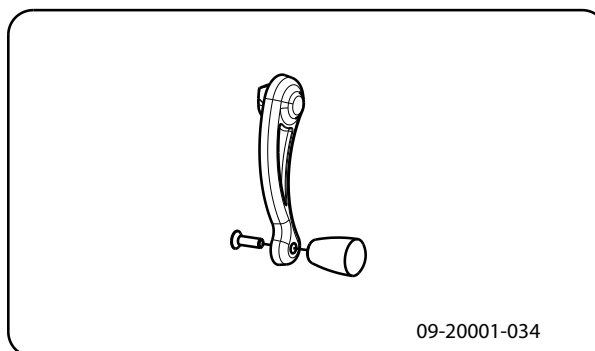


09.20015.091

1. Montieren Sie die zwei Teile der Beine mit den mitgelieferten Bolzen M6 auf der gewünschten Höhe.
2. Kippen Sie den Ofen nach hinten.
3. Montieren Sie die vier Beine mit den Verschlussringen und den M8-Muttern, die sich an der Bodenplatte befinden, an der Bodenplatte.

Montage des Verriegelungsknopfs

Montieren Sie den Knopf auf dem Riegel mit den beiliegenden Befestigungsmaterialien; vgl. die folgende Abbildung:

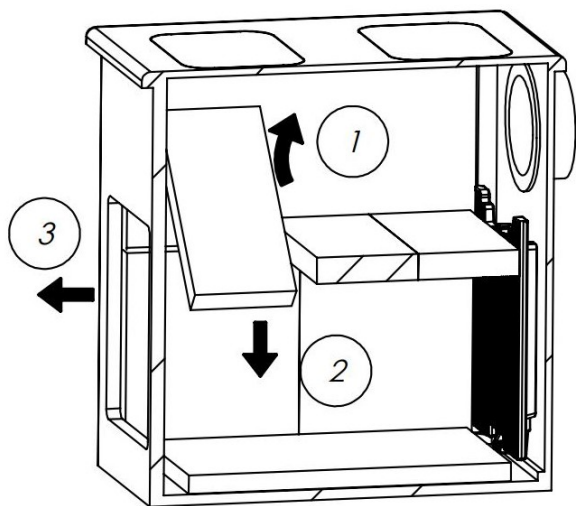


09-20001-034

Innenplatten entfernen*

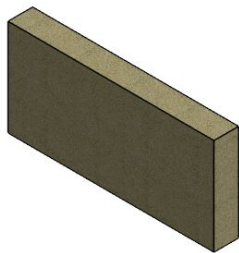
i Vermiculit-Innenplatten sind leicht und bei Lieferung in der Regel ockerfarben. Sie isolieren den Brennraum für eine bessere Verbrennung.

A. Innenplatten oben



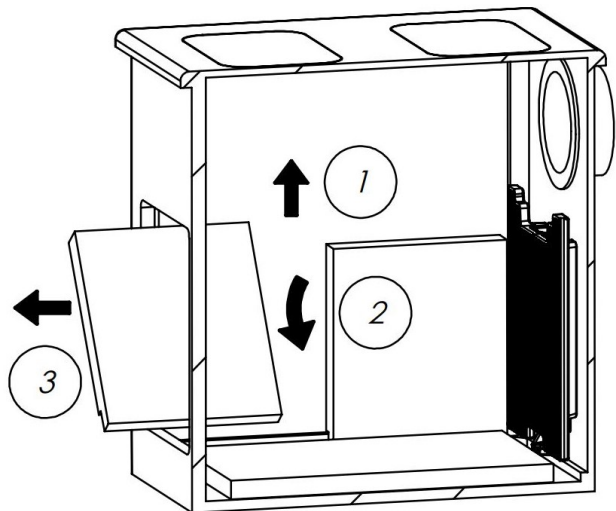
09-20022-100

1. Schieben Sie die Innenplatte oben am Gerät nach vorne (1); Siehe Abbildung
2. Schieben Sie die Platte nach oben, sodass Sie die Platte schräg kippen können (2). Bring den Teller in den unteren Teil des Zimmers
3. Nehmen Sie die Platte durch die Türöffnung (3) aus dem Gerät
4. Wiederholen Sie die Anweisungen (1) bis (3) für die beiden verbleibenden Platten



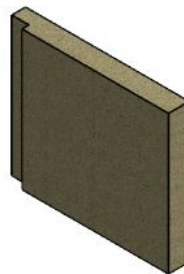
Vermiculit-Oberplatte: #3 Stück

B. Innenplatten Seiten



09-20022-101

1. Schieben Sie das vordere Seitenblech nach oben (1) und kippen Sie es schräg (2)
2. Nehmen Sie die Platte durch die Türöffnung (3) aus dem Gerät
3. Entfernen Sie die anderen Vermiculit-Seitenwände auf die gleiche Weise wie die vorherige, indem Sie die Anweisungsschritte (1), (2) und (3)



Vermiculit-Seitenplatte: #4 Stück

Innenplatten einbauen*

A. Innenplatten Seiten



1. Schiebe die Seiten nach hinten

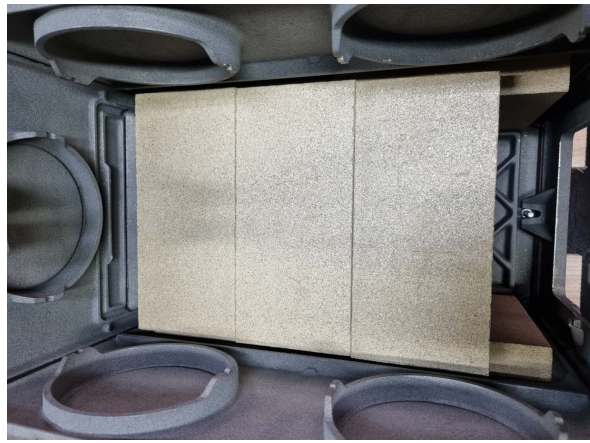


2. Schieben Sie die anderen Seiten dagegen

B. Innenplatten oben

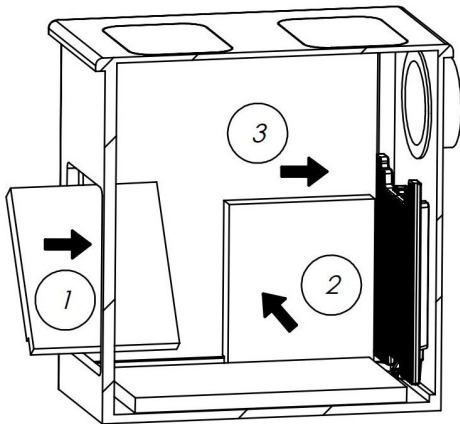


3. 1 der 3 oberen Platten oben platzieren, nach hinten schieben



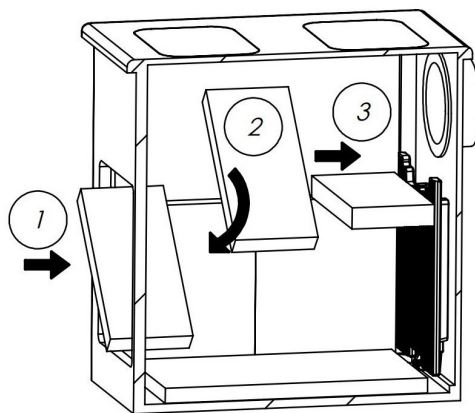
4. Schieben Sie die 2 anderen Flammplatten dagegen

Vergewissern Sie sich, dass alle Vermiculitplatten bis zur Rückseite des Ofens ohne Zwischenräume zwischen den Platten zusammengeschoben sind. Und dass die Vermiculitplatten entsprechend den obigen Bildern positioniert werden. Diese könnten während des Transports verschoben worden sein.



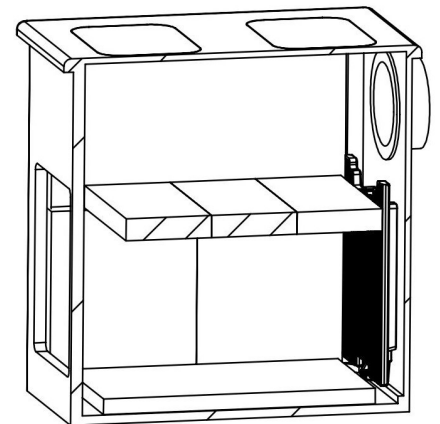
09-20022-102

1. Schieben Sie die Seitenplatten nach hinten



09-20022-103

2. Schieben Sie die oberen Platten der Seitenplatten nach hinten



09-20022-104

3. Schieben Sie die oberen Platten der Seitenplatten nach hinten

Schornsteinanschluss vorbereiten

Beim Anschluss des Geräts an den Schornstein haben Sie die Wahl zwischen dem Anschluss an der Seite, der Rückseite oder der Oberseite. Vgl. die Abschnitte "Anschluss an der Seite oder der Rückseite" und "Anschluss an der Oberseite". Es ist auch möglich, den Anschluss mit dem separat bestellbaren Aufsatzstück 5T herzustellen, vgl. den Abschnitt "Anschluss mit dem Aufsatzstück 5T".

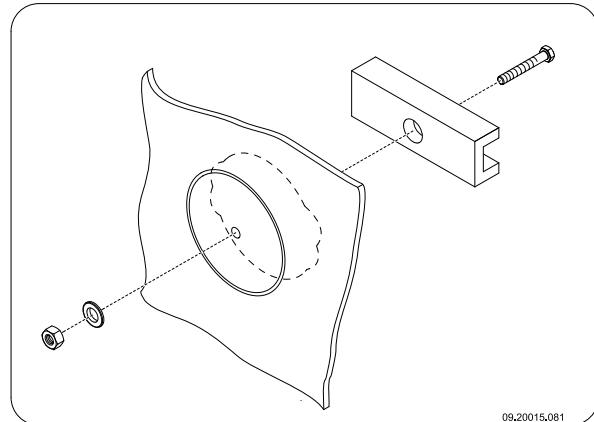
- ▶ Beim Anschluss an der Oberseite des Geräts ist ein spezielles Anschlussstück erforderlich. Dieses Anschlussstück (zusammen mit einer Abdeckung) ist separat bestellbar. Die Bestellnummer ist 03.15317.020.
- ▶ Bei Lieferung des Geräts ist keine Abgasöffnung vorhanden.
- ▶ Abdichtkitt und Befestigungsmaterialien sind im Lieferumfang enthalten.

Anschluss an der Seite, der Oberseite oder der Rückseite

Entscheiden Sie zuerst, ob das Gerät an der Seite oder an der Rückseite an den Schornstein angeschlossen werden soll. Bringen Sie an der gewählten Seite die Abgasöffnung an, und montieren Sie dann das mitgelieferte Anschlussstück.

i Für Deutschland wird das Gerät mit einem Anschlussstück mit einem Durchmesser von 130 mm geliefert.

Stellen Sie die Abgasöffnung in dem Gerät her, indem Sie die Anschlussabdeckung entfernen. Verwenden Sie das Spannelement, den Verschlussring, den Bolzen und die Mutter; vgl. die nachfolgende Abbildung.

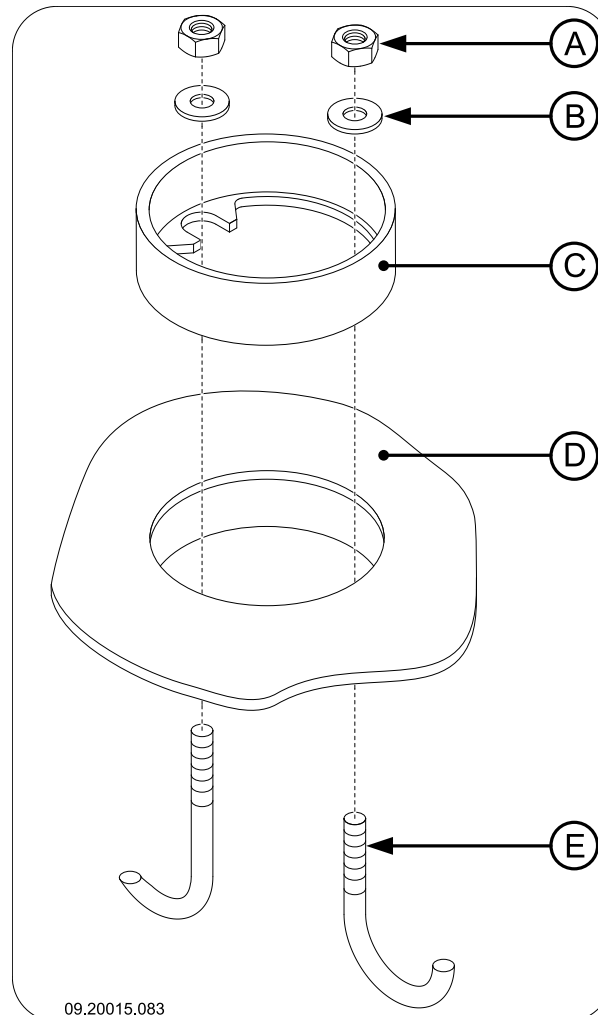
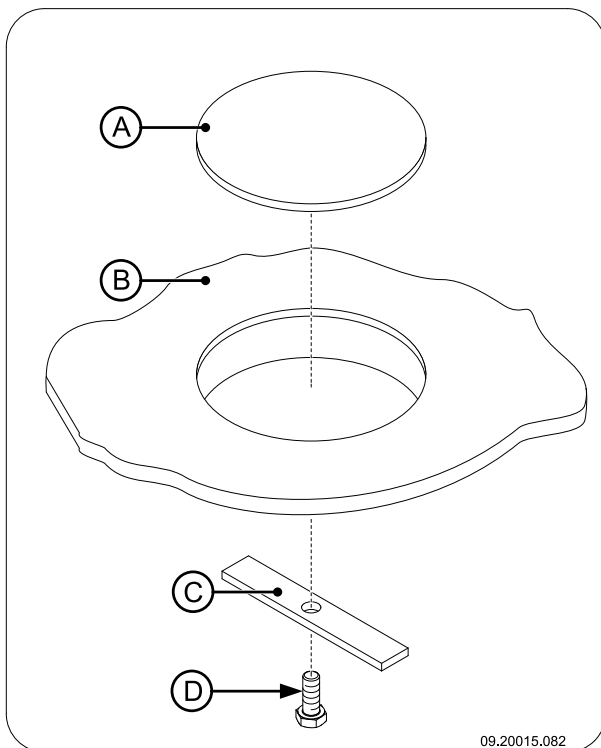


1. Bohren Sie in der Mitte der Anschlussabdeckung ein Loch mit einem Durchmesser von 10 mm.
2. Befestigen Sie das Spannelement mit dem Bolzen an der Innenseite der Anschlussabdeckung.
3. Schieben Sie den Verschlussring über den Bolzen, und schrauben Sie die Mutter auf den Bolzen.

⚠ Verwenden Sie bei emaillierten Geräten ein Stück Karton (mindestens 20 mm x 20 mm) zwischen dem Verschlussring und dem Gerät, damit die Emaille nicht beschädigt wird.

4. Drehen Sie die Mutter handfest an. Verwenden Sie etwas Fett, damit sich die Mutter leichter andrehen lässt.
5. Drehen Sie die Mutter mit einem Ringschlüssel so weit an, dass die Anschlussabdeckung ausbricht.
6. Eine angebrachte Abgasöffnung wird mit dem mitgelieferten Abschlussdeckel (A) wieder verschlossen. Verwenden Sie zur Montage des Deckels am Gerät (B) die Befestigungsplatte (C) und den Bolzen M6x25 (D); vgl. die nachfolgende Abbildung.

7. Montieren Sie das Anschlussstück (C) mit den zwei mitgelieferten Bügeln (E) und den Befestigungsmaterialien (A) und (B) an der Abgasöffnung (D); vgl. die nachfolgende Abbildung.



8. Verwenden Sie den mitgelieferten Ofenkitt zur Abdichtung des Anschlussstücks und des Abschlussdeckels mit dem Gerät.

Anschließen an Oberseite

Für den Anschluss an der Oberseite ist ein spezielles Anschlussstück erforderlich. Dieses gehört **nicht** zum Lieferumfang des Geräts.

1. Entfernen Sie eine der rechteckigen Abdeckungen auf der Oberseite des Geräts.
2. Setzen Sie das spezielle Anschlussstück auf die dadurch entstandene Öffnung.
3. Dichten Sie das Anschlussstück und das Gerät mit dem mitgelieferten Ofenkitt ab.


Anschluss mit dem Aufsatzstück 5T

Mit dem Aufsatzstück 5T wird die wärmetauschende Oberfläche des Ofens vergrößert und damit der Wirkungsgrad erhöht. Bei Verwendung des optional erhältlichen Aufsatzstücks 5T können Sie damit einen Seiten- oder einen Obenanschluss herstellen.

1. Entfernen Sie eine der rechteckigen Abdeckungen auf der Oberseite des Geräts.
2. Setzen Sie das Aufsatzstück 5T auf die dadurch entstandenen Öffnungen.
3. Dichten Sie das Aufsatzstück und das Gerät mit dem mitgelieferten Ofenkitt ab.
4. Befolgen Sie anschließend die Anleitungen im Abschnitt "Anschluss an der Seite oder der Rückseite", um die Abgasöffnung anzubringen und das mitgelieferte Anschlussstück zu montieren.

Aufstellen und anschließen

1. Stellen Sie das Gerät an einem geeigneten Ort auf und sorgen Sie mit einer Wasserwaage für eine ebene Aufstellung.
2. Schließen Sie das Gerät absolut dicht an den Schornstein an.
3. Befestigen Sie den Aschenauffangbehälter unter der Bodenplatte unter der Tür.
4. Bringen Sie alle demontierten Teile wieder an ihrem korrekten Platz im Gerät an.

 Lassen Sie das Gerät nicht ohne die Vermiculit-Innenplatten brennen.

Das Gerät ist jetzt gebrauchsfertig.

Verwendung

Erste Verwendung

Wenn Sie das Gerät zum ersten Mal in Betrieb nehmen, lassen Sie es einige Stunden durchheizen. Dadurch härtet der hitzebeständige Lack aus. Hierbei kann es zu Rauch- und Geruchsbildung kommen. Öffnen Sie dann eventuell in dem Raum, in dem das Gerät aufgestellt ist, Fenster und Türen.

Brennstoff

Dieses Gerät ist ausschließlich zum Verbrennen von Naturholz geeignet, das gesägt und gespalten sowie ausreichend getrocknet ist.

Verwenden Sie keine anderen Brennstoffe; diese können dem Gerät ernsthafte Schäden zufügen.

Die folgenden Brennstoffe dürfen nicht verwendet werden, da sie die Umwelt verschmutzen und Gerät und Schornstein stark verunreinigen, was zu einem Schornsteinbrand führen kann:

- ▶ Behandeltes Holz, wie etwa Holz mit Beschichtungen, gefärbtes Holz, imprägniertes Holz, konserviertes Holz, Multiplex und Spanplatten.
- ▶ Kunststoff, Altpapier und Haushaltsabfälle.

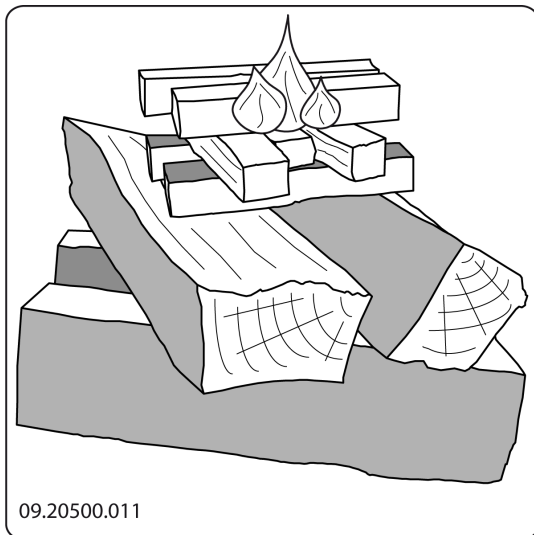
Holz

- ▶ Verwenden Sie vorzugsweise hartes Laubholz, wie etwa Eiche, Buche, Birke oder Obstbaumholz. Dieses Holz brennt langsam bei ruhiger Flamme. Nadelholz enthält mehr Harz, brennt schneller und erzeugt mehr Funken.
- ▶ Verwenden Sie getrocknetes Holz mit maximal 20 % Feuchtigkeitsanteil. Hierzu muss das Holz mindestens zwei Jahre lang getrocknet werden.
- ▶ Sägen Sie das Holz auf Maß und spalten Sie es, solange es noch frisch ist. Frisches Holz lässt sich leichter spalten, und gespaltenes Holz trocknet besser. Bewahren Sie das Holz unter einer Abdeckung auf, in der sich der Wind frei bewegen kann.
- ▶ Verwenden Sie kein nasses Holz. Nasses Holz spendet keine Wärme, da die gesamte Energie für das Verdampfen der Feuchtigkeit verwendet wird. Dabei entsteht viel Rauch und es kommt zu Rußablagerungen an der Gerätetür und im Schornstein. Der Wasserdampf kondensiert im Gerät und kann aus dem Gerät austreten und zu schwarzen Flecken auf dem Fußboden führen. Der Wasserdampf kann auch im Schornstein kondensieren und zur Entstehung von Carbolium beitragen. Dieser Stoff ist leicht brennbar und kann zu einem Schornsteinbrand führen.

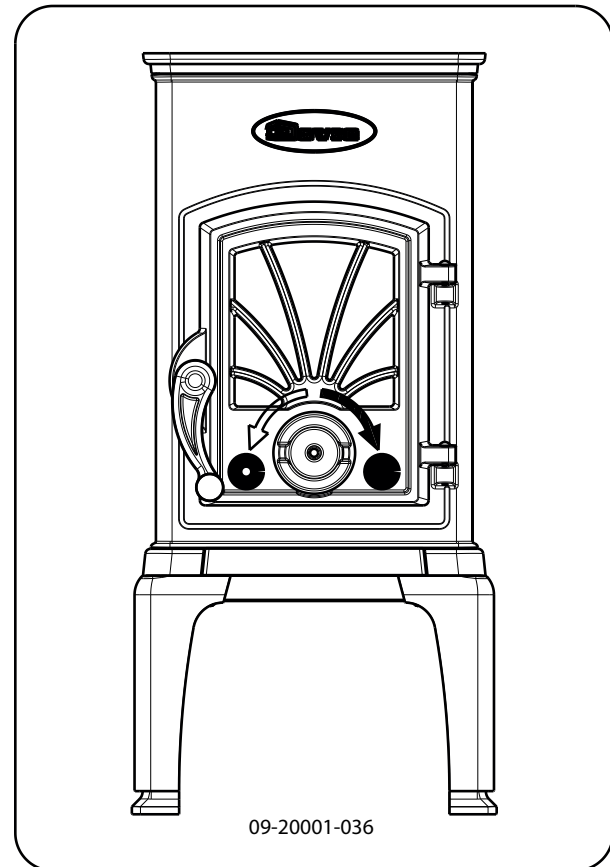
Anzünden

Sie können überprüfen, ob der Schornstein über ausreichenden Zug verfügt, indem Sie oberhalb der Flammpalte ein Knäuel Zeitungspapier anzünden. Ein kalter Schornstein verfügt oft über unzureichenden Zug, wodurch Rauch in das Zimmer gelangen kann. Wenn Sie das Gerät wie hier beschrieben anzünden, vermeiden Sie dieses Problem.

1. Stapeln Sie zwei Lagen mittelgroßer Holzstücke kreuzweise übereinander.
2. Stapeln Sie auf den Holzstücken zwei Lagen Anzündeholzchen kreuzweise übereinander.
3. Legen Sie den Anzünderblock zwischen die unterste Lage von Anzündeholzchen, und zünden Sie den Anzünderblock gemäß der Anleitung auf der Verpackung an.



4. Schließen Sie die Tür des Geräts, und öffnen Sie die Luftklappe in der Tür vollständig.
5. Lassen Sie das Anzündfeuer durchbrennen, bis ein glühendes Holzkohlebett entstanden ist. Anschließend können Sie das Gerät erneut füllen und regeln, vgl. das Kapitel "Heizen mit Holz".

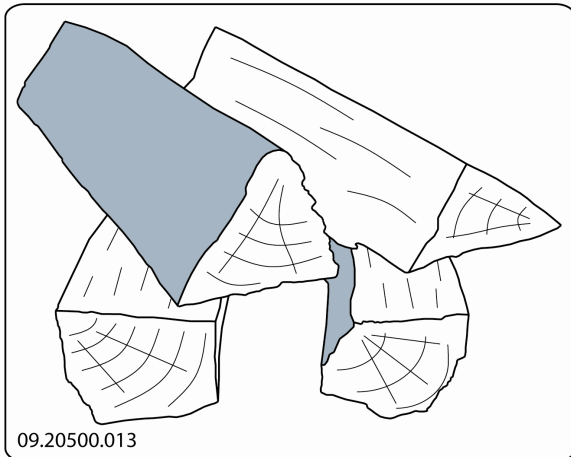


Heizen mit Holz

Nachdem Sie die Anleitung zum Anzünden befolgt haben:

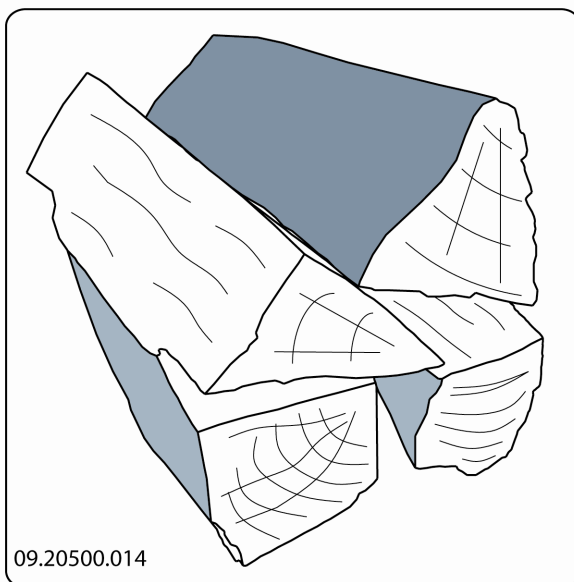
1. Öffnen Sie langsam die Tür des Geräts.
2. Verteilen Sie das Holzkohlebett gleichmäßig über den Heizboden.
3. Stapeln Sie einige Holzstücke auf dem Holzkohlebett auf.

Lose Stapelung



Bei einer losen Stapelung verbrennt das Holz schnell, da der Sauerstoff jedes Holzstück einfach erreichen kann. Stapeln Sie das Holz lose, wenn Sie kurz heizen möchten.

Kompakte Stapelung



Bei einer kompakten Stapelung verbrennt das Holz langsamer, da der Sauerstoff zunächst nur einzelne Holzstücke erreichen kann. Stapeln Sie das Holz kompakt, wenn Sie länger heizen möchten.

4. Schließen Sie die Tür des Geräts.
5. Regeln Sie das Feuer mit der Luftklappe in der

Tür.

- ⚠ Füllen Sie das Gerät maximal zur Hälfte.

Hinweise

- ⚠ Heizen Sie niemals mit geöffneter Tür.
- ⚠ Heizen Sie das Gerät regelmäßig gut durch.

Wenn Sie lange mit niedriger Flamme heizen, können sich im Schornstein Ablagerungen von Teer und Carbolineum (Steinkohlenteer) bilden. Diese Stoffe sind leicht brennbar. Wenn die Ablagerungen dieser Stoffe zu sehr anwachsen, kann durch eine plötzliche Temperatursteigerung ein Schornsteinbrand entstehen. Wenn Sie regelmäßig gut durchheizen, verschwinden eventuelle Teer- und Carbolineum-Ablagerungen.

Darüber hinaus kann sich beim Heizen auf zu geringer Stufe Teer auf der Scheibe und der Tür des Geräts absetzen.

Bei milden Außentemperaturen ist es daher besser, das Gerät einige Stunden lang intensiv durchbrennen zu lassen, als es längere Zeit auf niedrigem Stand zu betreiben.

- ▶ Regeln Sie die Luftzufuhr mit der Luftklappe in der Tür.

i Die Luftzufuhr über die Luftklappe belüftet nicht nur das Feuer, sondern auch das Glas und schützt es so vor schneller Verschmutzung.

- ▶ Öffnen Sie die Tür immer sehr vorsichtig.
- ▶ Schließen Sie nach dem Nachfüllen sofort die Tür.
- ▶ Das regelmäßige Nachfüllen kleiner Holzmengen ist besser als das gleichzeitige Verbrennen vieler Holzstücke.

Löschen des Feuers

Füllen Sie keinen Brennstoff nach, und lassen Sie den Ofen normal ausgehen. Wenn ein Feuer durch Verminderung der Luftzufuhr gedämpft wird, werden schädliche Stoffe freigesetzt. Lassen Sie das Feuer daher selbstständig herunterbrennen. Achten Sie auf das Feuer, bis es vollständig erloschen ist. Wenn dies

der Fall ist, können alle Luftklappen geschlossen werden.

Entaschen

Nach dem Verbrennen von Holz bleibt eine relativ geringe Menge Asche zurück. Dieses Aschebett ist ein guter Isolator für den Heizboden und sorgt für eine gute Verbrennung. Sie können daher ruhig eine dünne Schicht Asche auf dem Heizboden liegen lassen.

Die Luftzufuhr durch den Heizboden darf jedoch nicht behindert werden, und hinter der gusseisernen Innenplatte darf sich nicht zu viel Asche ansammeln. Entfernen Sie daher regelmäßig die angesammelte Asche.

Sie können die angesammelte Asche mit einer Schaufel entfernen.

Nebel

Nebel behindert die Abfuhr von Abgasen durch den Schornstein. Rauch kann sich niederschlagen und zu Geruchsbelästigung führen. Bei Nebel sollten Sie daher nicht mit dem Gerät heizen, wenn dies nicht unbedingt erforderlich ist.

Eventuelle Probleme

Lesen Sie die Anlage "Diagnoseschema", um eventuell bei der Verwendung des Geräts auftretende Probleme zu lösen.

Instandhaltung

Befolgen Sie die Wartungsanleitungen in diesem Kapitel, um ihr Gerät in einem guten Zustand zu halten.

Schornstein

In vielen Ländern sind Sie gesetzlich dazu verpflichtet, den Schornstein regelmäßig kontrollieren und warten zu lassen.

- ▶ Am Anfang der Heizperiode: Lassen Sie den Schornstein von einem anerkannten Schornsteinfeger reinigen/fegen.
- ▶ Während der Heizperiode und wenn der Schornstein für längere Zeit nicht verwendet

wurde: Lassen Sie den Schornstein auf Russ kontrollieren.

- ▶ Nach der Heizperiode: Schließen Sie den Schornstein mit einem Knäuel Zeitungspapier ab.

Reinigung und andere regelmäßige Instandhaltungsmaßnahmen

 Reinigen Sie das Gerät nicht, so lange es noch warm ist.

- ▶ Reinigen Sie die Außenseite des Geräts mit einem trockenen und fusselfreien Tuch.


Nach Ablauf der Heizperiode können Sie die Innenseite des Geräts reinigen:


- ▶ Entfernen Sie eventuell zuerst die gusseisernen Innenplatten. Vgl. das Kapitel "Installation" für Anleitungen zum Entfernen und Anbringen von Innenplatten.
- ▶ Reinigen Sie eventuell die Luftzufuhrkanäle.
- ▶ Bei abnehmbarer Flammpatte: Entfernen Sie die Flammpatte oben in dem Gerät, und reinigen Sie sie.

Überprüfung der gusseisernen Innenplatten

Die gusseisernen Innenplatten sind Verbrauchsteile, die dem Verschleiß unterliegen. Überprüfen Sie die Innenplatten regelmäßig, und tauschen Sie sie bei Bedarf aus.



- ▶ Vgl. das Kapitel "Installation" für Anleitungen zum Entfernen und Anbringen von Innenplatten.

 Gusseiserne Innenplatten halten lange, wenn Sie regelmäßig die Asche entfernen, die sich dahinter ansammelt. Wenn angesammelte Asche hinter einer gusseisernen Platte nicht entfernt wird, kann die Platte keine Wärme mehr an die Umgebung abgeben und sich anschließend verformen oder reißen.

 Lassen Sie das Gerät nicht ohne die gusseisernen Innenplatten brennen.

Glas reinigen

Gut gereinigtes Glas nimmt weniger schnell neuen Schmutz auf. Gehen Sie folgendermaßen vor:

1. Entfernen Sie Staub und losen Rost mit einem trockenen Tuch.
 2. Reinigen Sie das Glas mit einem Ofenscheibenreiniger:
 - a. Tragen Sie Ofenscheibenreiniger auf einen Küchenschwamm auf, wischen Sie die gesamte Glasoberfläche damit ab und lassen Sie den Reiniger einwirken.
 - b. Entfernen Sie den Schmutz mit einem feuchten Tuch oder mit Küchenpapier.
 3. Reinigen Sie das Glas dann noch einmal mit einem normalen Glasreinigungsprodukt.
 4. Wischen Sie das Glas mit einem trockenen Tuch oder mit Küchenpapier ab.
- ▶ Verwenden Sie keine scheuernden oder scharfen Produkte zur Reinigung des Glases.
 - ▶ Verwenden Sie zum Schutz Ihrer Hände geeignete Haushaltshandschuhe.
-  Wenn das Glas des Geräts gebrochen oder gesprungen ist, muss dieses Glas ausgetauscht werden, bevor das Gerät erneut in Betrieb genommen wird.
-  Achten Sie darauf, dass kein Ofenscheibenreiniger zwischen das Glas und die gusseiserne Tür läuft.

Wartung Email-Ofen

Reinigen Sie das Gerät nicht, so lange es noch warm ist. Das Reinigen der emaillierten Oberfläche des Ofens geschieht am besten mit sanfter Haushaltsseife und lauwarmem Wasser. Verwenden Sie so wenig Wasser wie möglich, trocknen Sie die Oberfläche gut ab, um Rostbildung zu vermeiden. Verwenden Sie keine Stahlwolle oder andere Scheuermittel. Setzen Sie keinen Wasserkessel direkt auf einen Emaillofen; verwenden Sie einen Untersetzer, um Beschädigungen zu vermeiden.

Schmierung

Obwohl Gusseisen eigentlich "selbstschmierend" ist, müssen bewegliche Teile doch regelmäßig geschmiert werden.

- ▶ Schmieren Sie die beweglichen Teile (wie etwa Leitungssysteme, Schmierfedern, Riegel und Luftklappen) mit einem hitzebeständigen Fett (erhältlich im Fachhandel).

Lackschäden beseitigen


Kleine Lackschäden können Sie mit hitzebeständigem Speziallack aus der Sprühdose beheben, den Sie bei Ihrem Lieferanten erhalten.

Emaille-Oberfläche nachbessern

Die Emaillierung ist ein handwerklicher Vorgang, der dazu führt, dass kleinere Farbabweichungen oder Beschädigungen am Gerät vorkommen können. Die Geräte werden in der Fabrik einer Sichtkontrolle unterzogen, das heißt, ein Kontrolleur untersucht die Oberfläche zehn Sekunden lang aus einer Entfernung von einem Meter.

Eventuell vorhandene Beschädigungen, die dabei nicht auffallen, gelten als akzeptabel. Zum Lieferumfang des Geräts gehört ein spezieller hitzebeständiger Lack, mit dem kleinere (Transport-) Beschädigungen behoben werden können.

Tragen Sie diesen hitzebeständigen Lack in dünnen Schichten auf und lassen Sie ihn gründlich trocknen, bevor Sie das Gerät in Betrieb nehmen.

- ▶ Einige Emaillifarben reagieren auf Temperaturänderungen. Dadurch kann es vorkommen, dass sich die Farbe bei der Verwendung des Geräts verändert. Nach dem Abkühlen des Geräts kehrt dann die ursprüngliche Emaillfarbe wieder zurück.
 - ▶ Werden Emaille-Oberflächen sehr heiß, können Haarrisse entstehen. Das ist ein normaler Vorgang und hat keinen Einfluss auf die Funktion des Ofens.
-  Achten Sie darauf, den Ofen nicht zu überlasten. Bei Überlastung wird die Oberflächentemperatur extrem hoch und an der Emaille kann bleibender Schaden entstehen.

Abdichtungen kontrollieren

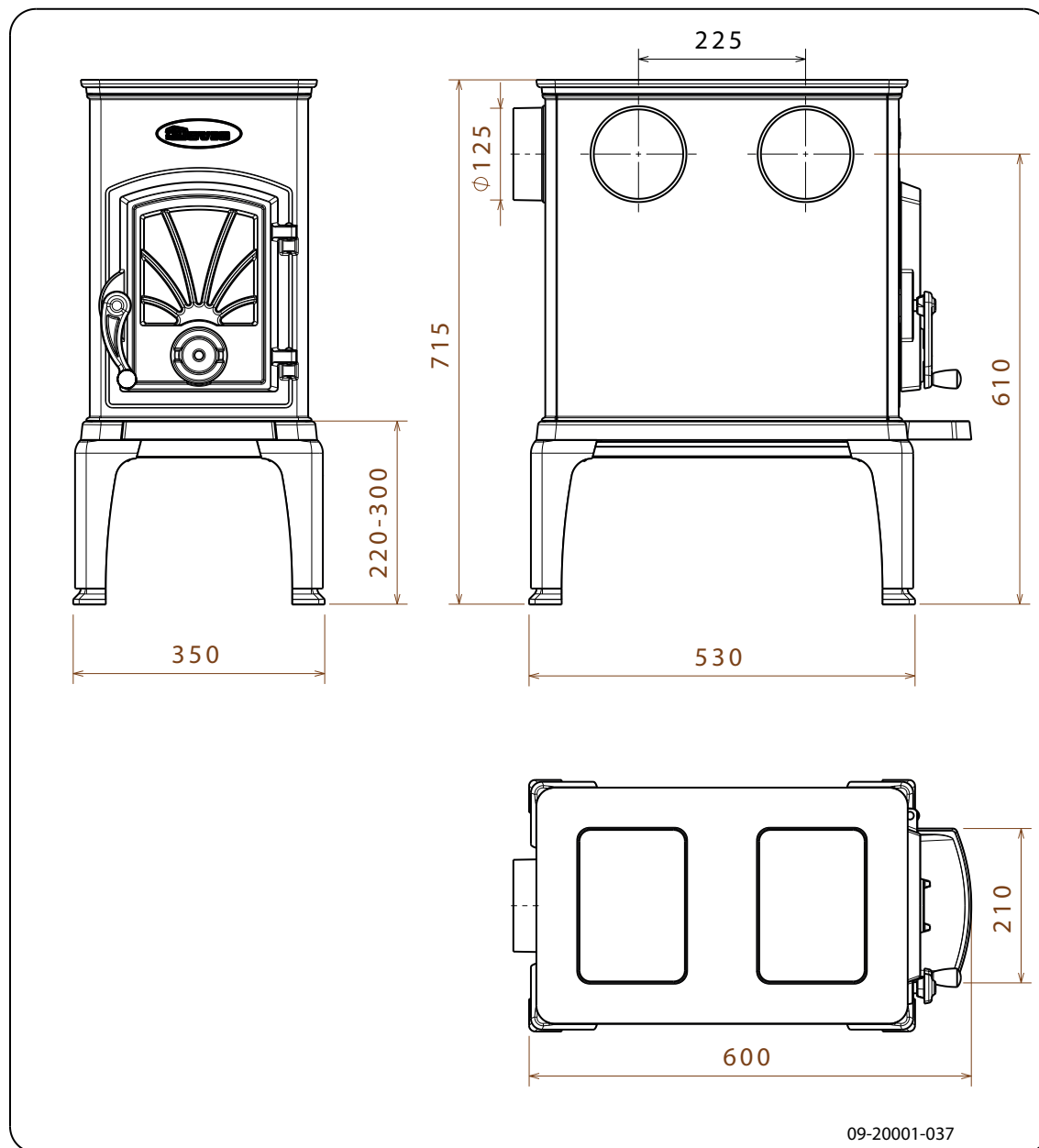
- ▶ Prüfen Sie, ob die Abdichtungsschnur der Tür noch gut schließt. Diese unterliegt dem Verschleiß und muss rechtzeitig ausgetauscht werden.
- ▶ Überprüfen Sie das Gerät auf Luftlecks. Verschließen Sie eventuelle Risse mit Ofenkitt.
- ⚠ Lassen Sie den Kitt gut aushärten, bevor Sie das Gerät in Betrieb nehmen, andernfalls dehnt sich die Feuchtigkeit darin auf und führt erneut zu einem Leck.

Anlage 1: Technische Daten

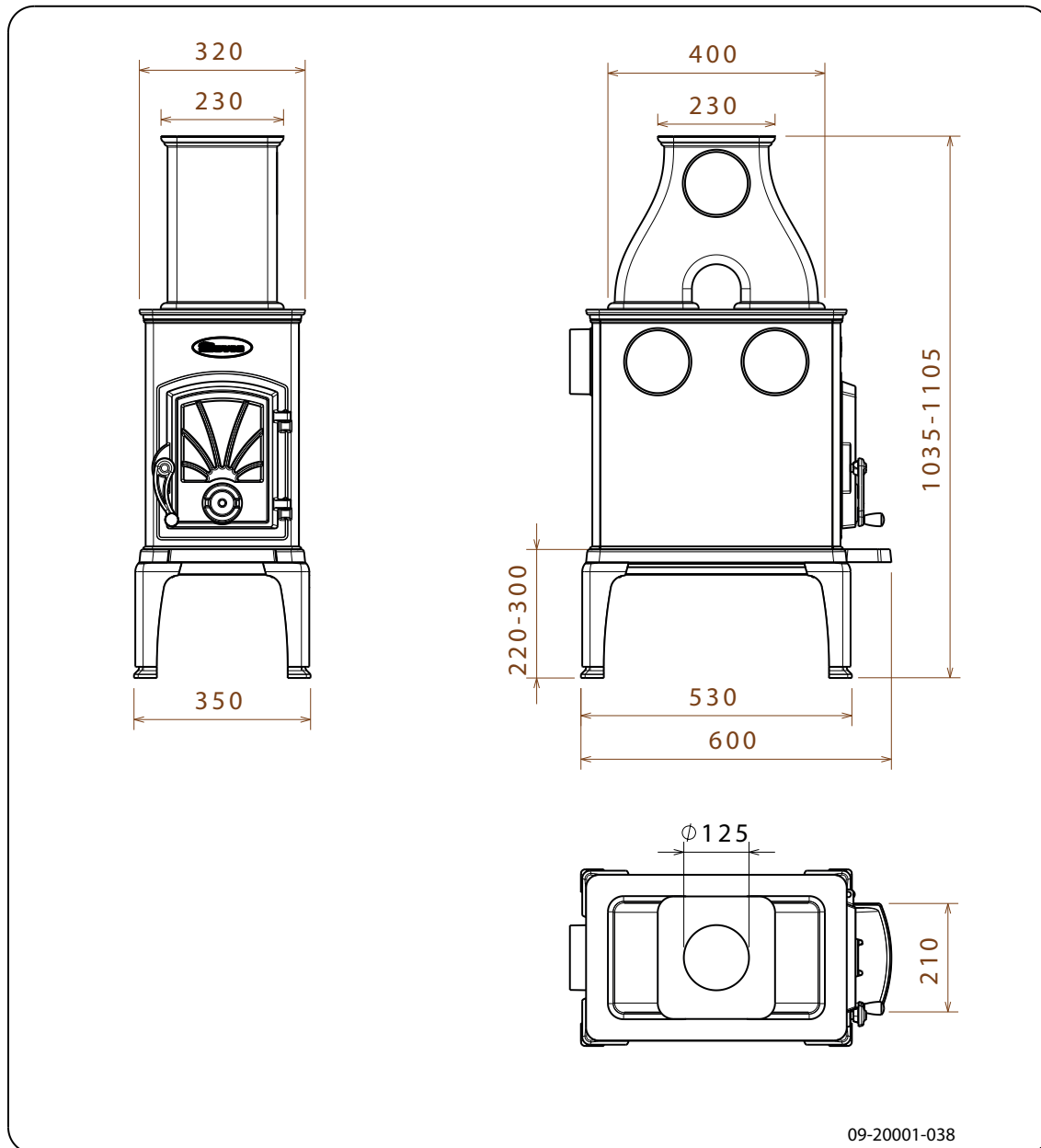
Modell		40CBS V2	
Typ (EN-16510-1)		B	
Schornsteinanschluss (Ø)		125	mm
Schornsteinbezeichnung Tclass		T400G	
Gewicht Tragfähigkeit Schornsteins (kg)		120	kg
Gewicht		85	kg
Abmessungen (mm)		600x715/775x350	
Empfohlener Brennstoff		Holz	
Kennzeichen Brennstoff, max. Länge		40	cm
Schutzisolierung (insert)		mm	SILCA
Stromversorgung		-	V
Abstand zu nicht brennbarem Material		100	mm
Sicherheitsabstände	Front	1000	mm
	Rückseite	N/A	mm
	Seite	900	mm
	Unten	N/A	mm
	Decke	750	mm
	Strahlung Unten	200	mm
	Strahlung Seite	900	mm
Emissionen		Nennlast	Teillast
Leistung		6	kW
CO-emission (13% O ₂)		1220	mg/Nm ³
NOx-emission (13% O ₂)		111	mg/Nm ³
OGC-emission (13% O ₂)		61	mg/Nm ³
PM-emission (13% O ₂)		27	mg/Nm ³
Wirkungsgrad		78,6	%
Abgastemperatur		225	°C
Mindestzug		12	Pa
Massendurchsatz von Abgasen (g/s)		7,3	g/s
Stromverbrauch		0	0 kW
Wirkungsgrad saisonal		68,6	%
Energie-effizienz-index		103,97	
Energie-effizienz-Klasse		A	

Anlage 2: Abmessungen

40CBS/V2

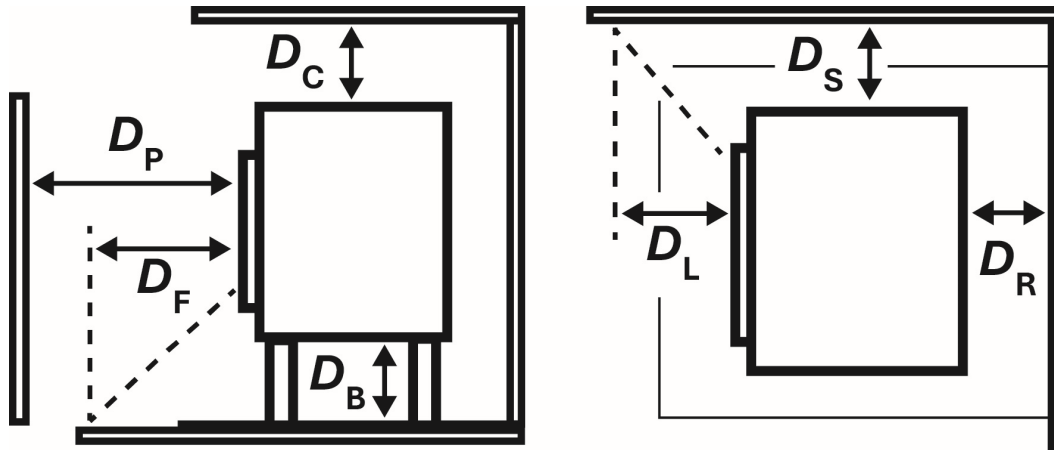


40CBS/V2 + 5T



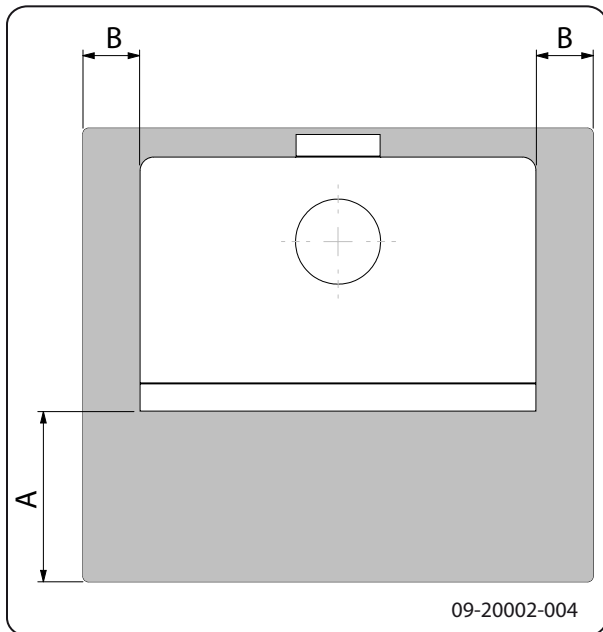
Anlage 3: Abstand zu brennbarem Material

40CBS/V2 - Mindestabstände in Millimeter



Front (D_P)	1000	mm
Rückseite (D_R)	N/A	mm
Seite (D_S)	900	mm
Unten (D_B)	N/A	mm
Decke (D_C)	750	mm
Strahlung Unten (D_F)	200	mm
Strahlung Seite (D_L)	900	mm

40CBS/V2 - Abmessungen feuerfeste Bodenplatte



Mindestabmessungen feuerfeste Bodenplatte

	A (mm)	B (mm)
Din 18891	500	300
Deutschland	500	300
Finnland	400	100
Norwegen	300	100

Anlage 4: Diagnoseschema

					Problem	
●					Holz brennt nicht durch	
	●				Liefert nicht ausreichend Wärme	
		●			Rauchrückschlag beim Nachfüllen	
			●		Gerät brennt zu stark, nicht gut regelbar	
				●	Flammenanschlag an das Glas	
					Mögliche Ursache	Mögliche Lösung
●	●	●		●	Nicht ausreichender Zug	Ein kalter Schornstein führt zu unzureichendem Zug. Folgen Sie der Anleitung zum Anzünden im Kapitel „Verwendung“; öffnen Sie ein Fenster.
●	●	●		●	Holz zu feucht	Verwenden Sie nur Holz mit max. 20 % Feuchtigkeit.
●	●	●		●	Holzstücke zu groß	Verwenden Sie kleine Anzündeholzstücke. Verwenden Sie gespaltenes Holz mit maximal 30 cm Stückgröße.
●	●	●	●	●	Holz nicht korrekt gestapelt	Stapeln Sie das Holz so, dass zwischen den Blöcken ausreichend Luft zirkulieren kann (lose Stapelung, vgl. „Heizen mit Holz“).
●	●	●		●	Schornstein funktioniert nicht korrekt	Prüfen Sie, ob der Schornstein die Voraussetzungen erfüllt: Mindestens 4 m hoch, richtiger Durchmesser, eine gute Isolierung, glatte Innenflächen, nicht zu viele Biegungen, keine Hindernisse im Schornstein (etwa Vogelnest, Russablagerungen), hermetische Dichtigkeit (keine Spalten).
●	●	●		●	Mündungsöffnung des Schornsteins nicht korrekt	Ausreichende Höhe über der Dachfläche, keine Hindernisse in der Nähe.
●	●	●	●	●	Einstellung der Lufteinlassöffnungen nicht korrekt	Öffnen Sie die Lufteinlassöffnungen vollständig
●	●	●		●	Anschluss des Geräts am Schornstein nicht korrekt	Der Anschluss muss hermetisch dicht sein.
●	●	●		●	Unterdruck in dem Raum, in dem das Gerät aufgestellt ist	Schalten Sie Luftabzugssysteme aus.
●	●	●		●	Unzureichende Frischluftzufuhr	Sorgen Sie für ausreichende Luftzufuhr, verwenden Sie nötigenfalls einen Außenluftanschluss.
●	●	●		●	Ungünstige Wetterbedingungen? Inversionswetterlage (umgekehrter Luftstrom im Schornstein durch hohe Außentemperatur), extreme Windgeschwindigkeiten	Bei Inversionswetterlagen sollten Sie das Gerät nicht verwenden. Setzen Sie, falls erforderlich, eine Zugklappe auf den Schornstein. Dies ist nur nach Rücksprache mit dem Schornsteinfeger möglich.
		●			Zug im Wohnzimmer	Vermeiden Sie Zug im Wohnzimmer; stellen Sie das Gerät nicht in der Nähe einer Tür oder von Heizungsschächten auf.
				●	Flammen schlagen an das Glas	Vermeiden Sie es, das Holz zu dicht an das Glas zu legen. Schieben Sie den primären Lufteinlass wieder zu.
			●		Gerät verliert Luft	Überprüfen Sie die Abdichtungen der Tür und die Fugen des Geräts.

Index

A	
Abdichtungsschnur der Tür	19
Abgas	
Massenfluss	20
Temperatur	5
Abgasöffnung	
abschließen	12
Abmessungen	21
Anschließen an Schornstein	
Oberseite	13
Anschluss	
Abmessungen	21
Rückseite	12
Seite	12
Anschlussabdeckung	
entfernen	12
Anzündeholz	25
Anzünden	15
Asche entfernen	17
Aufsatzstück	
Wärmetauscher	8
Aufsatzstück 5T	14
Ausgehen des Feuers	16
B	
Beine	
Montage	9
Belüftung	7
Faustregel	7
Belüftung des Feuers	16
Böden	
Brandsicherheit	8
Tragfähigkeit	8
Brandsicherheit	
Abstand zu brennbarem Material	23
Boden	8
Möbel	8
Wände	8
Brennbares Material	
Abstand zu	23
Brennstoff	
benötigte Menge	17
geeignet	14
Holz	14

nachfüllen	16
ungeeignet	14
Brennstoff nachfüllen	16
D	
Deutschland	
Anschlussdurchmesser	20
E	
Email	
Wartung	18
Endbelag, Instandhaltung	18
Entaschen	17
Entfernen	
Asche	17
F	
Fegen des Schornsteins	17
Feuer	
Anzünden	15
löschen	16
Füllhöhe des Geräts	16
G	
Geeigneter Brennstoff	14
Gewicht	20
Glas	
Anschlag	25
reinigen	18
Vermiculit Innenplatten	
Instandhaltung	17
Warnung	14
H	
Handgriffhalter	
Montage	9
Haube auf dem Schornstein	7
Heizen	15
Brennstoff nachfüllen	15-16
Gerät brennt zu heftig	25
Gerät nicht gut regelbar	25
nicht ausreichende Wärme	25
unzureichende Wärme	17
Holz	14
aufbewahren	14
brennt nicht durch	25
geeignete Sorte	14
nass	14

trocknen	14
Holzscheite stapeln	16

I

Instandhaltung	
Abdichtung	19
Glas reinigen	18
vermiculit Innenplatten	17
Reinigung des Geräts	17
schmieren	18
Schornstein	17

K

Kalte Hand	
Montage	9

L

Lack	14
Lagerung von Holz	14
Luftloch	19

M

Mauern	
Brandsicherheit	8

N

Nachfüllen von Brennstoff	
Rauchrückschlag	25
Nadelholz	14
Nasses Holz	14
Nebel, nicht heizen	17
Nennleistung	20
Nominale Leistung	17

O

Ofenscheibenreiniger	18
----------------------------	----

P

Platzieren	
Abmessungen	21
Probleme lösen	17, 25

R

Rauch	
bei erster Verwendung	14
Rauchrückschlag	6, 25
Regeln der Luftzufuhr	16

Reinigen	
Glas	18
Reinigung	
Gerät	17
Risse im Gerät	19

S

Scheiben	
Anschlag	25
reinigen	18
Schmieren	18
Schmierfette	18
Schornstein	
Anschlussdurchmesser	20
Anschlussdurchmesser Deutschland	20
Bedingungen	7
Höhe	7
Instandhaltung	17
Schornsteinhaube	7
Staubemission	20

T

Temperatur	20
Temperaturanstieg	
Messabschnitt	20
Teppich	8
Tragfähigkeit von Boden	8
Trocknen von Holz	14
Tür	
Abdichtungsschnur	19

U

Ungeeigneter Brennstoff	14
-------------------------------	----

V

Ventilationsgitter	7
Verriegelungsknopf	
Montage	9

W

Wände	
Brandsicherheit	8
Wärme, unzureichende	17, 25
Wärmetauscher	14
Aufsatzstück	8
Warnung	
brennbare Materialien	6

Glas gebrochen oder gesprungen	6, 18
gusseiserne Innenplatten	14
heiße Oberfläche	6
Ofenscheibenreiniger	18
Schornsteinbrand	6, 14
Ventilation	6-7
Versicherungsbedingungen	6
Vorschriften	6
Wartung	
Email	18
Wetterbedingungen, nicht heizen	17
Wirkungsgrad	5, 20

Z

Zug	20
Zündfeuer	15

Índice

Introducción	3
Declaración de prestaciones	4
Seguridad	6
Condiciones de instalación	6
Condiciones generales	6
Chimenea	6
Ventilación de la habitación	7
Suelo y paredes	8
Descripción del producto	8
Instalación	9
Preparación	9
Montar las patas	9
Montar la palanca del pestillo	9
Retire las placas internas	9
Instalar placas interiores	10
Preparación de la conexión a la chimenea	11
Colocación e instalación	13
Uso	13
Primer uso	13
Combustible	13
Encendido	13
Alimentar con leña	14
Extinción del fuego	16
Eliminar la ceniza	16
Nieblas y brumas	16
Posibles problemas	16
Mantenimiento	16
Chimenea	17
Limpieza y mantenimiento periódico	17
Anexo 1: Especificaciones técnicas	19
Anexo 2: Medidas	20
Anexo 3: Distancia a materiales inflamables	22
Anexo 4: Diagnóstico de problemas	24
Índice	25

Introducción

Estimado cliente,
con la compra de este aparato de calefacción DOVRE, ud. ha adquirido un producto de calidad. Este producto forma parte de una nueva generación de aparatos de calefacción respetuosos con el medio ambiente y con un consumo de energía más eficiente. Estos aparatos hacen un uso óptimo tanto del calor por convección como del calor por irradiación

- ▶ Su aparato DOVRE ha sido fabricado con los más modernos procesos de fabricación. En caso de avería en su aparato, puede enviar su reclamación al servicio técnico de DOVRE.
- ▶ El aparato no puede modificarse; utilice siempre componentes originales.
- ▶ El aparato está creado para el uso en viviendas. Debe conectarse de manera hermética a una chimenea que funcione correctamente.
- ▶ Le aconsejamos que la instalación de su aparato la realice un instalador certificado.
- ▶ DOVRE no se hace responsable de los problemas o daños originados por la instalación inadecuada de sus productos.
- ▶ Durante la instalación, tenga en cuenta los consejos de seguridad que se describen a continuación.

En este manual podrá leer cómo instalar, utilizar y mantener su aparato de calefacción DOVRE de manera segura. Si desea obtener más información o datos técnicos adicionales, o si tiene problemas con la instalación, póngase en contacto con su distribuidor.

© 2025 DOVRE NV

Declaración de prestaciones

De conformidad con el reglamento de productos de construcción 305/2011

N.º 060-CPR-2025

1. Código de identificación único del tipo de producto:

40CBS/V2

2. Número de tipo, partida o serie, así como otro medio de identificación para el producto de construcción, tal y como se describe en el artículo 11, apartado 4:

Número de serie único.

3. Usos previstos del producto de construcción, de conformidad con la especificación técnica armonizada aplicable, tal y como haya determinado el fabricante:

Estufa para combustible fijo sin producción de agua caliente según EN 16510.

4. Nombre, nombre comercial registrado o marca comercial registrada y dirección de contacto del fabricante, tal y como se describe en el artículo 11, apartado 5:

Dovre N.V. Nijverheidsstraat 18 2381 Weelde Bélgica.

5. Siempre que sea aplicable, nombre y dirección de contacto del poderhabiente que desempeña las tareas indicadas en el artículo 12, apartado 2:

-

6. El sistema o los sistemas para la evaluación y verificación de la constancia de las prestaciones del producto de construcción, mencionadas en el anexo V:

Sistema 3

7. En el caso de que la declaración de prestaciones esté relacionada con un producto de construcción sujeto a una norma armonizada:

El organismo SGS designado, registrado con el número 1639, ha realizado conforme al sistema 3 un examen de tipo y ha proporcionado el informe de prueba n° EZKA/2025-07/00004-7.

8. En el caso de que la declaración de prestaciones esté relacionada con un producto de construcción para el que se ha emitido una evaluación técnica europea:

-

9. Prestación declarada:

La norma armonizada		EN16510-1:2022, EN16510-2-1:2022		
Carga máxima de la chimenea		120	kg	
Designación de chimenea Tclass		T400G		
Distancias de seguridad	Frente	1000	mm	
	Atrás	N/A	mm	
	Lado	900	mm	
	Abajo	N/A	mm	
	Arriba	750	mm	
	Radiación Abajo	200	mm	
	Radiación Lado	900	mm	
aislamiento protector (insert)		mm		SILCA
Emisiones		Nominal	Parcial	
Emisiones de CO (13% O ₂)		1220		mg/Nm ³
Emisiones de NOx (13% O ₂)		111		mg/Nm ³
Emisiones de OGC(13% O ₂)		61		mg/Nm ³
Emisión de partículas (13% O ₂)		27		mg/Nm ³
Temperatura de gases residuales		225		°C
Tiro mínimo		12		Pa
Caudal másico de gases residuales		7,3		g/s
Capacidad		6		kW
Rendimiento		78,6		%
Consumo eléctrico		0	0	kW
Rendimiento estacional		68,6	%	
Energía-eficiencia-índice		103,97		
Energía-eficiencia-clase		A		

10. Las prestaciones del producto descrito en los puntos 1 y 2 son conformes con las prestaciones declaradas en el punto 9.

Esta declaración de prestaciones se emite bajo la exclusiva responsabilidad del fabricante mencionado en el punto 4.

25/09/2025 Weelde













Tom Gehem
Director ejecutivo


En el marco de la mejora continua de nuestros productos, las especificaciones del aparato suministrado pueden variar de aquellas descritas en este manual, sin necesidad de previo aviso.


DOVRE N.V.

Nijverheidsstraat 18 Tel.: +32 (0) 14 65 91 91
B-2381 Weelde Correo electrónico : info@dovre.be
Bélgica

Seguridad

-  ¡Atención! Siga las instrucciones de seguridad del fabricante al pie de la letra.
-  Lea atentamente las instrucciones para la instalación, uso y mantenimiento del aparato antes de ponerlo en funcionamiento.
-  La instalación del aparato debe cumplir con todas las normativas y regulaciones vigentes en su país de residencia.
-  El aparato debe cumplir con todas las disposiciones locales y las disposiciones que tengan relación con normativas nacionales o europeas.
-  Haga instalar preferiblemente su aparato por un instalador certificado. Este podrá informarle de todas las disposiciones y normativas vigentes.
-  Este aparato se ha diseñado para fines de calefacción. ¡Todas las superficies del mismo, incluyendo el cristal y el tubo de conexión, pueden alcanzar temperaturas muy elevadas (más de 100 °C)! Para manipular el aparato cuando esté en funcionamiento, utilice una "mano fría" o guantes protectores contra el calor.
-  Asegúrese de que existe suficiente protección cuando haya niños, minusválidos y ancianos cerca del aparato.
-  Se deben respetar estrictamente las distancias de seguridad hasta el material inflamable.
-  Evite colocar cortinas, prendas, ropa lavada u otros materiales inflamables sobre el aparato o en las cercanías del mismo.
-  Cuando el aparato esté en funcionamiento, no utilice sustancias inflamables o explosivas cerca del mismo.
-  Evite incendios en la chimenea haciéndola limpiar periódicamente. No deje la puerta abierta mientras el fuego esté encendido.
-  En caso de incendio en la chimenea: cierre las entradas de aire del aparato y llame a los bomberos.

 En caso de que el cristal del aparato se haya roto o agrietado, deberá reemplazar el cristal antes de volver a utilizar el aparato.

 Mantenga la habitación donde se coloque el aparato bien ventilada. Una ventilación insuficiente de la habitación puede producir una combustión insuficiente y la liberación de gases tóxicos. Consulte la sección "Condiciones de instalación" para saber más sobre la necesidad de ventilación.


Condiciones de instalación

Condiciones generales


- ▶ El aparato debe conectarse a una chimenea en buen estado
- ▶ Para realizar la conexión: lea el anexo "Especificaciones técnicas"
- ▶ Infórmese en su departamento local de bomberos y / o en su compañía aseguradora sobre posibles requisitos y normativas.

Chimenea

La chimenea es necesaria para:

- ▶ La evacuación de los gases inflamables, mediante el tiro natural.
 -  El aire caliente que se encuentra en el interior de la chimenea es más ligero que el aire exterior. Esto provoca que el aire se eleve.
- ▶ La succión del aire, necesaria para la combustión del combustible dentro del aparato.

Una chimenea en mal estado puede ocasionar el retorno de los gases al abrir la puerta del aparato. Los daños producidos por el retorno de gases están excluidos de la garantía.

 No conecte varios aparatos a la misma chimenea (por ejemplo, conectar además del aparato, una caldera de calefacción central), a menos que las normativas locales o nacionales así lo permitan. En el caso de dos

conexiones, asegúrese de que la diferencia de altura entre las conexiones es de al menos 200 mm.

Su instalador podrá asesorarle sobre las normativas de seguridad de la chimenea. Consulte la Normativa Europea EN13384 para hacer un cálculo adecuado de la capacidad de su chimenea.

La chimenea debe cumplir con las siguientes **condiciones:**

- ▶ La chimenea debe estar fabricada con materiales ignífugos, preferentemente materiales cerámicos o acero inoxidable.
- ▶ La chimenea debe estar herméticamente cerrada y bien limpia, y debe asegurar un tiro suficiente.

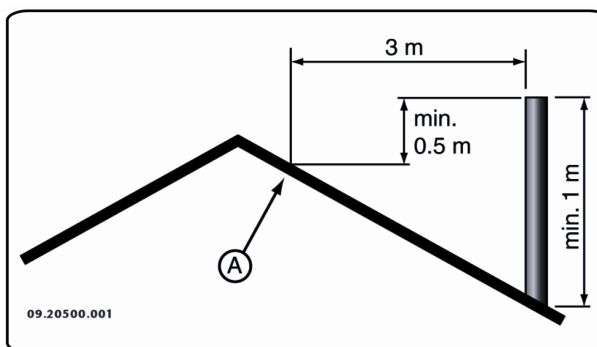
i Lo ideal es conseguir un tiro/presión mínima de 15 - 20 PA durante una carga normal.

- ▶ La chimenea debe ser lo más vertical posible - desde el punto de salida del aparato -. Las desviaciones y / o posibles tramos horizontales dificultan la evacuación de los gases inflamables, pudiendo originar acumulaciones de hollín.
- ▶ El interior del tubo no debe ser demasiado grande, para evitar que los gases inflamables se enfríen demasiado rápido y se reduzca la capacidad de tiro.
- ▶ Es aconsejable que la chimenea tenga el mismo diámetro que el cuello de conexión del aparato.

i Para el diámetro nominal: consulte el anexo "Especificaciones técnicas" Cuando el conducto de humos está bien aislado, el diámetro puede ser algo más grande (como máximo el doble de la sección del cuello de conexión).

- ▶ La sección (superficie) del conducto de humos ha de ser constante en toda su longitud. Los ensanchamientos y (muy especialmente) los estrechamientos pueden obstaculizar la evacuación de los gases inflamables.
- ▶ Al aplicar la caperuza o sombrerete sobre la chimenea: evite que la caperuza estreche la salida de la chimenea o que obstaculice la liberación de gases de combustión.

- ▶ La chimenea debe desembocar en una zona del tejado que no esté obstaculizada por edificios adyacentes, árboles cercanos u otros obstáculos.
- ▶ La parte de la chimenea situada fuera de la vivienda debe estar aislada.
- ▶ La chimenea debe tener una altura mínima de 4 metros.
- ▶ Puede seguir esta sencilla regla: 60 cm sobre la parte mas alta del tejado.
- ▶ Si el caballete del tejado está situado a más de 3 metros de la salida de la chimenea: siga las medidas indicadas en la siguiente imagen. A = el punto más alto del tejado dentro de una distancia de 3 metros.



Ventilación de la habitación

Para que la combustión sea adecuada, el aparato necesita aire (oxígeno) Este aire entra por las tomas de aire regulables y procede del espacio en el que está situado el aparato.

- ⚠ Si la ventilación es insuficiente, la combustión no será completa, lo que podría liberar gases tóxicos en la habitación.

Una regla sencilla es que la conducción de aire debe ser de 5,5 cm²/kW Se necesita ventilación adicional en los siguientes casos:


- ▶ Cuando el aparato está en un espacio bien aislado.
- ▶ Cuando existe ventilación mecánica en el espacio, por ejemplo, un sistema de extracción de aire central o una campana extractora en una cocina abierta.


Para una ventilación adicional, puede instalar una rejilla de ventilación en el muro exterior.


Procure que otros aparatos de aire caliente (como secadoras, aparatos de calefacción o calefactores de baño) tengan su propio acceso de aire exterior, o que estén apagados mientras el aparato está funcionando.


Suelo y paredes

El suelo sobre el cual se coloca el aparato debe tener una capacidad de carga suficiente. El peso del aparato se encuentra en el anexo "Especificaciones técnicas"


 Proteja los suelos inflamables instalando una placa ignífuga que los aíslen de la radiación de calor. Consulte el anexo "Distancia a materiales inflamables".


 Retire los materiales inflamables como el linóleo, las alfombras, etc. de debajo de la placa ignífuga.


 Mantenga siempre una distancia de seguridad entre el aparato y materiales inflamables tales como paredes de madera y muebles.


 Tenga en cuenta que el tubo de conexión también irradia calor. Procure que haya siempre suficiente distancia o protección entre el tubo de conexión y los materiales inflamables.

La regla de tres para un tubo sencillo es dejar una distancia equivalente a tres veces el diámetro. En caso de que el tubo lleve un revestimiento protector, esta distancia puede reducirse a una vez el diámetro.

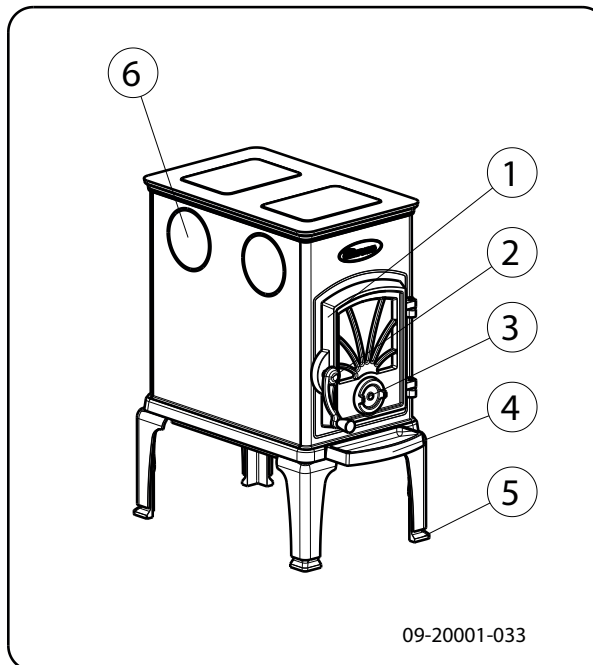
 Las alfombras deben colocarse a una distancia mínima de 80 cm del fuego.

 Proteja los suelos inflamables delante de la estufa instalando una placa protectora ignífuga para protegerlo contra la posible caída de cenizas. Dicha placa protectora debe cumplir con las regulaciones nacionales vigentes.

 Encontrará las medidas de la placa protectora ignífuga en el anexo "Distancia de materiales inflamables".

 Para más requisitos de seguridad contra incendios, consulte el anexo "Distancia de materiales inflamables".

Descripción del producto



1. Puerta
2. Bloqueo
3. Portillo de regulación de aire
4. Colector de ceniza
5. Pata ajustable
6. Conexión de gas residual (cerrada)

Características del aparato

- ▶ El aparato está provisto de patas ajustables en altura.
- ▶ El aparato se puede conectar en el costado, en la parte posterior o en la parte superior a la chimenea. Para la conexión en la parte superior se requiere un cuello de conexión que se adquiere separadamente.
- ▶ Es posible suministrar para el aparato una pieza con la indicación 5T que tiene la función de intercambiador de calor. Vea "Anexo 2: Medidas" para la medida de la pieza 5T. A través de esta pieza, el aparato se puede conectar al costado o en la parte superior. Para la conexión en la parte superior a través de esta pieza se puede utilizar el cuello de conexión suministrado.

- ▶ La base de fuego está provista de un patrón estriado. La ceniza que se acumula entre las estrías sirve como capa aislante y de protección de la base de fuego.

Instalación

Preparación

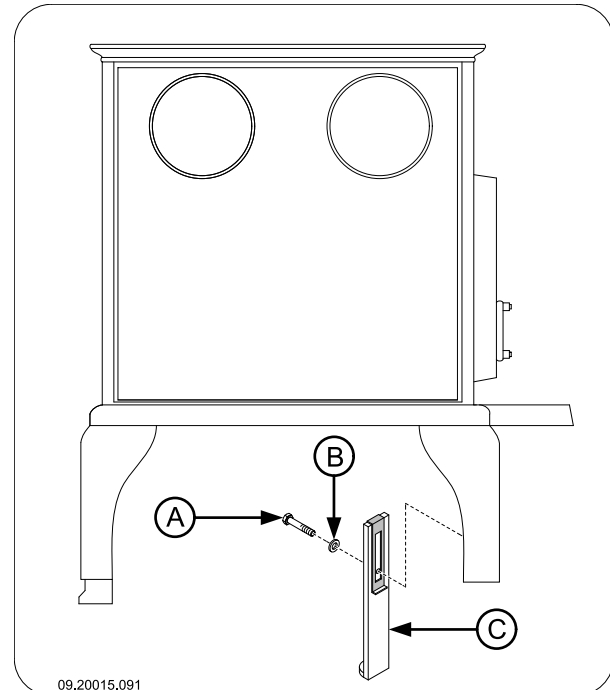
- ▶ Nada más recibir el aparato, compruebe que no tenga daños (por ejemplo, de transporte) y que no tenga defectos.
 - ⚠ Si detecta daños (producidos en el transporte) o defectos en el aparato, no lo utilice y póngase en contacto con su distribuidor.
 - ▶ Retire los componentes desmontables* (las placas interiores de vermiculita) del aparato antes de instalarlo. La puerta también puede retirarse con facilidad.

Quitando estos componentes desmontables, le será más fácil manipular y mover el aparato sin dañarlo.

 - ⚠ Fijese en la posición original de estos elementos antes de retirarlos, para poder volver a colocarlos en la posición correcta.
1. Abra la puerta del aparato y extráigala.
 2. Retire primero las placas de vermiculita fundido.

Montar las patas

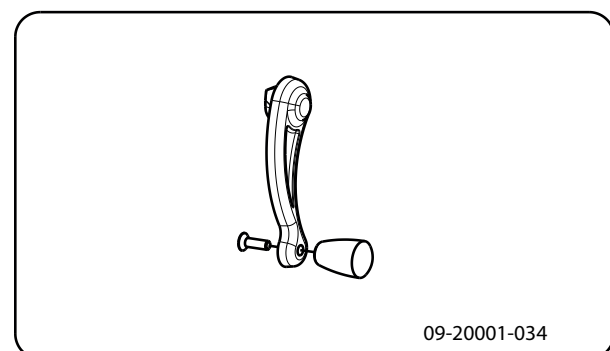
Monte las patas en el aparato; vea la siguiente figura.



1. Monte las dos partes de las patas con los pernos M6 suministrados, a la altura deseada.
2. Ladee la estufa de espaldas.
3. Monte las cuatro patas en la placa base con las arandelas y las tuercas M8 que se encuentran en la placa base.

Montar la palanca del pestillo

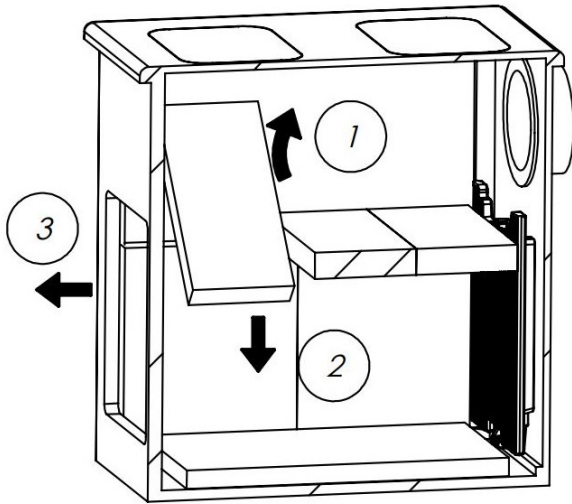
Montar la palanca en el pestillo con los materiales de sujeción suministrados; vea la siguiente imagen.



Retire las placas internas*

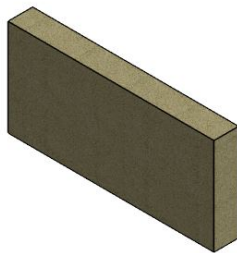
i Las placas internas de vermiculita son livianas y generalmente de color ocre al momento de la entrega. Aíslan la cámara de combustión para una mejor combustión.

A. platos superiores



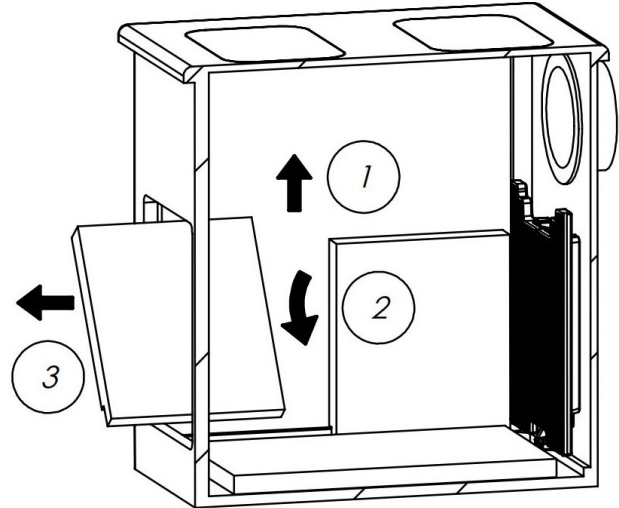
09-20022-100

1. Deslice la placa interior en la parte superior del aparato hacia adelante (1); ver figura
2. Empuje la placa hacia arriba para poder inclinarla en diagonal (2). Lleva el plato a la parte inferior
3. Retirar la placa del aparato a través de la abertura de la puerta (3)
4. Repita las instrucciones (1) a (3) para las dos placas superiores restantes



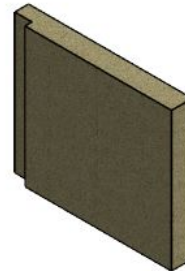
Placa superior de vermiculita: # 3 piezas

B. Placas laterales



09-20022-101

1. Empuje la placa lateral frontal hacia arriba (1) e inclínela en diagonal (2)
2. Retirar la placa del aparato a través de la abertura de la puerta (3)
3. Retire los otros paneles laterales de vermiculita de la misma manera que el anterior repitiendo los pasos de instrucción (1), (2) y (3)



Placa lateral de vermiculita: # 4 piezas

Instalar placas interiores*

A. Placas laterales

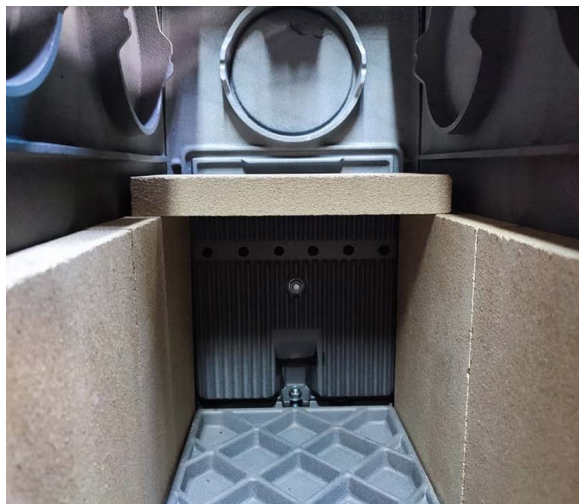


1. Desliza los lados hacia atrás

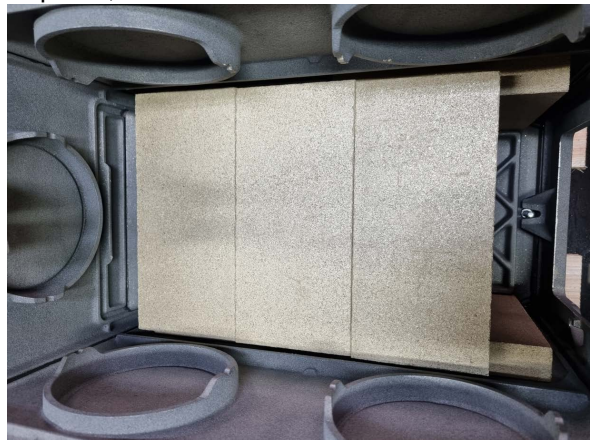


2. Desliza los otros lados contra él

B. Platos superiores

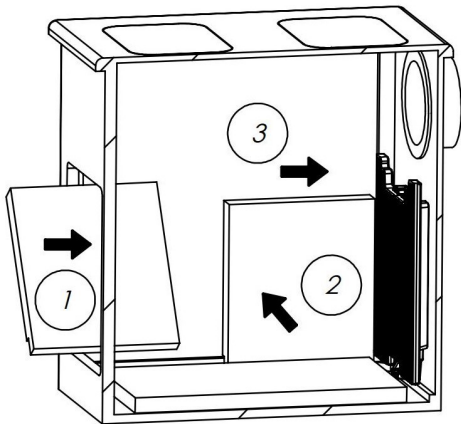


3. Deslice hacia atrás, las Placas superiores en la parte superior,



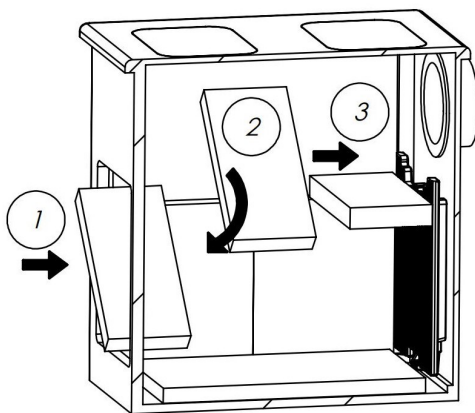
4. Placas de vermiculita de imagen final

Compruebe que todas las placas deflectoras estén juntas hasta la parte trasera de la estufa, sin espacios entre las placas de vermiculita. Y que las placas de vermiculita estén colocadas de acuerdo con las imágenes de arriba. Estos podrían haberse movido durante el transporte.



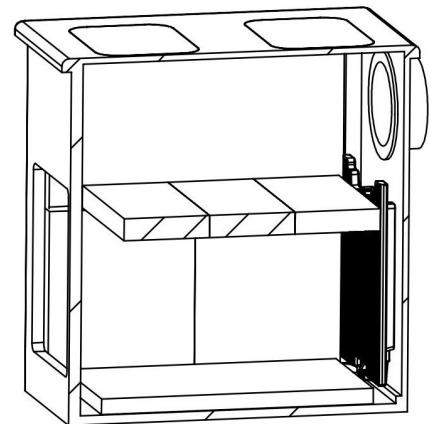
09-20022-102

1. Deslice las placas laterales hacia atrás



09-20022-103

2. Deslice las placas superiores sobre las placas laterales hacia la parte trasera



09-20022-104

3. Vista en sección transversal de 4 placas laterales en 3 placas superiores

Preparación de la conexión a la chimenea

Al conectar el aparato a la chimenea, puede optar entre realizar la conexión en el costado, la parte posterior o en la parte superior. Vea los párrafos "Conectar en el costado o en la parte posterior" y "Conectar en la parte superior". También puede realizar la conexión mediante la pieza 5T, vea el párrafo "Conectar con la pieza 5T".

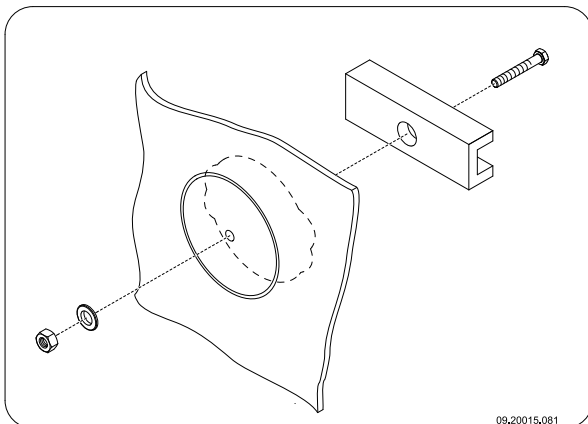
- ▶ En caso de conexión en la parte superior del aparato, necesita un cuello de conexión especial. Este cuello de conexión (junto con una tapa) se puede adquirir separadamente. El número de pedido es 03.15317.020.
- ▶ Al entregar el aparato, no hay abertura de gas residual.
- ▶ La masilla refractaria y los materiales de fijación vienen suministrados con el aparato.

Conectar en el costado o en la parte posterior

Elija primero si va a hacer la conexión a la chimenea al costado o en la parte posterior. Haga la abertura en el costado elegido y monte, a continuación, el cuello de conexión suministrado.

i Para Alemania, el aparato es suministrado con un cuello de conexión con un diámetro de 130 mm.

Haga la abertura del gas residual en el aparato quitando la tapa de cierre. Utilice las herramientas suministradas: un tirador, la arandela, el perno y la tuerca; vea la siguiente figura.

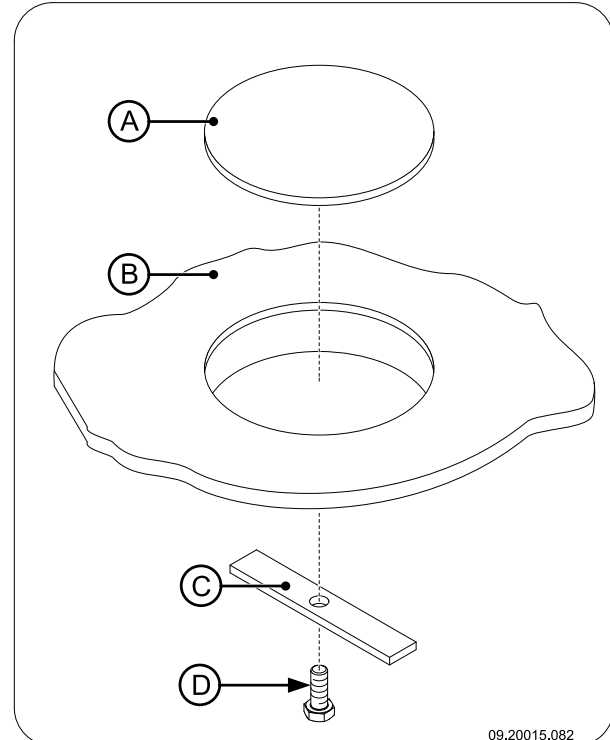


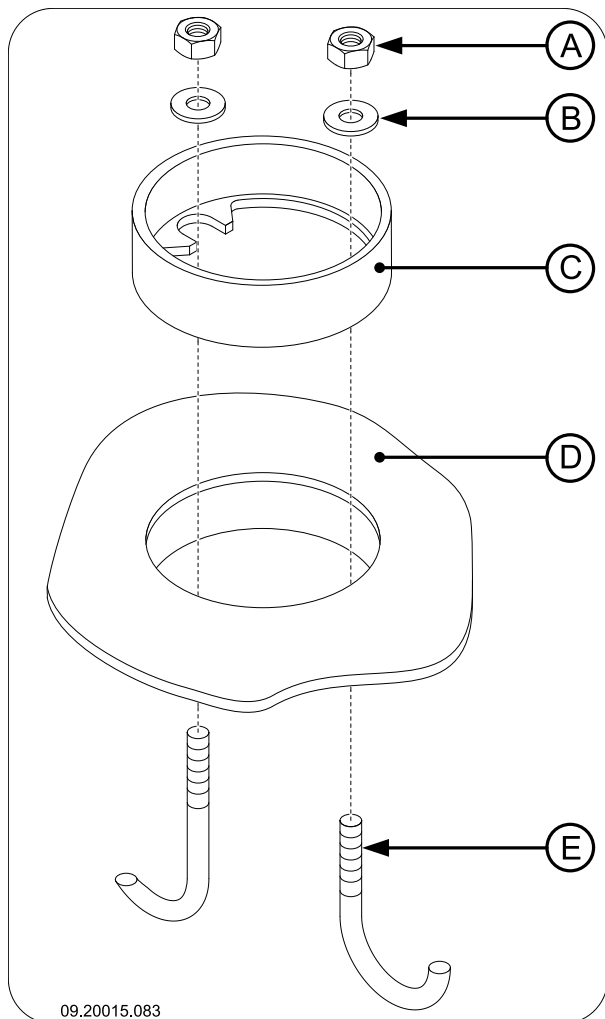
1. Realice un orificio de 10 mm de diámetro en el centro de la tapa de cierre.
2. Coloque el extractor con el perno en la parte interior de la tapa de cierre.

3. Deslice la arandela por el tornillo y enrosque la tuerca en el perno.

⚠ En los aparatos con superficies esmaltadas, coloque un cartón de como mínimo 20 cm por 20 cm entre la arandela y el aparato para protegerlo contra posibles desprendimientos del esmalte.

4. Apriete el tornillo con la mano. Utilice un poco de grasa para facilitar el giro del tornillo.
5. Apriete el tornillo con una llave tubular hasta perforar la tapa de cierre.
6. Es posible cerrar una abertura para gases una vez abierta utilizando la cubierta suministrada (A). Utilice la placa de fijación (C) y el perno M6x25 (D) para montar la cubierta en el aparato (B); véase la siguiente imagen.
7. Monte el cuello de conexión (C) con las dos bridas suministradas (E) y los materiales de sujeción (A) y (B) en la abertura de gas residual (D); ver la siguiente imagen.





- Utilice la masilla para chimeneas suministrada para el sellado del cuello de conexión y la tapa de cierre con el aparato.

Conectar en la parte superior

En caso de conexión en la parte superior, necesita un cuello de conexión especial. Este **no** ha sido suministrado con el aparato.

- Retire una de las tapas rectangulares que se encuentran en la parte superior del aparato.
- Ponga el cuello de conexión especial en la abertura creada.
- Utilice la masilla para chimeneas suministrada para el sellado del cuello de conexión y el aparato.


Conectar a través de la pieza 5T

Con la pieza 5T se agranda la superficie intercambiadora de calor de la estufa, aumentando el rendimiento. Si se utiliza la pieza 5T adquirible opcionalmente, puede usar dicha pieza para hacer una conexión lateral y una conexión superior.

- Retire las tapas rectangulares que se encuentran en la parte superior del aparato.
- Ponga la pieza 5T en las aberturas creadas.
- Utilice la masilla para chimeneas suministrada para el sellado de la pieza y el aparato.
- Siga por lo demás las instrucciones del párrafo "Conectar al costado o en la parte posterior" para hacer la abertura de gas residual y montar el cuello de conexión suministrado.

Colocación e instalación

- Coloque el aparato en un lugar adecuado, sobre una superficie lisa y nivelada.
- Conecte herméticamente el aparato a la chimenea.
- Enganche el colector de ceniza bajo la placa base, debajo de la puerta.
- Vuelva a colocar los elementos desmontados en el aparato.

 Nunca encienda el aparato sin las placas de vermiculita.

El aparato ya está listo para su uso.

Uso

Primer uso

Cuando utilice el aparato por primera vez, déjelo encendido a fuego lento durante algunas horas. De este modo la pintura anticorrosiva se endurecerá. Esto podría producir algo de humo y olores desagradables. Ventile la habitación abriendo puertas y ventanas.

Combustible

Este aparato únicamente es apto para quemar madera natural serrada, cortada y suficientemente seca.

No utilice otros combustibles, ya que éstos podrían dañar seriamente el aparato.

No utilice los combustibles que aparecen a continuación, no sólo porque contaminan el medio ambiente, sino porque además ensucian el conducto de humos, pudiendo llegar a ocasionar incendios en el mismo:

- ▶ Maderas tratadas como maderas de desecho, maderas pintadas, maderas impregnadas, maderas preservadas, multiplex y aglomerado.
- ▶ Plástico, papel usado y residuos domésticos.

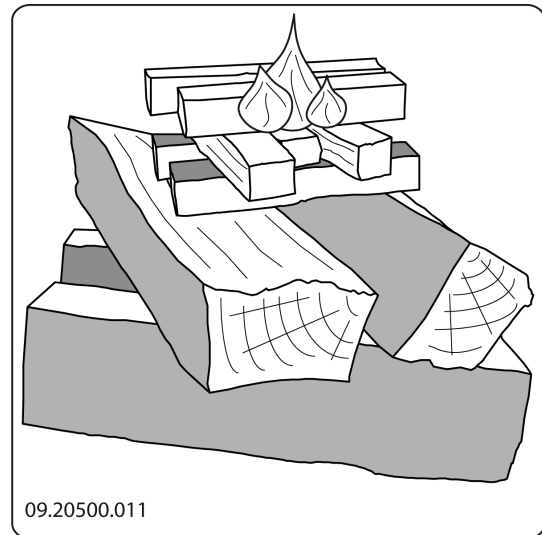
Leña

- ▶ Utilice preferentemente maderas duras como roble, haya, abedul y madera de árboles frutales. Esta madera quema más lentamente y con menos llama. Las maderas de coníferas contienen más resina, queman más rápido y producen más chispas.
- ▶ Utilice maderas secas con un porcentaje máximo de humedad del 20%. Para ello, las maderas deben dejarse secar al menos 2 años.
- ▶ Tale y corte las maderas cuando todavía están verdes. La madera verde se corta más fácilmente, mientras que la madera cortada seca mejor y más rápido. Almacene la madera bajo techo, en un lugar donde circule libremente el viento.
- ▶ No utilice maderas húmedas. Las maderas húmedas no producen calor debido a que la energía se pierde al evaporarse la humedad. Esto produce acumulaciones de hollín en la puerta del aparato y en la chimenea. El vapor de agua se condensa en el aparato y se filtra al exterior a través de las juntas, pudiendo ocasionar manchas negras en el suelo. Además, el vapor de agua podría condensarse en la chimenea, formando creosota. La creosota es una sustancia muy inflamable y puede originar incendios en la chimenea.

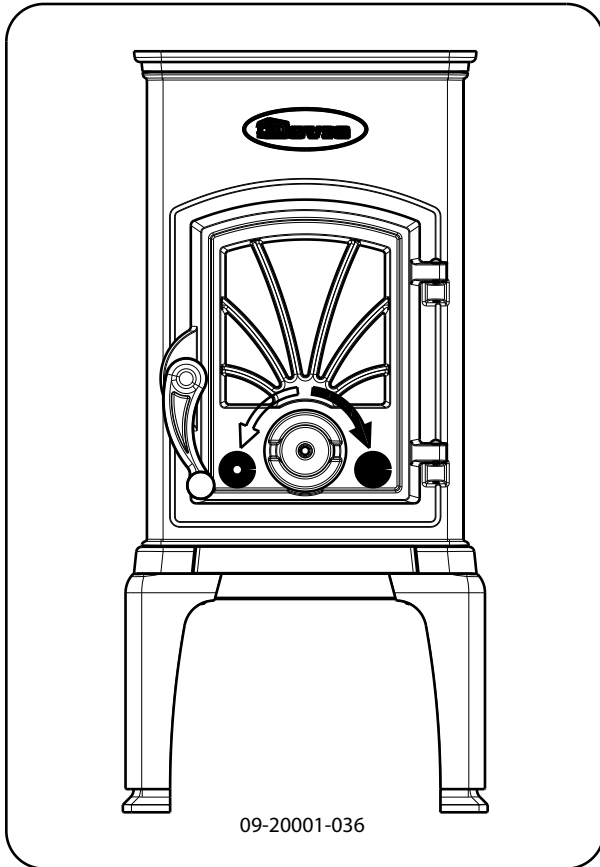
Encendido

Compruebe que la chimenea tiene tiro suficiente encendiendo una bola de papel de periódico sobre el deflector de humos. Una chimenea fría tendrá un tiro insuficiente, lo que ocasiona la entrada de humo en la habitación. Encendiendo el aparato del modo que le indicamos a continuación, evitará este problema.

1. Coloque dos leños de tamaño medio-grande cruzados entre sí.
2. Coloque sobre los leños dos capas de leña más fina de forma entrecruzada.
3. Coloque una pastilla de encendido bajo la capa inferior de leña y enciéndala siguiendo las instrucciones que vienen en el paquete de la misma.



4. Cierre la puerta del aparato y abra completamente el regulador de tiro situado en la puerta.
5. Deje que el fuego arda intensamente hasta que quede una capa de brasas vivas. Introduzca la siguiente carga de leña en el aparato; consulte el apartado "Alimentar con leña".

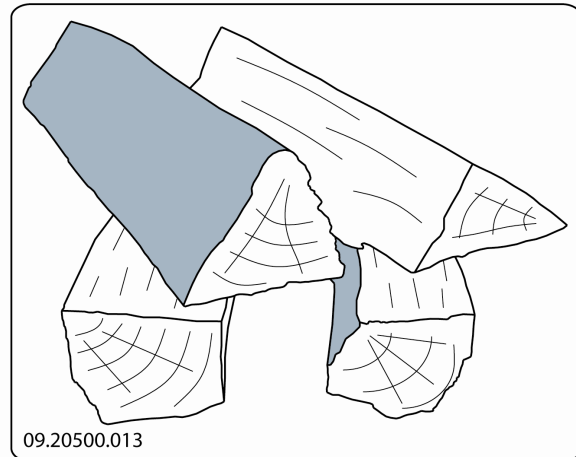


Alimentar con leña

Una vez que haya seguido las instrucciones para el encendido:

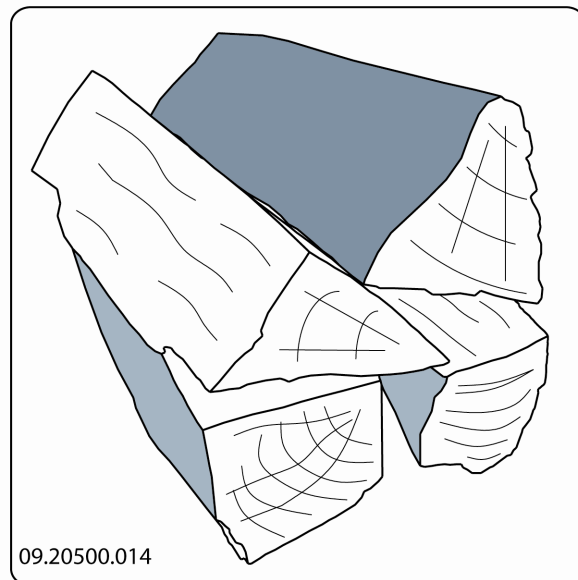
1. Abra despacio la puerta del aparato.
2. Reparta las brasas por la base de fuego de manera homogénea.
3. Coloque varios leños sobre las brasas.

Apilado suelto




Apilando los leños de manera suelta, la leña se quema mucho más rápido, ya que el oxígeno puede llegar a todas las partes de la madera. Utilice un apilamiento suelto si quiere que el fuego prenda rápidamente.

Apilamiento compacto




Apilando los leños de manera compacta, la leña se quema más lentamente, ya que el oxígeno no puede llegar a todas las áreas de la madera. Utilice un apilamiento compacto si desea mantener el fuego encendido durante mucho tiempo.

- Cierre la puerta del aparato.
- Regule el fuego con el regulador de tiro situado en la puerta.

 Cargue el aparato hasta un máximo equivalente a la mitad de su capacidad.

Consejos

 No deje la puerta abierta mientras el fuego esté encendido

 Encienda un fuego vivo de vez en cuando.


Si tiene el aparato calentando a fuego lento durante mucho tiempo, podrían formarse depósitos de alquitrán y creosota dentro de la chimenea. La carbonilla y la creosota son materiales muy inflamables. Si se producen demasiados sedimentos de estos materiales, pueden inflamarse si se alcanzan repentinamente altas temperaturas.

Encendiendo de vez en cuando fuegos intensos, se eliminan los posibles restos de alquitrán y creosota.

Además, si el fuego es demasiado débil puede acumularse alquitrán en el cristal y en la puerta del aparato.

Por ello, en caso de una temperatura exterior suave es preferible dejar que el aparato caliente a fuego fuerte durante unas horas que dejarlo calentar a fuego lento durante mucho tiempo.

- ▶ Regular la entrada de aire con el regulador de tiro situado en la puerta.

 La entrada de aire a través del regulador de tiro ventila no sólo el fuego, sino el cristal del aparato, evitando así la acumulación de suciedad.

- ▶ Abra la puerta siempre con cuidado.
- ▶ Cierre la puerta inmediatamente después de introducir la carga.
- ▶ Introducir regularmente pequeñas cantidades de leña es mejor que agregar muchos bloques al mismo tiempo.

Extinción del fuego

Deje de añadir combustible y que el fuego se vaya apagando por sí mismo. No intente sofocar el fuego reduciendo la entrada de aire: podrían liberarse gases tóxicos. Deje que el fuego se consuma por sí mismo. Vigile el fuego hasta que éste esté bien apagado. Una vez que el fuego se haya extinguido completamente, podrá cerrar todas las entradas de aire.

Eliminar la ceniza

Cuando se quema leña en el aparato, siempre queda una pequeña cantidad de cenizas. Este lecho de cenizas no solo es un buen aislante para la base de fuego del aparato, sino que además favorece la combustión. Así que puede dejar una capa fina de cenizas en el suelo del aparato.

No obstaculice la entrada de aire situada en el suelo de la chimenea ni deje que se acumule ceniza en la parte posterior de las placas de vermiculita. Para ello, elimine de forma periódica el exceso de cenizas.

Puede quitar el exceso de ceniza con una pala pequeña.

Nieblas y brumas

Las nieblas y las brumas en el exterior pueden dificultar la salida de los gases inflamables por la chimenea. Éstas pueden hacer que el humo baje por el conducto y ocasione olores. En condiciones de nieblas o brumas, le recomendamos que no utilice el aparato a menos que sea realmente necesario.

Posibles problemas

Consulte el anexo "Diagnóstico de problemas" para solucionar posibles problemas durante la utilización del aparato.

Mantenimiento

Siga las instrucciones de mantenimiento que se describen en esta sección para mantener su aparato en buen estado.

Chimenea

En muchos países, la ley obliga a revisar y llevar un mantenimiento regular de las chimeneas.

- ▶ Al principio de la temporada de calefacción: haga limpiar la chimenea por un deshollinador cualificado.
- ▶ Durante la temporada de calefacción y si la chimenea no se ha utilizado durante un largo período de tiempo: haga que un técnico cualificado controle los niveles de hollín.
- ▶ Al final de la temporada de calefacción: cierre la chimenea mediante una bola de papel de periódico.

Limpieza y mantenimiento periódico

- ⚠ No limpie el aparato cuando éste todavía está caliente.
- ▶ Limpie el exterior del aparato con un paño seco que no suelte pelusas.

Al final de la temporada de fríos, limpie muy bien el interior del aparato:

- ▶ Para ello, retire eventualmente primero las placas de vermiculita. En el capítulo "Instalación" encontrará instrucciones sobre cómo extraer y colocar las placas refractarias.
- ▶ También puede limpiar los conductos de aire.
- ▶ En caso de un deflector de humo: Retire y limpie el deflector de humo sobre el aparato y límpielo.

Comprobar las placas de vermiculita

Las placas de vermiculita son consumibles sometidos a un gran desgaste. Revise regularmente las placas refractarias y sustitúyalas si fuera necesario.

- ▶ En el capítulo "Instalación" encontrará instrucciones sobre cómo extraer y colocar las placas refractarias.

i Las placas de vermiculita interiores durarán mucho tiempo si limpia las cenizas acumuladas en su parte posterior con regularidad. Si no retira la acumulación de ceniza de la placa ésta no

podrá proyectar el calor correctamente y puede llegar a deformarse o rajarse.

- ⚠ Nunca encienda el aparato sin las placas de vermiculita.

Limpiar el cristal

Si el cristal se limpia correctamente, la suciedad tarda más en acumularse. Proceda de la siguiente manera:

1. Quite el polvo y la suciedad con un paño seco.
2. Limpie el cristal con un limpiador especial para cristales de estufa:
 - a. Extienda el limpiador con una esponja de cocina, frote la superficie del cristal y déjelo actuar unos minutos.
 - b. Retire la suciedad con un paño húmedo o papel de cocina.
3. Vuelva a limpiar el cristal con su producto limpiacristales habitual.
4. Seque el cristal con un paño seco o con papel de cocina.

- ▶ No utilice productos abrasivos o corrosivos para limpiar el cristal.
- ▶ Utilice siempre guantes para proteger sus manos.

- ⚠ En el caso de que el cristal de su aparato se haya roto o agrietado, deberá reemplazar el cristal antes de volver a utilizar el aparato.

- ⚠ No deje restos del limpiador de cristales para estufas entre el cristal y la puerta de hierro.

Mantenimiento de estufas esmaltadas

Nunca limpie el aparato si todavía está caliente. Utilice un jabón verde suave y agua tibia para limpiar las superficies esmaltadas de la estufa. Utilice la mínima cantidad de agua posible y seque muy bien la superficie para prevenir la corrosión. Nunca utilice lana de acero u otros productos abrasivos. No ponga nunca teteras directamente sobre el esmalte de la estufa; utilice un salvamanteles para evitar daños.

Engrasado

Aunque los componentes de hierro ya son de alguna manera autoengrasantes, debe lubricar las partes

móviles con cierta regularidad.

- ▶ Lubrique las partes móviles (como sistemas de guiado, pasadores de bisagra, pestillos y tomas de aire) con grasa especial para chimeneas, que encontrará en establecimientos especializados

Reparar daños en la pintura

Puede reparar pequeños daños en la pintura con un aerosol de pintura anticorrosiva que podrá adquirir a través de su proveedor habitual.

Reparar la superficie esmaltada

El esmaltado es un proceso artesanal que puede hacer que aparezcan pequeñas diferencias de color y daños en el aparato. Los aparatos son sometidos en la fábrica a un control visual, es decir, el controlador examina desde una distancia de 1 metro, durante 10 segundos, la superficie.

Los eventuales daños que no se advierten serán considerados OK. Junto con el aparato se suministra una pintura especial anticorrosiva con la cual se pueden reparar pequeños daños (del transporte). Aplique la pintura anticorrosiva en capas finas y deje secar por completo antes de comenzar a usar el aparato.

- ▶ Algunos colores de esmalte son sensibles a los cambios de temperatura. Por esta razón es posible que el color cambie durante el uso del aparato. Cuando el aparato se haya enfriado, el color original del esmalte vuelve a ser el habitual.
- ▶ Si las superficies esmaltadas alcanzan temperaturas muy elevadas, se pueden producir fisuras. Este es un fenómeno normal y no influye de ninguna manera en el funcionamiento de la estufa.

- ⚠ Asegúrese de que la estufa no se sobrecarga. En caso de sobrecarga, la temperatura de la superficie aumentará demasiado y se pueden producir daños permanentes en el esmalte.

Revisar sellado

- ▶ Compruebe que la junta de sellado de la puerta cierra correctamente. Este material se deteriora con el tiempo y ha de cambiarse regularmente.

- ▶ Compruebe que el aparato no tenga fugas de aire. Selle posibles rendijas con masilla para estufas.



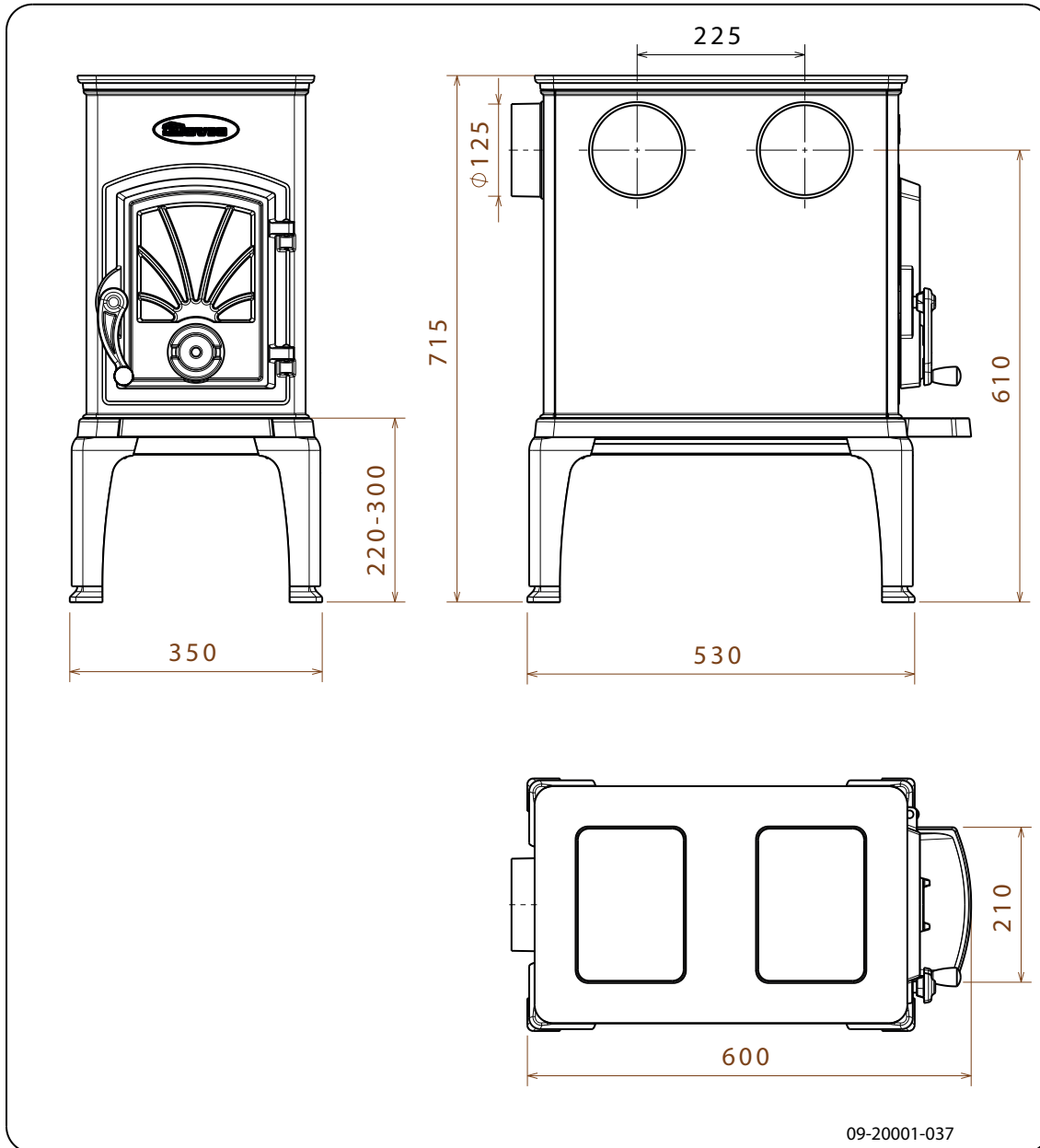
Deje que la masilla se endurezca completamente antes de encender el aparato, si no la humedad de la masilla se evaporará y la fuga volverá a abrirse.

Anexo 1: Especificaciones técnicas

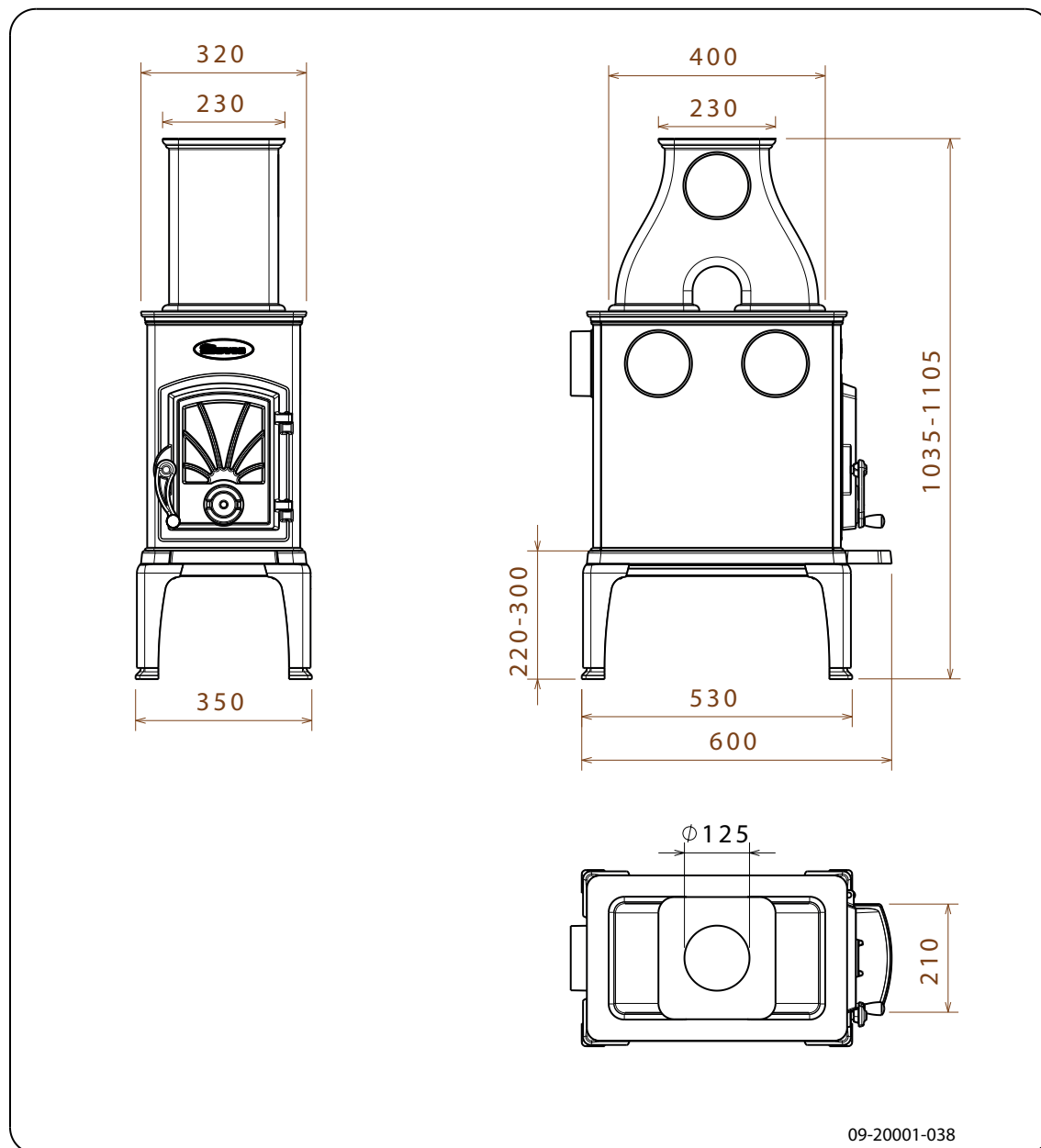
Modelo		40CBS V2		
Tipo (EN-16510-1)		B		
Conexión de la chimenea (Ø)		125	mm	
Designación de chimenea Tclass		T400G		
Carga máxima de la chimenea		120	kg	
Peso		85	kg	
Dimensiones (mm)		600x715/775x350		
Combustible recomendado		Leña		
Características combustible, longitud max.		40	cm	
Aislamiento protector (insert)			mm	SILCA
Fuente de alimentación		-	V	
Distancia a materiales no combustibles		100	mm	
Distancias de seguridad	Frente	1000	mm	
	Atrás	N/A	mm	
	Lado	900	mm	
	Abajo	N/A	mm	
	Arriba	750	mm	
	Radiación Abajo	200	mm	
	Radiación Lado	900	mm	
Emisiones		Nominal	Parcial	
Capacidad		6		kW
Emisiones de CO (13% O ₂)		1220		mg/Nm ³
Emisiones de NOx (13% O ₂)		111		mg/Nm ³
Emisiones de OGC(13% O ₂)		61		mg/Nm ³
Emisión de partículas (13% O ₂)		27		mg/Nm ³
Rendimiento		78,6		%
Temperatura de gases residuales		225		°C
Tiro mínimo		12		Pa
Caudal másico de gases residuales		7,3		g/s
Consumo eléctrico		0	0	kW
Rendimiento estacional		68,6	%	
Energía-eficiencia-índice		103,97		
Energía-eficiencia-clase		A		

Anexo 2: Medidas

40CBS/V2

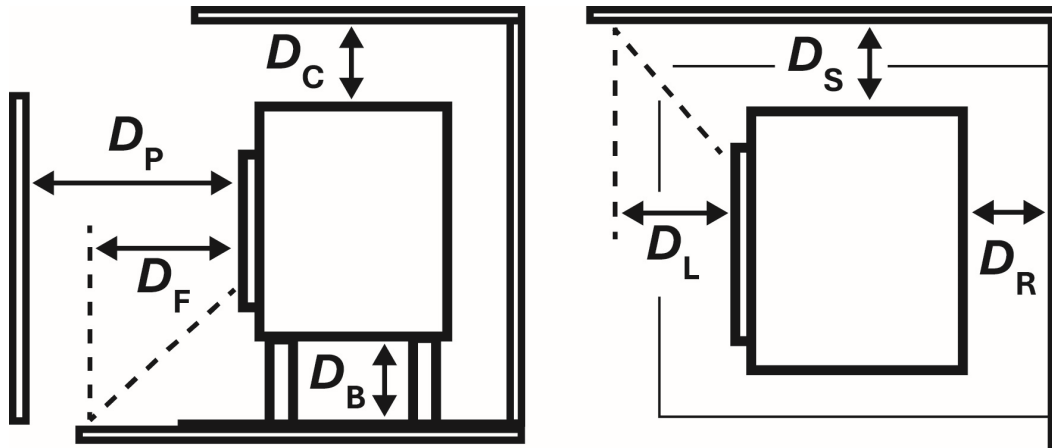


40CBS/V2 + 5T



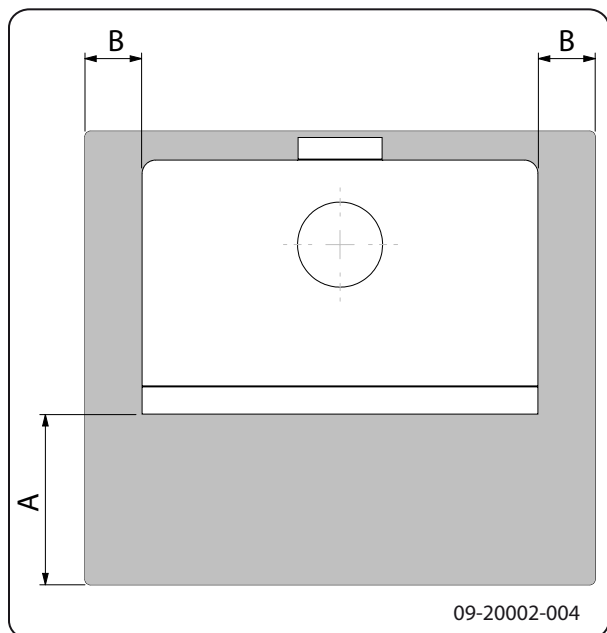
Anexo 3: Distancia a materiales inflamables

40CBS/V2 - Distancias mínimas en milímetros



Frente (D_p)	1000	mm
Atrás (D_r)	N/A	mm
Lado (D_s)	900	mm
Abajo (D_b)	N/A	mm
Arriba (D_c)	750	mm
Radiación Abajo (D_f)	200	mm
Radiación Lado (D_l)	900	mm

40CBS/V2 - Medidas de la placa ignífuga



Medidas mínimas de la placa de apoyo ignífuga

	A (mm)	B (mm)
Din 18891	500	300
Alemania	500	300
Finlandia	400	100
Noruega	300	100

Anexo 4: Diagnóstico de problemas

					Problema	
●					Leña no termina de arder	
	●				No da suficiente calor	
		●			Retorno de humo cuando se agrega combustible	
			●		El fuego arde demasiado fuerte, no se puede regular bien.	
				●	El vidrio se opaca	
					posible causa	posible solución
●	●	●		●	Tiro insuficiente	Una chimenea fría produce casi siempre un tiro insuficiente. Siga las instrucciones sobre el encendido en el capítulo "Uso"; abra una ventana.
●	●	●		●	Leña demasiado húmeda	Utilice siempre leña con una humedad máxima del 20%.
●	●	●		●	Leños demasiado grandes	Utilice trozos de leña pequeños. Utilice trozos de leña cortados con un contorno máximo de 30 cm.
●	●	●	●	●	La leña no está bien apilada	Coloque la leña de tal manera que el aire pueda pasar entre los bloques (apilamiento abierto, véase "alimentar con leña").
●	●	●		●	Funcionamiento insuficiente de la chimenea	Asegúrese de que la chimenea cumpla todos los requisitos: 4 metros de alto como mínimo, diámetro adecuado, bien aislada, interior liso, sin demasiados recovecos, sin obstrucciones (nidos de pájaro, depósito excesivo de hollín), herméticamente cerrada (sin fisuras).
●	●	●		●	La salida de la chimenea no es correcta	La salida debe estar situada por encima de la superficie del tejado y no tener cerca elementos que la obstruyan.
●	●	●	●	●	Tomas de aire en posición incorrecta	Abra completamente las entradas de aire.
●	●	●		●	La conexión entre el aparato y la chimenea no es correcta	La conexión debe estar herméticamente cerrada.
●	●	●		●	Presión mínima en el espacio donde se encuentra el aparato	Apague los sistemas de extracción de aire
●	●	●		●	Suministro insuficiente de aire fresco	Cree una corriente de aire fresco, por ejemplo utilizando una toma de aire exterior.
●	●	●		●	¿Condiciones climáticas adversas? Inversión térmica (cambio de dirección en la corriente de aire dentro de la chimenea debido a las elevadas temperaturas exteriores), vientos de fuerza extrema	En los casos de inversión térmica, desaconsejamos el uso del aparato. Si fuera necesario, instale una caperuza en la chimenea.
		●			Corrientes en la habitación	Evite las corrientes de aire en la habitación; no instale el aparato en las cercanías de puertas o de fuentes de aire caliente.
				●	Las llamas tocan el cristal	Evite poner los leños demasiado cerca del cristal. Cierre un poco más el acceso de aire principal
			●		El aparato tiene fugas de aire	Compruebe la junta de sellado de la puerta y las juntas del aparato.

Índice

A	
Abertura para gases	
cerrar	12
Advertencia	
condiciones de seguro	6
limpiador de cristales de estufa	17
Agregar combustible	
retorno de humo	24
Alemania	
diámetro de conexión	19
Alfombras	8
Alimentación máxima del aparato	16
Almacenar madera	14
Alquitrán	16
Apilado de leños	15
Aumento de la temperatura	
sección de medición	19
Aviso	
cristal roto o agrietado	6, 17
incendio de la chimenea	12
incendio en la chimenea	6, 16
materiales inflamables	6
normativas	6
placas de vermiculita	13
superficie caliente	6
ventilación	6-7
B	
Bruma, no encender	16
C	
Calor, insuficiente	14, 24
Capacidad de carga del suelo	8
Caperuza	7
Caperuza sobre chimenea	7
Colocación	
medidas	20
Combustible	14
adecuado	13
alimentación	16
cantidad necesaria	16
leña	14
rellenar	16
Combustible adecuado	13
Combustible inadecuado	14

Condiciones climatológicas, no encender	16
Conectar	
costado	12
parte posterior	12
Conectar a la chimenea	
parte superior	13
Conexiones	
medidas	20
Creosota	16
Cristal	
limpiar	17
opacamiento	24
Cristales	
limpiar	17
Chimenea	
altura	7
condiciones	7
conexión a	13
diámetro de conexión	19
diámetro de conexión Alemania	19
mantenimiento	17
E	
Eliminado de cenizas	16
Eliminar	
cenizas	16
Eliminar cenizas	16
Emisión de partículas	19
Encendido	14-15
calor insuficiente	16, 24
el aparato no se puede regular bien	24
el fuego arde demasiado fuerte	24
rellenar combustible	15-16
Encendido del fuego	14
Engrasado	17
Esmalte	
mantenimiento	17
Extinguir el fuego	16
F	
Fuego	
encendido	14
extinción	16
Fuga de aire	18

G	
Gas residual	
temperatura	5
Gases	
caudal másico	19
Grasa para engrasado	17

H	
Humo	
en el primer uso	13

I	
inadecuado	14
Intercambiador de calor	13
pieza	8

J	
Junta de sellado de la puerta	18

L	
Laca	13
Leña	14
conservar	14
húmeda	14
no termina de arder	24
secar	14
tipo adecuado	14
Leña menuda	24
Limpiador para estufas	17
Limpiar	
cristal	17
Limpieza	
aparato	17
Limpieza de la chimenea	17

M	
Madera de coníferas	14
Madera húmeda	14
Mano fría	
montar	9
Mantenimiento	
chimenea	17
engrasado esmalte	17
limpiar aparato	17
limpiar cristal	17
placas de	17
vermiculita	17

sellado	18
Mantenimiento del acabado	18
Materiales inflamables	
distancia a	22
Medidas	20

N	
Niebla, no encender	16

P	
Palanca del pestillo	
montar	9
Paredes	
seguridad contra incendios	8
Patas	
montaje	9
Peso	19
Pieza	
intercambiador de calor	8
Pieza 5T	13
Placas de vermiculita	
aviso	13
mantenimiento	15
Potencia nominal	16, 19
Prevenir incendio en la chimenea	16
Puerta	
junta de sellado	18

R	
Regular la entrada de aire	16
Rejilla de ventilación	7
Rellenar combustible	16
Rendijas en el aparato	18
Rendimiento	5, 19
Retorno de humo	6, 24

S	
Secar madera	14
Seguridad contra incendios	
distancia a materiales inflamables	22
muebles	8
paredes	8
suelo	8
Solución de problemas	14, 24
Soporte de asa	
montar	9

Suelos	
capacidad de carga	8
seguridad contra incendios	8

T

Tapa de cierre	
quitar	12
Temperatura	19
Tiro	19
Toma de aire exterior	
conexión a	13

V

Ventilación	7
regla sencilla	7
Ventilación del fuego	16
Vidrios	
opacamiento	24

Contenuto

Introduzione	3
Dichiarazione di prestazione	4
Sicurezza	6
Requisiti per l'installazione	6
Generalità	6
Canna fumaria	6
Aerazione dell'ambiente	7
Pavimento e pareti	8
Descrizione del prodotto	8
Installazione	9
Preparazione	9
Montare le gambe	9
Montare il pomolo della serratura	9
Rimuovere le piastre interne	10
Installare le piastre interne	11
Preparazione del collegamento alla canna fumaria	12
Installazione e collegamento	13
Uso	14
Prima accensione	14
Combustibile	14
Accensione	14
Funzionamento a legna	15
Spegnere il fuoco	16
Rimozione della cenere	17
Foschia e nebbia	17
Eventuali problemi	17
Manutenzione	17
Canna fumaria	17
Pulizia e manutenzione periodica	18
Allegato 1: Dati tecnici	20
Allegato 2: Dimensioni	21
Allegato 3: Distanza da materiali infiammabili	23
Allegato 4: Schema diagnostico	25
Indice	26

Introduzione

Gentile cliente,
acquistando questo apparecchio da riscaldamento di DOVRE, Lei ha scelto un prodotto di alta qualità. Questo prodotto fa parte di una nuova generazione di apparecchi da riscaldamento ecologici a basso consumo energetico, in grado di sfruttare in modo ottimale sia il calore di convezione, sia quello di irraggiamento.

- ▶ Il Suo apparecchio DOVRE è stato realizzato con processi di produzione all'avanguardia. Qualora dovessero presentarsi difetti o irregolarità, Le consigliamo vivamente di contattare il servizio clienti DOVRE.
- ▶ Non è consentito apportare modifiche all'apparecchio. Si raccomanda di usare sempre parti di ricambio originali.
- ▶ L'apparecchio è stato progettato per la collocazione in ambienti abitativi e deve essere collegato ermeticamente a una canna fumaria funzionante.
- ▶ Le consigliamo di affidare l'installazione dell'apparecchio a un tecnico qualificato.
- ▶ DOVRE declina ogni responsabilità per problemi o danni causati da un'installazione non a regola d'arte.
- ▶ Per l'installazione e per l'uso devono essere osservate le norme di sicurezza riportate nel manuale.

Questo manuale contiene tutte le istruzioni per l'installazione, l'uso e la manutenzione dell'apparecchio da riscaldamento DOVRE. Se desidera ricevere informazioni o dati tecnici aggiuntivi, Le consigliamo di contattare in un primo momento il fornitore dell'apparecchio.

© 2025 DOVRE NV

Dichiarazione di prestazione

In conformità al Regolamento sui prodotti da costruzione

305/2011 N. 060-CPR-2025

1. Codice di identificazione unico del tipo di prodotto:

40 CBS/V2

2. Numero di tipo, lotto o serie, o un altro mezzo identificativo per il prodotto da costruzione, come previsto nell'articolo 11, paragrafo 4:

Numero di serie unico.

3. Usi previsti del prodotto in conformità alle relative specifiche tecniche armonizzate, come stabilito dal fabbricante:

Stufa per combustibile solido senza produzione di acqua calda in conformità a EN 16510.

4. Denominazione, denominazione commerciale registrata o marchio commerciale registrato e indirizzo di contatto del fabbricante, come previsto dall'articolo 11, paragrafo 5:

Dovre N.V. Nijverheidsstraat 18 2381 Weelde Belgio.

5. Se applicabile, nome e indirizzo di contatto del delegato il cui mandato prevede lo svolgimento dei compiti descritti nell'articolo 12, paragrafo 2:

-

6. Il sistema o i sistemi per la valutazione e la verifica della costanza della prestazione del prodotto da costruzione, menzionati nell'allegato V:

Sistema 3

7. Se la dichiarazione di prestazione fa riferimento ad un prodotto da costruzione che rientra in una norma armonizzata:

L'istanza designata SGS, registrata con il numero 1639, ha eseguito una certificazione di tipo sul sistema 3 e ha rilasciato il rapporto di prova n EZKA/2025-07/00004-7.

8. Se la dichiarazione di prestazione fa riferimento ad un prodotto da costruzione per il quale è stata consegnata una valutazione tecnica europea:

-

9. Prestazioni dichiarate:

La norma armonizzata		EN16510-1:2022, EN16510-2-1:2022		
Sostenere il peso della canna fumaria		120	kg	
designazione del camino Tclass		T400G		
Distanza sicurezza	Anteriore	1000	mm	
	Indietro	N/A	mm	
	Lato	900	mm	
	Sotto	N/A	mm	
	Soffitto	750	mm	
	Radiazione Sotto	200	mm	
	Radiazione Lato	900	mm	
Isolamento protettivo (insert)		mm		SILCA
Emissioni			Parziale	
Emissione di CO (13% O ₂)		1220		mg/Nm ³
Emissione di NOx (13% O ₂)		111		mg/Nm ³
Emissione di OGC (13% O ₂)		61		mg/Nm ³
Emissione di polveri(13% O ₂)		27		mg/Nm ³
Temperatura dei fumi di combustione		225		°C
Tiraggio minimo		12		Pa
Portata massima dei fumi di combustione		7,3		g/s
Potenzo		6		kW
Rendimento		78,6		%
consumo elettrico		0	0	kW
Rendimento stagionale		68,6	%	
indice di efficienza energetica		103,97		
classe di efficienza energetica		A		

10. Le prestazioni del prodotto descritto nei punti 1 e 2 sono conformi alle prestazioni previste dal punto 9.

La presente dichiarazione di prestazione viene rilasciata sotto esclusiva responsabilità del fabbricante menzionato nel punto 4:

25/09/2025 Weelde

Tom Gehem
CEO

Nell'ambito del costante miglioramento del prodotto, le specifiche tecniche dell'apparecchio fornito potrebbero differire dalla descrizione in questo manuale, ogni obbligo di preavviso escluso.













DOVRE N.V.


Nijverheidsstraat 18 Tel : +32 (0) 14 65 91 91


B-2381 Weelde E-mail : info@dovre.be

Belgio

Sicurezza

-  Attenzione! È obbligatoria l'osservanza di tutte le norme di sicurezza.
-  Leggere attentamente le istruzioni per l'installazione, l'uso e la manutenzione in dotazione, prima di mettere in funzione l'apparecchio.
-  L'apparecchio deve essere installato in conformità alle disposizioni tecniche e di legge vigenti nel Suo paese.
-  Durante l'installazione dell'apparecchio è obbligatorio osservare tutte le disposizioni locali e quelle riferibili alla normativa europea.
-  Si consiglia di affidare l'installazione dell'apparecchio a un tecnico qualificato che è costantemente informato sulle disposizioni e sulle norme vigenti.
-  L'apparecchio è stato progettato per il riscaldamento domestico. Tutte le sue superfici, vetro e raccordo di collegamento compresi, possono raggiungere temperature elevate (superiori ai 100°C)! Usare un guanto isolante o una maniglia mobile ("mano fredda") per eseguire operazioni a stufa accesa.
-  Provvedere ad un'adeguata protezione se bambini, invalidi o anziani si trovano in prossimità dell'apparecchio.
-  Le distanze di sicurezza da materiali infiammabili devono essere rigorosamente rispettate.
-  Non collocare tende, indumenti, biancheria o altri materiali infiammabili sopra o nelle vicinanze dell'apparecchio.
-  Non usare sostanze infiammabili o esplosive nelle vicinanze della stufa accesa.
-  Per evitare incendi della canna fumaria, provvedere alla pulizia periodica della stessa. Non accendere mai l'apparecchio con la porta aperta.
-  In caso di incendio della canna fumaria: chiudere le prese d'aria dell'apparecchio e chiamare i vigili del fuoco.

 Qualora il vetro dello sportello sia rotto o crepato, non usare l'apparecchio fino a quando il vetro non sarà sostituito.

 Assicurarsi che vi sia sufficiente aerazione nel locale di posa. In caso di scarsa ventilazione, la combustione non sarà completa causando eventualmente l'emissione di gas tossici nel locale. Per ulteriori informazioni sull'aerazione, si veda il capitolo "Requisiti per l'installazione".


Requisiti per l'installazione

Generalità


- ▶ L'apparecchio deve essere collegato ermeticamente a una canna fumaria funzionante.
- ▶ Per le dimensioni di raccordo si veda si veda l'allegato "Dati tecnici".
- ▶ I vigili del fuoco e/o la società di assicurazione possono informarLa relativamente a eventuali requisiti e prescrizioni particolari.

Canna fumaria

La canna fumaria serve per:

- ▶ L'evacuazione dei prodotti di combustione grazie al tiraggio naturale.
 -  L'aria calda presente nella canna fumaria tende a salire in alto perché è più leggera dell'aria esterna.
- ▶ L'aspirazione dell'aria necessaria alla combustione del combustibile nell'apparecchio.

Qualora il tiraggio della canna fumaria non sia sufficiente, durante l'apertura della porta potrebbe fuoriuscire del fumo. Eventuali danni causati dal ritorno di fumo sono esclusi dalla garanzia.

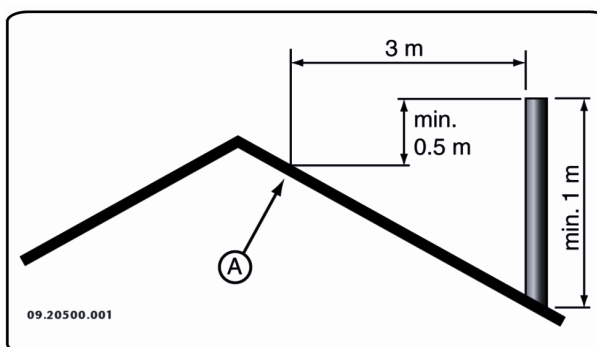
 Non collegare più di un apparecchio (a.e. una caldaia) alla medesima canna fumaria, a meno che non sia consentito dalle norme locali o nazionali. In caso di due collegamenti, provvedere a mantenere tra di essi un dislivello minimo di 200 mm.

Si consiglia di consultare l'installatore riguardo alla canna fumaria. La norma europea EN13384 contiene i parametri per il calcolo della capacità di camini e canne fumarie.

La canna fumaria deve rispondere ai seguenti **requisiti**:

- ▶ La canna fumaria deve essere realizzata in materiale resistente al fuoco, preferibilmente ceramica refrattaria o acciaio inox.
- ▶ Deve essere pulita e perfettamente a tenuta stagna, con una sufficiente capacità di tiraggio.
 - i** Un tiraggio/depressione di 15 - 20 Pa durante l'esercizio normale sarebbe il valore ideale.
- ▶ Il percorso della canna fumaria - a partire dall'uscita dei fumi dell'apparecchio - deve essere il più verticale possibile. Gomiti e raccordi orizzontali ostacolano l'evacuazione dei prodotti di combustione, causando depositi di fuliggine.
- ▶ Le dimensioni interne dovrebbero essere contenute, onde evitare che i fumi di combustione si raffreddino eccessivamente diminuendo così il tiraggio naturale.
- ▶ Di regola il diametro della canna fumaria dovrebbe corrispondere a quello del manicotto di collegamento.
 - i** Per il diametro nominale si veda l'allegato "Dati tecnici". Quando la canna fumaria è ben isolata, è consentito anche un diametro maggiore (al massimo il doppio del diametro del manicotto di collegamento).
- ▶ Il diametro (superficie) del canale dei fumi deve essere regolare. Eventuali allargamenti, e soprattutto i restringimenti, ostacolano lo scarico dei prodotti di combustione.
- ▶ In caso di canna fumaria provvista di comignolo/antivento: assicurarsi che il comignolo non restringa l'uscita del camino e non ostacoli l'evacuazione dei prodotti di combustione.
- ▶ La parte terminale della canna fumaria deve essere situata in una posizione sufficientemente distante da edifici circostanti, alberi o altri ostacoli.
- ▶ La parte che emerge dal tetto dell'edificio deve essere opportunamente isolata.

- ▶ La lunghezza minima della canna fumaria è di 4 metri .
- ▶ Di norma, il comignolo 60 60 cm rispetto al colmo del tetto.
- ▶ Qualora il colmo del tetto disti più di 3 metri dalla canna fumaria: rispettare le misure indicate nella figura sottostante: A = il punto più alto del tetto entro una distanza di 3 metri.



Aerazione dell'ambiente

Per garantire una regolare combustione, l'apparecchio ha bisogno di aria (ossigeno). L'aria viene aspirata dall'ambiente dove l'apparecchio è stato installato, attraverso le prese dell'aria regolabili.

- ⚠** In caso di scarsa ventilazione, la combustione non sarà completa causando eventualmente l'emissione di gas tossici nel locale.

La regola prescrive un apporto d'aria pari a 5,5 cm³/kW. Si dovrà provvedere a un'aerazione supplementare:









- ▶ Qualora l'apparecchio sia stato installato in un locale ben isolato.
- ▶ In presenza di ventilazione meccanica forzata, a.e. un sistema di ventilazione centralizzato o una cappa nell'angolo cottura.

L'aerazione può essere migliorata installando una griglia di aerazione nella parete esterna dell'edificio.

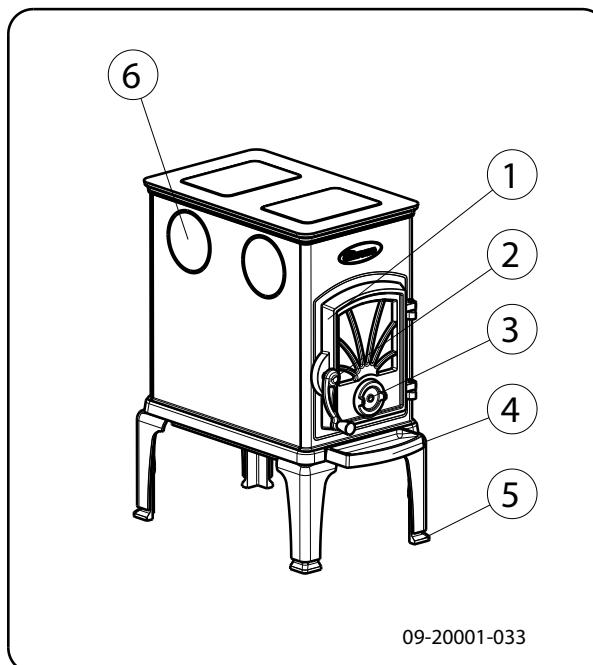
Si raccomanda di provvedere a una presa d'aria esterna indipendente per gli altri apparecchi che consumano aria (quali asciugatrici, altri apparecchi di riscaldamento o ventilatori da bagno) o di spegnerli durante il funzionamento della stufa.

Pavimento e pareti

La portata di carico della superficie di appoggio dell'apparecchio deve essere sufficiente. Per il peso dell'apparecchio si veda l'allegato "Dati tecnici".

-  Pavimenti in materiale infiammabile devono essere protetti contro l'irraggiamento di calore per mezzo di una piastra ignifuga. Si veda l'allegato "Distanza da materiale infiammabile".
-  Prima di posare la piastra salvapavimenti, rimuovere materiali infiammabili come linoleum, moquette, ecc.
-  Assicurarsi che la distanza tra la stufa e materiali infiammabili, come pareti e mobili di legno, sia sufficiente.
-  Si deve tener conto del fatto che anche il tubo di collegamento emana calore. Assicurarsi che la distanza tra il tubo di collegamento e materiali infiammabili sia sufficiente. Per un tubo semplice tale distanza deve essere almeno tre volte il diametro del tubo stesso. Qualora il tubo sia provvisto di rivestimento, la distanza si riduce a una volta il diametro.
-  Tenere tappeti e moquette a una distanza minima di 80 cm dal focolare.
-  Il pavimento davanti alla stufa deve essere protetto contro la caduta di cenere ardente per mezzo di una piastra salvapavimenti ignifuga. La piastra deve soddisfare i requisiti stabiliti dalle norme nazionali.
-  Per le dimensioni della piastra salvapavimenti: si veda l'allegato "Distanza da materiale infiammabile".
-  Per gli ulteriori requisiti antincendio: si veda l'allegato "Distanza da materiale infiammabile".

Descrizione del prodotto



1. Porta
2. Chiavistello
3. Presa per la regolazione dell'aria
4. Mensola portacenere
5. Gamba regolabile
6. Collegamento per i fumi di combustione (chiuso)

Caratteristiche dell'apparecchio

- ▶ L'apparecchio è munito di gambe regolabili in altezza.
- ▶ L'apparecchio può essere collegato alla canna fumaria sulla parte laterale, posteriore o superiore. Per effettuare il collegamento superiore, è necessario munirsi di un manicotto di collegamento, da ordinare a parte.
- ▶ Per l'apparecchio è disponibile un raccordo denominato 5T con la funzione di uno scambiatore di calore. Si veda "Allegato 2: Dimensioni" per le caratteristiche dimensionali del raccordo 5T. Mediante questo raccordo è possibile collegare l'apparecchio nella parte laterale o superiore. Per il collegamento superiore mediante il raccordo è

possibile utilizzare il manicotto di collegamento fornito in dotazione.

- ▶ La piastra di combustione presenta un profilo scanalato. La cenere che si accumula tra le scanalature crea uno strato di isolamento e di protezione della piastra di combustione.

Installazione

Preparazione

- ▶ Controllare, alla consegna, che l'apparecchio non presenti danni (di trasporto) o eventuali altri difetti.

⚠ Nel caso si constatino danni (dovuti al trasporto) o difetti, non mettere in funzione l'apparecchio e rivolgersi al rivenditore.

- ▶ Prima della posa rimuovere tutti i componenti amovibili* (piastre in Vermiculite). Anche la porta è facilmente rimuovibile.

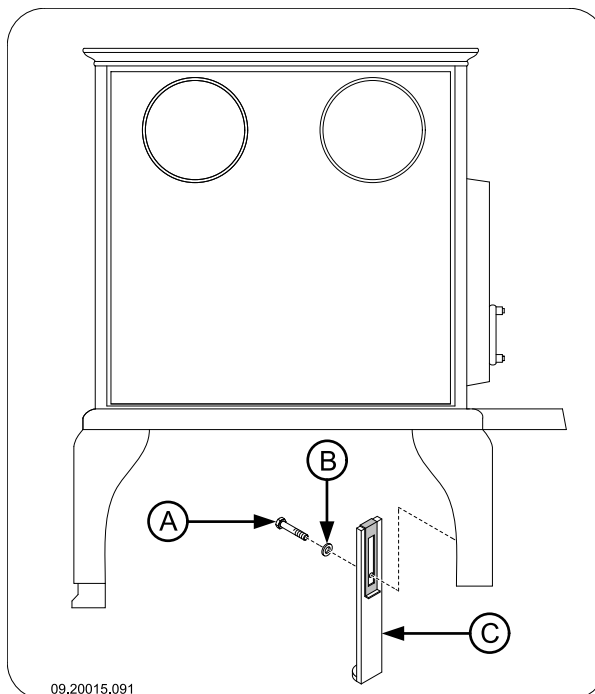
i Senza il peso di questi componenti è più facile spostare l'apparecchio, evitando eventuali danni.

⚠ È importante ricordarsi la posizione esatta dei componenti amovibili che devono essere riasssemblati dopo la posa dell'apparecchio.

1. Aprire la porta e sganciarla dall'apparecchio.
2. Rimuovere le piastre interne in Vermiculite.

Montare le gambe

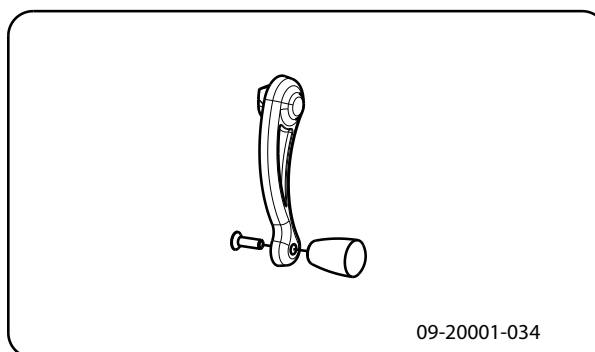
Montare le gambe all'apparecchio; si veda la figura seguente.



1. Usando i bulloni M6 in dotazione, montare le due componenti delle gambe all'altezza desiderata.
2. Ribaltare la stufa sul lato posteriore.
3. Montare le quattro gambe alla piastra di fondo usando le rondelle e i dadi M8 presenti sulla piastra stessa.

Montare il pomolo della serratura

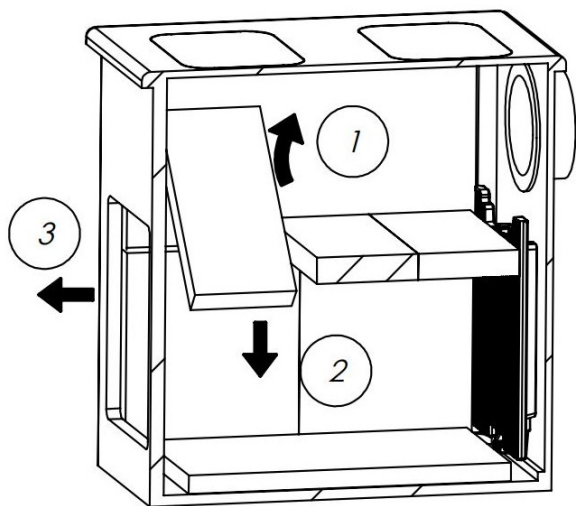
Montare il pomolo sulla serratura con i materiali di fissaggio forniti in dotazione; si veda la figura sottostante.



Rimuovere le piastre interne*

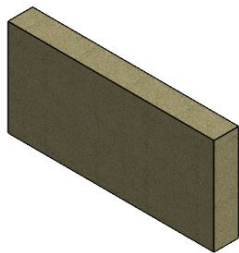
i Le piastre interne in vermiculite sono leggere e solitamente di colore ocra alla consegna. Isolano la camera di combustione per una migliore combustione.

A. Piatti superiori



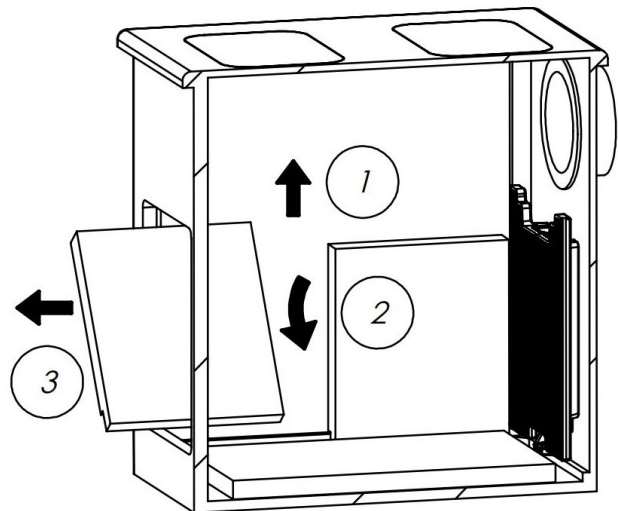
09-20022-100

1. Far scorrere in avanti la piastra interna nella parte superiore dell'apparecchio (1); Guarda la figura
2. Spingere la piastra verso l'alto in modo da poter inclinare la piastra in diagonale (2). Porta il piatto nella parte inferiore della stanza
3. Rimuovere la piastra dall'apparecchio attraverso l'apertura della porta (3).
4. Ripetere le istruzioni da (1) a (3) per le due piastre rimanenti.



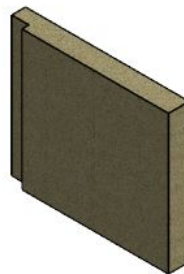
Piastra superiore in vermiculite: n. 3 pezzi

B. Piatti laterali



09-20022-101

1. Spingere verso l'alto la piastra laterale anteriore (1) e inclinarla diagonalmente (2).
2. Rimuovere la piastra dall'apparecchio attraverso l'apertura della porta (3).
3. Rimuovere gli altri pannelli laterali in vermiculite allo stesso modo del precedente ripetendo i passaggi di istruzioni (1), (2) e (3).



Piatto laterale in vermiculite: #4 pezzi

Installare le piastre interne*

A. Piatti laterali



1. Far scorrere i lati verso la parte posteriore

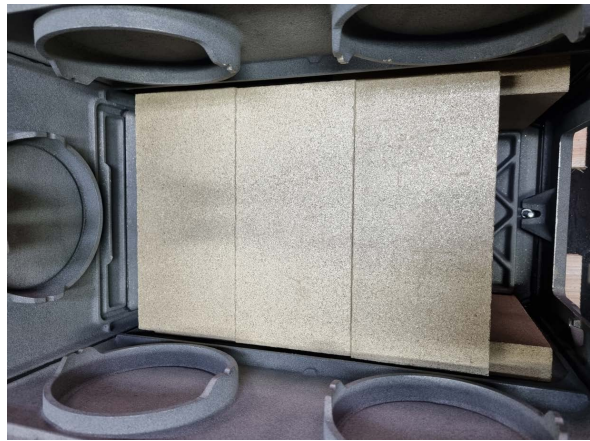


2. Far scorrere gli altri lati contro di esso

B. Piatti superiori

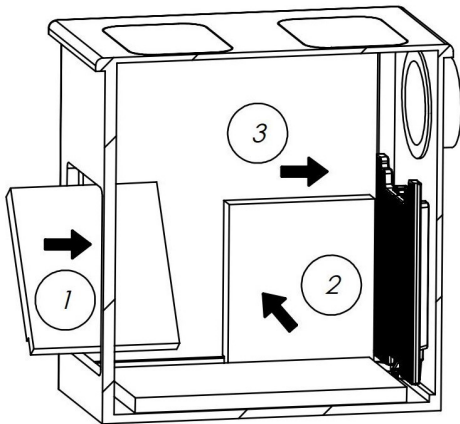


3. Posiziona 1 delle 3 piastre superiori in alto, fai scorrere verso il retro.

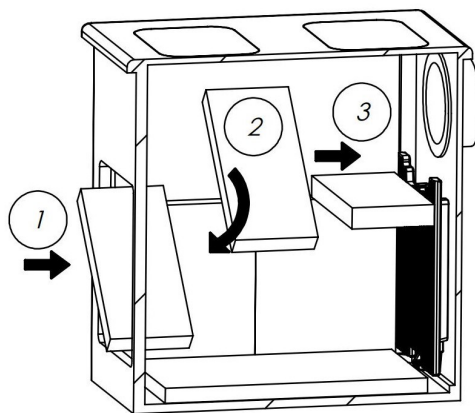


4. Far scorrere le altre 2 piastre superiori contro di essa

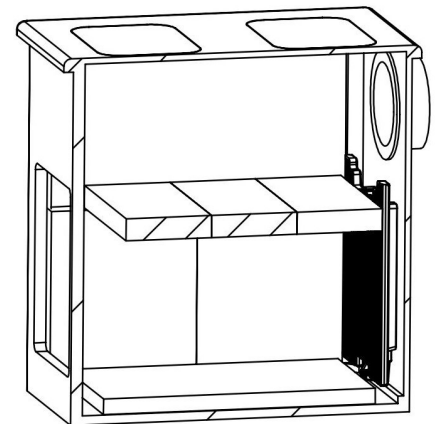
Controllare che tutti i deflettori siano uniti fino alla parte posteriore della stufa, senza spazi tra le piastre di vermiculite. E che le piastre di vermiculite siano posizionate secondo le immagini sopra. Questi potrebbero essere stati spostati durante il trasporto.



09-20022-102



09-20022-103



09-20022-104

1. Far scorrere le piastre laterali sul retro

2. Far scorrere le piastre superiori sulle piastre laterali fino alla parte posteriore dell'apparecchio

3. Vista in sezione trasversale di 4 piastre laterali e 3 piastre superiori

Preparazione del collegamento alla canna fumaria

È possibile effettuare il collegamento dell'apparecchio alla canna fumaria sulla parte laterale, posteriore o superiore. Si vedano i paragrafi "Collegamento laterale o posteriore" e "Collegamento superiore". È inoltre possibile effettuare il collegamento mediante il raccordo 5T, disponibile su richiesta, si veda il paragrafo "Collegamento mediante il raccordo T5".

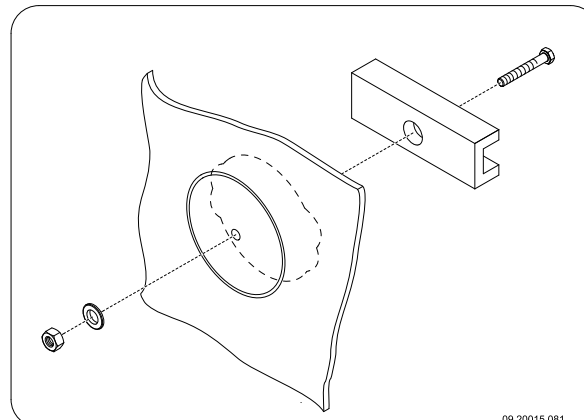
- ▶ Per effettuare il collegamento sulla parte superiore dell'apparecchio, è necessario utilizzare uno manicotto di collegamento speciale. Il manicotto di collegamento (insieme ad un coperchio) deve essere ordinato a parte. Il numero di ordine è 03.15317.020.
- ▶ L'apparecchio viene fornito senza un foro per i fumi di combustione.
- ▶ Il mastice di sigillatura e i materiali di fissaggio sono forniti insieme all'apparecchio.

Collegamento laterale o posteriore

Scegliere se si desidera collegare l'apparecchio alla canna fumaria sulla parte laterale o posteriore. Operare il foro per i fumi di combustione sul lato desiderato e montare quindi il manicotto di collegamento in dotazione.

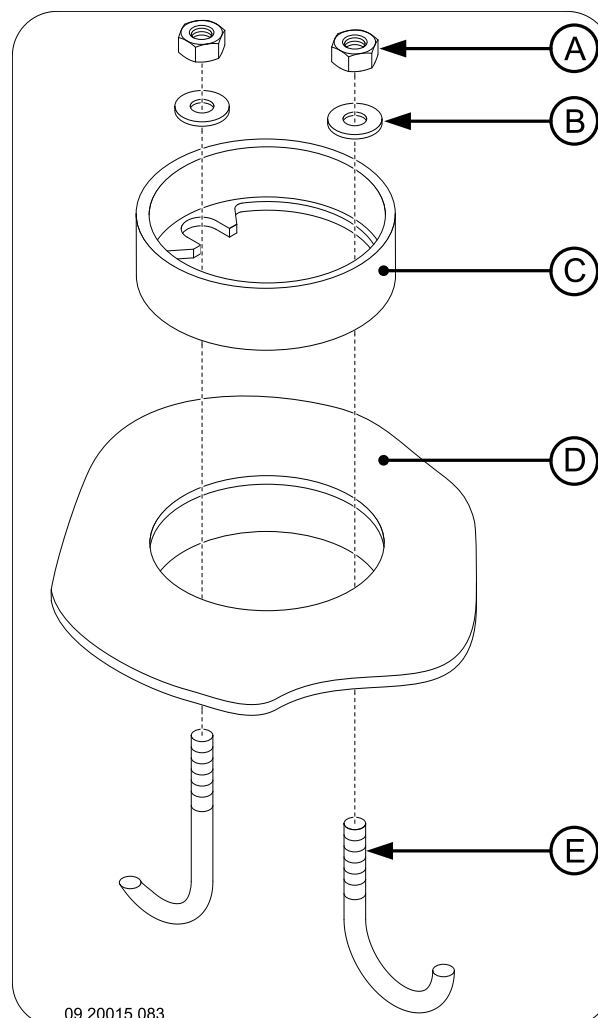
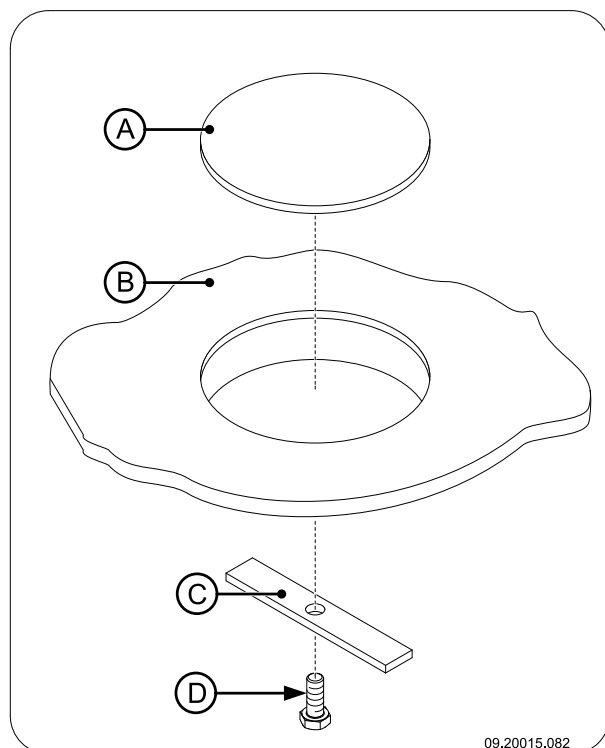
i Per la Germania, l'apparecchio viene dotato di un manicotto di collegamento con un diametro di 130 mm.

Operare il foro per i fumi di combustione rimuovendo il coperchio di raccordo. Utilizzare l'attrezzatura fornita: lo spessore, la rondella, il bullone e il dado; si veda la figura seguente.



1. Praticare al centro del coperchio di raccordo un foro del diametro di 10 mm.
 2. Posizionare lo spessore con il bullone all'interno del coperchio di raccordo.
 3. Infilare la rondella sul bullone e girare il dado sul bullone.
- ⚠** Nel caso di stufe smaltate, a protezione da eventuali schegge di smalto mettere fra la rondella e la stufa un pezzo di cartone delle dimensioni minime di 20 per 20 cm.
4. Stringere il dado a mano. Ingrassare leggermente il dado per poterlo stringere più facilmente.
 5. Stringere il dado con una chiave ad anello fino a che il coperchio di raccordo non si stacca.
 6. Un foro di passaggio dei fumi di combustione può essere richiuso con l'apposito coperchio in dotazione (A). Utilizzare la piastra di fissaggio (C) e il bullone M6x25 (D) per montare il coperchio sulla stufa (B); si veda la figura seguente.

7. Montare il manicotto di collegamento (C) usando le due staffe in dotazione (E) e i materiali di fissaggio (A) e (B) sul foro per i fumi di combustione (D); si veda la figura seguente.



8. Usare il mastice per alte temperature in dotazione per sigillare il manicotto di collegamento e il coperchio del bocchettone sull'apparecchio.

Collegamento superiore

Per effettuare il collegamento sulla parte superiore è necessario utilizzare un manicotto di collegamento speciale. Il manicotto **non** è in dotazione.

1. Rimuovere uno dei coperchi rettangolari presenti nella parte superiore dell'apparecchio.
2. Collocare lo speciale manicotto di collegamento sul foro.
3. Usare il mastice per alte temperature in dotazione per sigillare il manicotto di collegamento sull'apparecchio.

Collegamento mediante il raccordo 5T

Il raccordo 5T permette di aumentare la superficie di scambio della stufa, incrementandone il rendimento. Mediante il raccordo 5T, disponibile su richiesta, è possibile effettuare un collegamento laterale e un collegamento superiore.

1. Rimuovere i coperchi rettangolari presenti nella parte superiore dell'apparecchio.
2. Collocare il raccordo 5T sui fori.
3. Usare il mastice per alte temperature in dotazione per sigillare il raccordo sull'apparecchio.
4. Procedere seguendo le istruzioni presenti nel paragrafo "Collegamento laterale o posteriore" per operare il foro per i fumi di combustione e montare il manicotto di collegamento in dotazione.

Installazione e collegamento

1. Posizionare l'apparecchio nel posto desiderato che deve essere piano e orizzontale.
2. Collegare l'apparecchio alla canna fumaria per mezzo di un manicotto a tenuta stagna.
3. Agganciare la mensola portacenere sotto la piastra di fondo al di sotto della porta.
4. Ricollocare nella posizione originale tutti i componenti precedentemente rimossi.



Non usare mai la stufa senza le piastre interne in Vermiculite.

L'apparecchio è ora pronto per l'uso.

Uso

Prima accensione

Alla prima accensione l'apparecchio deve funzionare a piena capacità per alcune ore per permettere il completo indurimento della vernice resistente al calore. L'eventuale presenza di fumo e cattivi odori è solo temporanea. Aprire eventualmente le porte e le finestre del locale per cambiare l'aria.

Combustibile

L'unico combustibile adatto a questa stufa è legna naturale; tagliata, spaccata e sufficientemente essiccata.

Non usare altri combustibili: possono provocare gravi danni all'apparecchio.

Non è consentito alimentare la stufa con i seguenti tipi di combustibile, poiché inquinano l'ambiente e depositano nell'apparecchio e nella canna fumaria residui di combustione che potrebbero provocare incendi di camino:

- ▶ Legno trattato, come legno verniciato, impregnato, multistrato, compensato e di demolizione.
- ▶ Materia plastica, carta e rifiuti domestici.

Legna

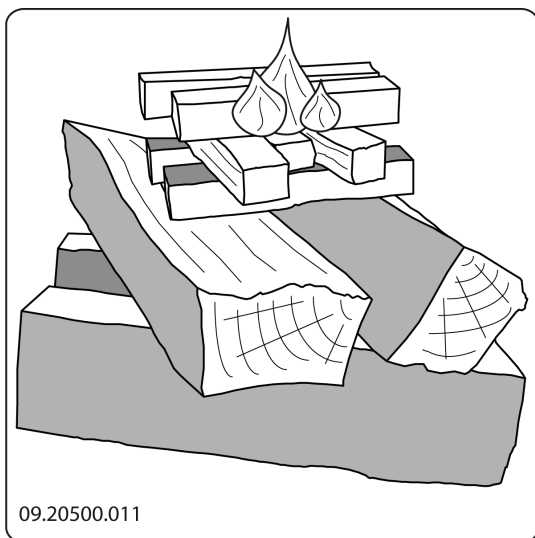
- ▶ Usare preferibilmente legna dura di latifogli come la quercia, il faggio, la betulla e alberi da frutto. Questi tipi di legna bruciano lentamente a fiamma moderata. La legna di conifere contiene più resina, si consuma velocemente e produce scintille.
- ▶ Usare legname essiccato con un tasso di umidità inferiore al 20% che è stato immagazzinato per almeno 2 anni.
- ▶ Tagliare la legna nella misura adatta e spaccarla quando è ancora verde. La legna verde si lascia spaccare più facilmente; inoltre, una volta spaccata, si secca rapidamente. Stoccare la legna sotto una tettoia esposta al vento.
- ▶ Non usare legna umida. La legna umida non produce calore perché l'energia viene utilizzata per l'evaporazione dell'umidità, un processo che produce anche molto fumo e fuliggine sulla porta e nella canna fumaria. Il vapore acqueo si condensa nell'apparecchio e potrebbe non solo sgocciolare dalle giunture della stufa creando macchie nere sul pavimento, ma anche condensarsi nella canna fumaria formando creosoto. Creosoto è una sostanza facilmente infiammabile e la causa principale di incendi di camino.

Accensione

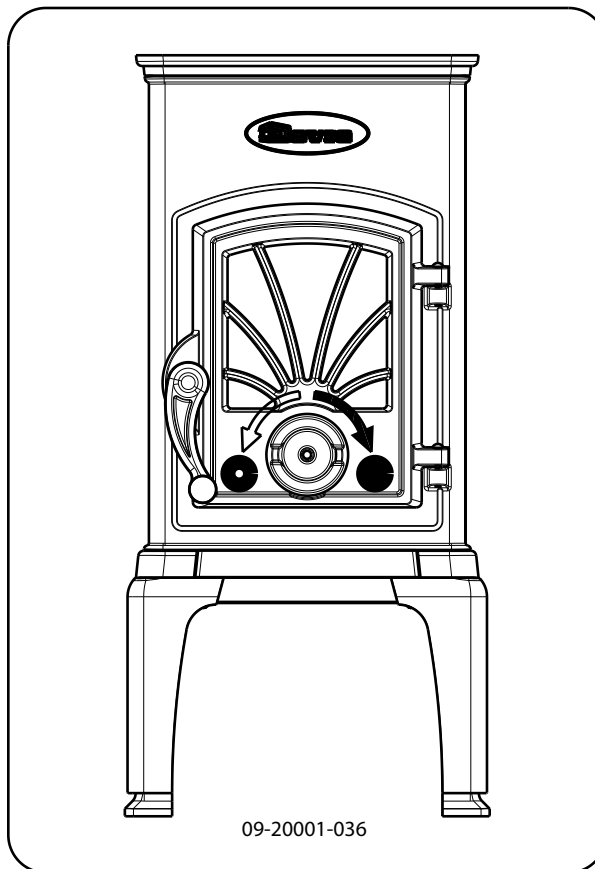
È possibile controllare il tiraggio della canna fumaria accendendo una palla di carta da giornale sopra il

deflettore. Quando la canna fumaria è fredda, spesso il tiraggio è insufficiente e il fumo potrebbe propagarsi nella stanza. Accendendo la stufa secondo la procedura sottostante, questo problema non si presenterà:

1. Accatastare due strati di ceppi medi, riponendoli perpendicolarmente (incrociati).
2. Riporre sopra i ceppi due strati incrociati di legnetti accendifuoco.
3. Inserire un cubetto accendifuoco tra i legnetti del primo strato e accenderlo secondo le istruzioni sulla relativa confezione.



4. Chiudere la porta della stufa e aprire completamente la presa d'aria nella porta.
5. Far avviare bene il fuoco iniziale fino a quando non sarà diventato un letto di brace ardente. Successivamente si può caricare altro combustibile e regolare il funzionamento della stufa; si veda il paragrafo "Funzionamento a legna".

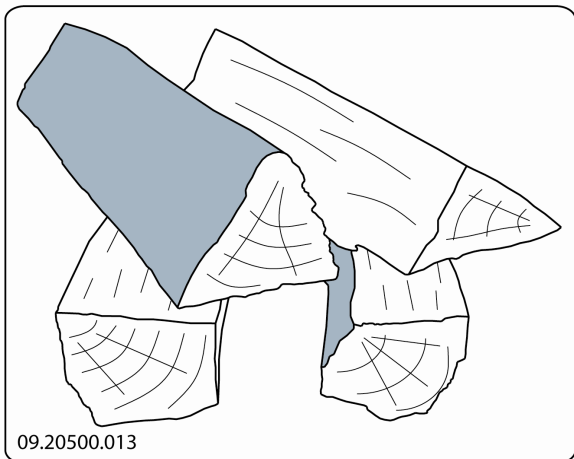


Funzionamento a legna

Dopo aver seguito le istruzioni per l'accensione :

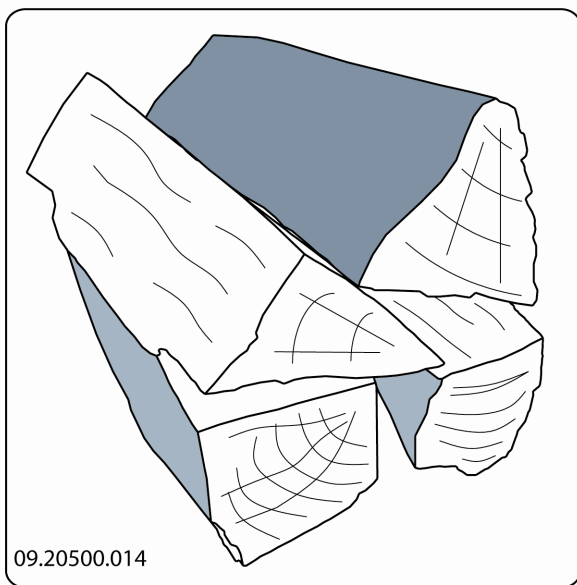
1. Aprire lentamente la porta della stufa.
2. Distribuire il letto di brace in modo uniforme sulla piastra di combustione.
3. Accatastare alcuni ceppi di legna sul letto di brace.

Accatastamento disunito



In caso di accatastamento disunito, la legna si consuma più rapidamente a causa della buona ossigenazione. Adottare questo sistema quando la stufa deve rimanere accesa per poco tempo.

Accatastamento compatto



In caso di accatastamento compatto, la legna si consuma più lentamente perché l'ossigeno arriva soltanto ai ceppi esterni. Adottare questo sistema quando la stufa deve rimanere accesa per lungo tempo.

4. Chiudere la porta della stufa.
5. Regolare il fuoco tramite la presa d'aria nella porta.

⚠ Ricaricare la stufa per al massimo la metà della capacità.

Consigli

- ⚠ Non tenere aperta la porta della stufa quando questa è accesa.
- ⚠ Di tanto in tanto la stufa deve funzionare a regime massimo.

In caso di prolungato funzionamento a basso regime, si possono formare depositi di catrame e creosoto. Catrame e creosoto sono sostanze altamente infiammabili. Un eccessivo deposito di queste sostanze può causare l'incendio della canna fumaria quando la temperatura dei fumi sale eccessivamente in poco tempo. Un saltuario funzionamento a regime massimo fa sì che gli eventuali depositi di catrame e creosoto vengano eliminati. Inoltre, il funzionamento a basso regime può provocare il deposito di catrame sul vetro e sulla porta della stufa.

Quindi, nella mezza stagione è preferibile far funzionare la stufa a regime alto per un paio di ore e non continuamente a regime basso.

- ▶ Regolare l'apporto di aria tramite la presa d'aria nella porta.
- i** La presa dell'aria non alimenta soltanto il fuoco ma crea anche ventilazione sul vetro, prevenendo così il deposito di sporco.
- ▶ Aprire sempre la porta con cautela.
- ▶ Dopo aver caricato la stufa, richiudere subito la porta.
- ▶ È meglio aggiungere regolarmente piccole quantità di legna e non caricare troppo la stufa.

Spegnere il fuoco

Non aggiungere altro combustibile e aspettare che la stufa si spenga. Quando la fiamma viene smorzata riducendo l'apporto di aria, si liberano delle sostanze tossiche. Pertanto, è preferibile che il fuoco si spenga lentamente. Aspettare che il fuoco sia completamente spento e chiudere tutte le prese dell'aria di combustione.

Rimozione della cenere

La combustione di legna produce quantità limitate di cenere. Il letto di cenere costituisce un buon isolante e facilita la combustione. Si consiglia pertanto di mantenere sempre uno strato sottile di cenere sul fondo.

Tuttavia, l'apporto di aria attraverso la piastra di combustione non deve essere ostacolato e la cenere non si deve accumulare dietro le piastre interne. Pertanto la cenere deve essere eliminata periodicamente.

È possibile rimuovere la cenere in eccesso con l'aiuto di una paletta.

Foschia e nebbia

Foschia e nebbia possono ostacolare l'evacuazione dei fumi di combustione attraverso la canna fumaria. L'eventuale ritorno dei fumi provoca cattivi odori. Quindi, in caso di foschia e nebbia, è meglio non accendere l'apparecchio.

Eventuali problemi

Consultare l'allegato "Schema diagnostico" per risolvere eventuali problemi relativi al funzionamento dell'apparecchio.

Manutenzione


Seguire le istruzioni per la manutenzione per mantenere a livelli ottimali l'efficienza dell'apparecchio.

Canna fumaria

In molti Paesi vige l'obbligo di manutenzione e controllo della canna fumaria.

- ▶ All'inizio della stagione invernale: far pulire la canna fumaria da uno spazzacamino qualificato.
- ▶ Durante la stagione invernale e dopo un lungo periodo di inutilizzo: verificare l'eventuale presenza di fuliggine.
- ▶ Dopo la stagione invernale: tappare la canna fumaria con una palla di carta da giornale.

Pulizia e manutenzione periodica

 Non pulire la stufa quando è ancora calda.

- ▶ Pulire la superficie esterna dell'apparecchio con un panno asciutto senza pilucchi.


La pulizia della parte interna dell'apparecchio può essere effettuata alla fine della stagione invernale:


- ▶ Procedere rimuovendo eventualmente le piastre di vermiculite. Si veda il capitolo "Installazione" per la rimozione e il riposizionamento delle piastre interne.
- ▶ Pulire eventualmente le prese dell'aria.
- ▶ In caso di un tagliafiamma smontabile: sfilare il tagliafiamma dalla parte superiore dell'apparecchio e pulirlo.

Controllo delle piastre di vermiculite

Le piastre di vermiculite sono componenti di consumo e quindi soggette a usura. Controllare a intervalli regolari lo stato delle piastre interne e sostituirle se necessario.

- ▶ Si veda il capitolo "Installazione" per la rimozione e il riposizionamento delle piastre interne.

 Le piastre di vermiculite durano di più quando la cenere accumulatasi dietro le piastre viene rimossa a intervalli regolari. La presenza di cenere dietro la piastra di vermiculite ostacola la cessione del calore, provocando così la deformazione o la rottura della piastra stessa.

 Non usare mai la stufa senza le piastre di vermiculite.

Pulizia del vetro

Un vetro pulito attira meno sporco. Seguire la seguente procedura:

1. Rimuovere la polvere e la fuliggine con un panno asciutto.

2. Pulire il vetro con un detergente vetri per stufe.
 - a. Applicare il detergente per vetri su una spugnetta, passare il prodotto su tutta la superficie del vetro e lasciar riposare per un po'.


- b. Rimuovere lo sporco con un panno umido o con carta da cucina.


3. Pulire il vetro un'altra volta con un normale detergente per vetri.

4. Asciugare il vetro con un panno asciutto o con carta da cucina.

- ▶ Per la pulizia del vetro non usare prodotti abrasivi o aggressivi.

- ▶ Usare guanti di plastica per proteggere le mani.

 Qualora il vetro dello sportello sia rotto o crepato, non usare l'apparecchio fino a quando il vetro non sarà sostituito.

 Far attenzione che il detergente per vetri non sgoccioli fra il vetro e la porta in ghisa.

Manutenzione della stufa smaltata

Non pulire la stufa quando è ancora calda. La superficie smaltata deve essere pulita preferibilmente con sapone di marsiglia neutro e acqua tiepida. Usare poca acqua, asciugare bene la superficie per evitare la formazione di ruggine. Non usare mai lana di acciaio o altri prodotti abrasivi. Non posare bollitori d'acqua direttamente sulla stufa smaltata; usare un sottopentole e evitare danneggiamenti.

Lubrificazione

Nonostante la ghisa abbia proprietà autolubrificanti, le parti mobili devono essere ingrassate di tanto in tanto.

- ▶ Ingrassare le parti mobili (i sistemi di guida, le cerniere, la chiusura dello sportello e le prese dell'aria) con grasso per alte temperature disponibile in ferramenta.

Riparare i danni alla vernice

È possibile rimediare ai piccoli danni alla vernice per mezzo di una bombola spray di vernice resistente ad alte temperature, disponibile presso il Suo fornitore.


Riparare la superficie smaltata

Smaltare è un processo artigianale che può dare origine a leggere differenze cromatiche e a piccoli danni all'apparecchio. Gli apparecchi sono sottoposti in fabbrica ad un controllo visivo: l'addetto al controllo esamina la superficie per 10 secondi dalla distanza di 1 metro.

Eventuali imperfezioni che non risultano evidenti alla vista vengono approvate. Mediante la speciale vernice resistente ad alte temperature in dotazione, è possibile provvedere alla riparazione di piccoli danni (causati dal trasporto).


Applicare la vernice in strati sottili e lasciare asciugare bene prima di usare l'apparecchio.

- ▶ Alcune tonalità di smalto sono sensibili al cambiamento di temperatura e possono alterarsi durante l'impiego dell'apparecchio. Quando l'apparecchio si è raffreddato, lo smalto ritrova la sua tonalità originaria.
- ▶ Se le superfici smaltate raggiungono temperature molto elevate, possono formarsi fessure capillari. Si tratta di un fenomeno normale che non pregiudica la funzionalità dell'apparecchio.

 Assicurarsi che la stufa non venga caricata eccessivamente: la temperatura della superficie può in questo caso raggiungere temperature estreme provocando danni permanenti allo smalto.

Controllare la sigillatura

- ▶ Controllare che la guarnizione della porta garantisca una buona tenuta. La guarnizione si consuma e deve essere sostituita a intervalli regolari.
- ▶ Controllare che non vi siano spifferi d'aria e chiudere le eventuali fessure con mastice per alte temperature.

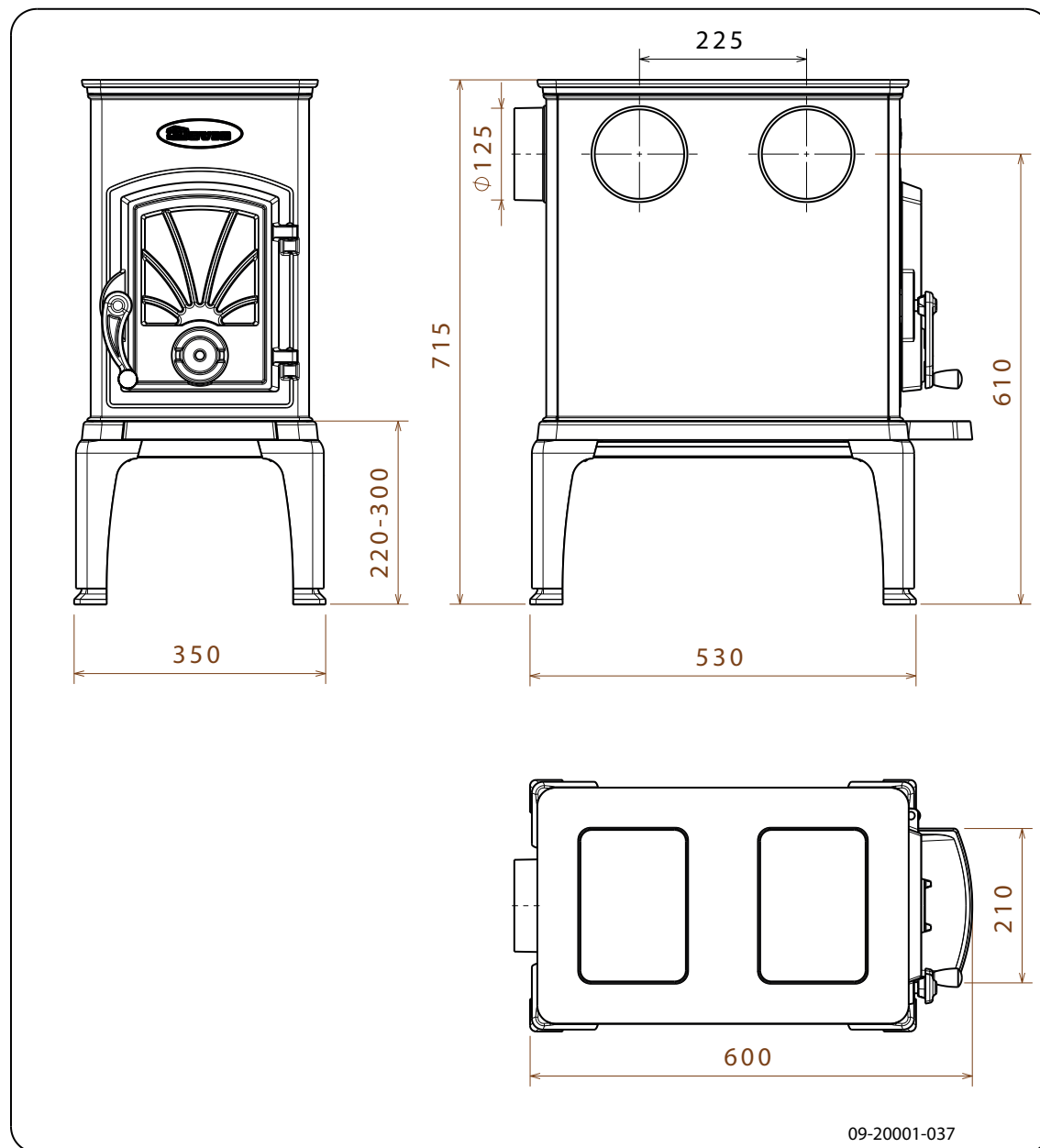
 Il mastice deve indurirsi prima della prossima accensione per evitare che l'umidità presente nel mastice formi bolle d'aria, creando nuove fessure.

Allegato 1: Dati tecnici

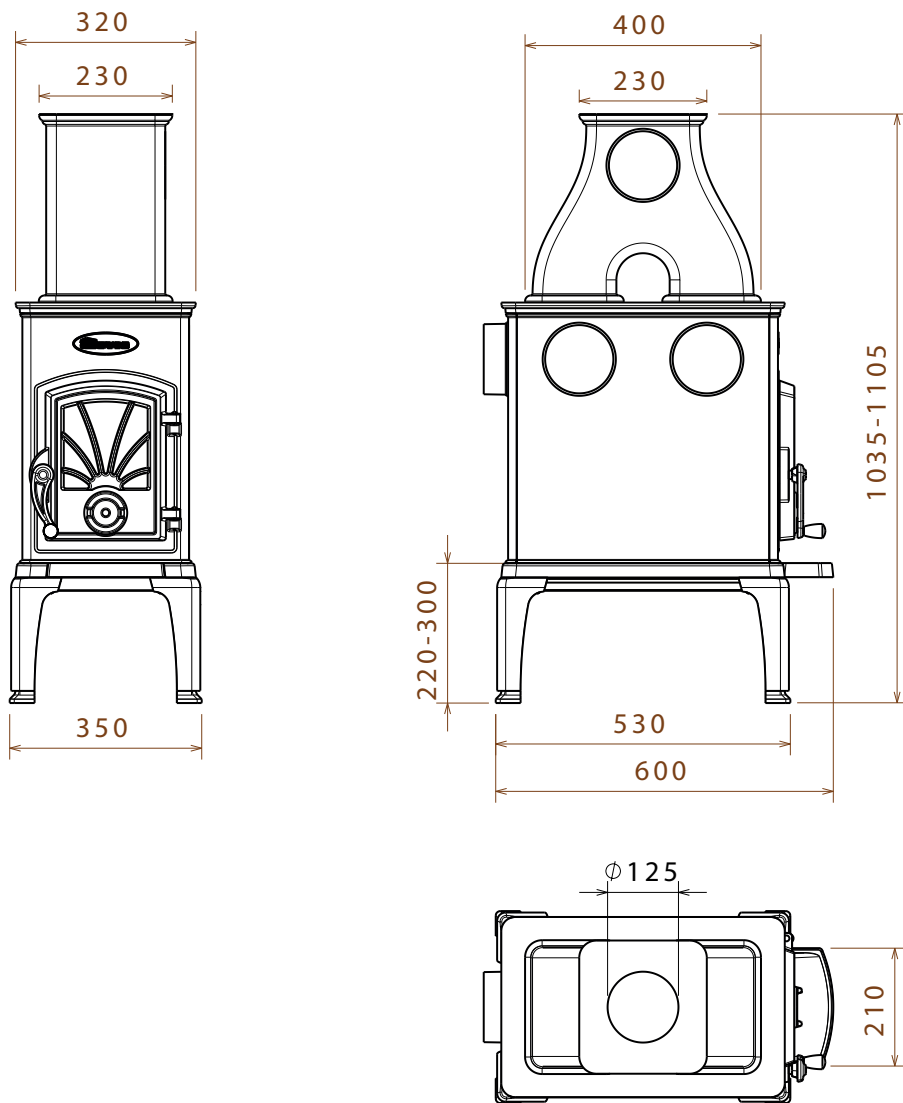
Modello		40CBS V2	
Tipo (EN-16510-1)		B	
Collegamento canna fumaria (Ø)		125	mm
designazione del camino Tclass		T400G	
Sostenere il peso della canna fumaria		120	kg
Peso		85	kg
Dimensioni (mm)		600x715/775x350	
Combustibile consigliato		Legna	
Caratteristica combustibile, lunghezza max.		40	cm
Isolamento protettivo (insert)			mm SILCA
Alimentazione elettrica		-	V
Distanza dai materiali non combustibili (mm)		100	mm
Distanza sicurezza	Anteriore	1000	mm
	Indietro	N/A	mm
	Lato	900	mm
	Sotto	N/A	mm
	Soffitto	750	mm
	Radiazione Sotto	200	mm
	Radiazione Lato	900	mm
Emissioni			Parziale
Potenzo		6	kW
Emissione di CO (13% O ₂)		1220	mg/Nm ³
Emissione di NOx (13% O ₂)		111	mg/Nm ³
Emissione di OGC (13% O ₂)		61	mg/Nm ³
Emissione di polveri(13% O ₂)		27	mg/Nm ³
Rendimento		78,6	%
Temperatura dei fumi di combustione		225	°C
Tiraggio minimo		12	Pa
Portata massima dei fumi di combustione		7,3	g/s
consumo elettrico		0	0 kW
Rendimento stagionale		68,6	%
indice di efficienza energetica		103,97	
classe di efficienza energetica		A	

Allegato 2: Dimensioni

40 CBS/V2



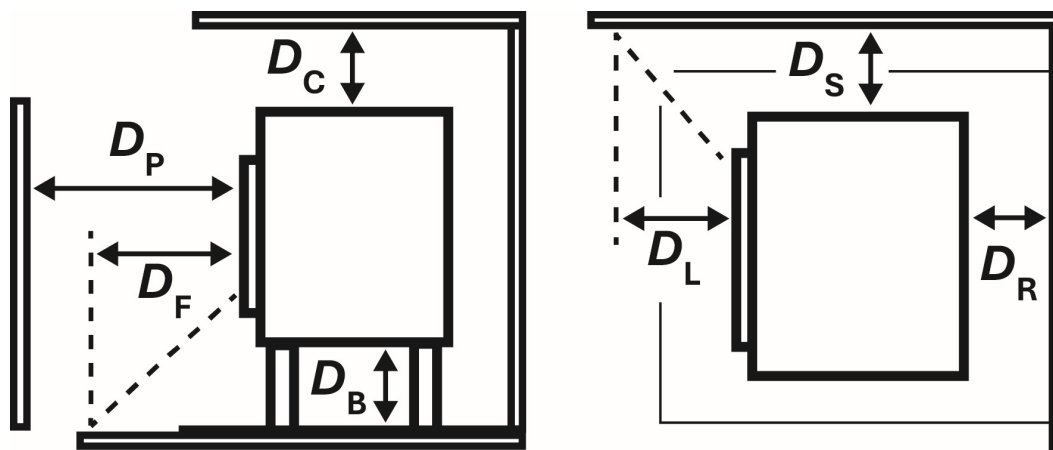
40 CBS/V2 + 5T



09-20001-038

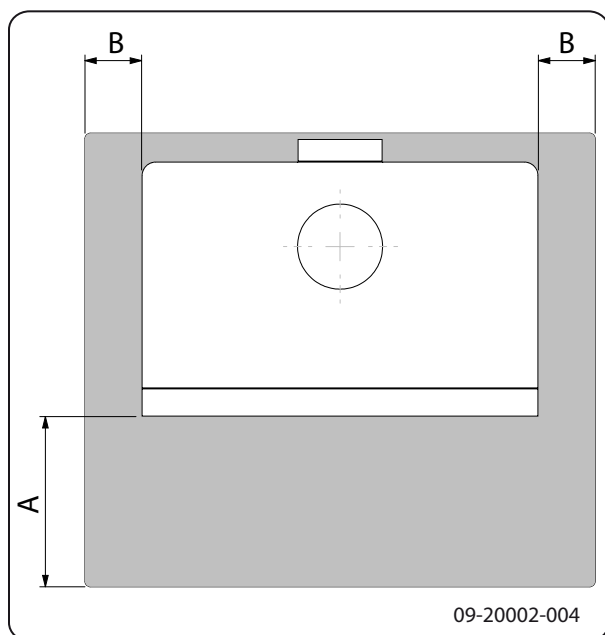
Allegato 3: Distanza da materiali infiammabili

40 CBS/V2 - Distanze minime in millimetri



Anteriore (D_P)	1000	mm
Indietro (D_R)	N/A	mm
Lato (D_S)	900	mm
Sotto (D_B)	N/A	mm
Soffitto (D_C)	750	mm
Radiazione Sotto (D_F)	200	mm
Radiazione Lato (D_L)	900	mm

40 CBS/V2 - Dimensioni della piastra salvapavimenti



Dimensioni minime della piastra salvapavimenti

	A (mm)	B (mm)
Din 18891	500	300
Germania	500	300
Finlandia	400	100
Norvegia	300	100

Allegato 4: Schema diagnostico

					Problema	
●					La legna non brucia bene	
	●				Scalda poco	
		●			Ritorno del fumo durante il caricamento	
			●		L'apparecchio funziona a regime troppo elevato, non regolabile	
				●	Il vetro si sporca	
					possibile causa	possibile rimedio
●	●	●		●	Tiraggio insufficiente	Quando la canna fumaria è fredda, talvolta il tiraggio non è sufficiente. Seguire le istruzioni per l'accensione nel capitolo "Uso"; aprire una finestra.
●	●	●		●	La legna è troppo bagnata	Usare legna con un tasso di umidità inferiore al 20%.
●	●	●		●	Ceppi troppo grossi	Usare legnetti accendifuoco. Usare ceppi spaccati, con una circonferenza massima di 30 cm.
●	●	●	●	●	Legna non accatastata correttamente.	Accatastare la legna di modo che l'apporto di aria fra i ceppi sia sufficiente (accatastamento incrociato, si veda "Accendere con legna").
●	●	●		●	Insufficiente tiraggio della canna fumaria	Controllare che la canna fumaria soddisfi i requisiti: altezza minima 4 metri, diametro giusto, isolata bene, parete interna liscia, poche curve, libera da ostruzioni (nidi d'uccello, cumuli di fuliggine), tenuta stagna (senza fessure).
●	●	●		●	Posizione non idonea della canna fumaria	L'altezza giusta rispetto al colmo del tetto, nessun ostacolo nelle vicinanze.
●	●	●	●	●	Regolazione scorretta delle prese d'aria	Aprire completamente le prese dell'aria.
●	●	●		●	Collegamento scorretto dell'apparecchio alla canna fumaria	Il collegamento deve essere a tenuta stagna.
●	●	●		●	Depressione nel locale dove si trova l'apparecchio	Spegnere tutti i sistemi di aspirazione e ventilazione.
●	●	●		●	Apporto d'aria insufficiente	Provvedere a un buon apporto di aria, eventualmente per mezzo di una presa d'aria esterna.
●	●	●		●	Condizioni meteorologiche sfavorevoli? Inversione (flusso d'aria inverso nella canna fumaria a causa di elevate temperature esterne), vento forte	In caso di inversione, è meglio non usare l'apparecchio. Eventualmente installare un antivento sul comignolo.
		●			Corrente d'aria nel locale	Evitare corrente d'aria nel locale; non installare l'apparecchio nelle vicinanze di una porta o di canali d'aerazione.
				●	Le fiamme vengono in contatto con il vetro	Assicurarsi che la legna non sia troppo vicina al vetro. Chiudere ulteriormente la presa dell'aria primaria.
			●		Esce aria dall'apparecchio	Controllare la guarnizione della porta e le giunture dell'apparecchio.

Indice

A	
Accatastare i ceppi di legno	16
Accendere	14
Aerazione	7
regola	7
Aggiunta di combustibile	16
Altezza di caricamento della stufa	16
Avvertenza	
condizioni assicurative	6
detergente vetri per stufe	16
incendio di camino	14, 16
vetro rotto o crepato	18
Avvertimento	
aerazione	7
disposizioni	6
incendio della canna fumaria	6
materiali infiammabili	6
piastre interne di vermiculite	14
superficie a temperatura elevata	6
ventilazione	6
vetro rotto o crepato	6
C	
Calore, insufficiente	17, 25
Canna fumaria	
altezzaCanna fumaria	
altezza 7	
collegamento a	14
diametro di collegamento	20
diametro di collegamento Germania	20
manutenzione	17
requisiti	7
Caricamento del combustibile	
ritorno del fumo	25
Catrame	16
Collegamento	
laterale	12
posteriore	12
Collegamento alla canna fumaria	
parte superiore	13
Collegare	
dimensioni	21
Combustibile	
adatto	14
aggiungere	16
legna	14
non idoneo	14
quantità	17
Combustibile adatto	14
Combustibile non idoneo	14
Comignolo	7
Comignolo della canna fumaria	7
Condizioni meteorologiche, non accendere	17
Coperchio di raccordo	
rimuovere	12
Creosoto	16
D	
Detergente vetri per stufe	18
Dimensioni	21
E	
Emissione di polveri	20
Essiccazione della legna	14
Evitare incendi di camino	16
F	
Fessure nell'apparecchio	19
Foro di passaggio dei fumi di combustione	
chiudere	12
Foschia, non accendere	17
Fumi di combustione	
temperatura	5
Fumo	
prima accensione	14
Fumo di combustione	
portata massima	20
Funzionamento	
a regime troppo elevato	25
aggiungere combustibile	15-16
calore insufficiente	17
poco calore	25
regolazione insoddisfacente	25
Fuoco	
accensione	14
spegnere	16
Fuoco iniziale	14

G	
Gambe	
montaggio	9
Germania	
diametro di collegamento	20
Grasso per lubrificazione	18
Griglia di aerazione	7
Guarnizione dello sportello	19
I	
Immagazzinamento della legna	14
Innalzamento della temperatura	
sezione di misura	20
Installare	
dimensioni	21
L	
Legna	14
essiccazione	14
non brucia bene	25
stoccare	14
tipi adatti	14
umida	14
Legna di conifere	14
Legna umida	14
Legnetti accendifuoco	25
Lubrificazione	18
M	
Mano fredda	
montare	9
Manutenzione	
canna fumaria	17
guarnizione	19
lubrificazione	18
piastre di vermiculite	18
pulizia del vetro pulizia	18
dell'apparecchio	18
smalto	18
Materiali infiammabili	
distanza da	23
Misure antincendio	
distanza da materiali infiammabili	23
Muri	
sicurezza antincendio	8

N	
Nebbia, non accendere	17
O	
Ossigenare il fuoco	16
P	
Pareti	
sicurezza antincendio	8
Pavimenti	
portata di carico	8
sicurezza antincendio	8
Peso	20
Piastre di vermiculite	
avvertimento	14
manutenzione	18
Pomolo della serratura	
montare	9
Portata di carico del pavimento	8
Potenza nominale	17, 20
Presa d'aria esterna	
collegamento a	14
Pulizia	
apparecchio	18
vetro	18
Pulizia della canna fumaria	17
R	
Raccordo	
scambiatore di calore	8
Raccordo 5T	14
Regolare l'apporto di aria	16
Rendimento	5, 20
Rimozione della cenere	17
Rimuovere	
cenere	17
Rimuovere la cenere	17
Risoluzione problemi	17, 25
Ritorno dei fumi	6
Ritorno del fumo	25
Rivestimento, manutenzione	18-19
S	
Scambiatore di calore	14
raccordo	8

Sicurezza antincendio	
mobili	8
pareti	8
pavimento	8

Smalto	
manutenzione	18

Spegnimento del fuoco	16
-----------------------------	----

Spifferi d'aria	19
-----------------------	----

Sportello	
guarnizione	19

Supporto della maniglia	
montare	9

T

Tappeto	8
---------------	---

Temperatura	20
-------------------	----

Tiraggio	20
----------------	----

V

Vernice	14
---------------	----

Vetri	
pulizia	18
sporco	25

Vetro	
pulizia	18
sporco	25

Innhold

Innledning	3
Ytelseserklæring	4
Sikkerhet	6
Monteringsvilkår	6
Generelt	6
Skorstein	6
Ventilasjon av rommet	7
Gulv og vegger	7
Produktbeskrivelse	8
Montering	8
Generelle forberedelser	8
Montere bena	8
Montere knoppen på lukkemekanismen	9
Forberede tilknytning til skorstein	9
Fjern indre plater*	11
Monter innvendige plater*	12
Plassering og tilkobling	13
Bruk	13
Første gangs bruk	13
Brensel	13
Opptenning	13
Fyring med ved	14
Slukke bålet	15
Tømming av aske	15
Løse problemer	15
Vedlikehold	15
Skorstein	15
Rengjøring og annet regelmessig vedlikehold	15
Vedlegg 1: Tekniske data	18
Vedlegg 2: Mål	19
Vedlegg 3: Avstand til brennbart materiale	21
Vedlegg 4: Diagnoseskjema	23
Indeks	24

Innledning

Kjære bruker,

Ved å kjøpe dette ildstedet fra DOVRE har du valgt et kvalitetsprodukt. Dette produktet inngår i en ny generasjon med energieffektive og miljøvennlige ildsteder. Disse ildstedene gir optimal bruk av både konveksjons og strålingsvarmen.

- ▶ Ditt DOVRE ildsted er produsert ved hjelp av de mest moderne produksjonsmetoder. Hvis det skulle være noe i veien med ditt ildsted, kan du alltid få hjelp av din forhandler.
- ▶ Ildstedet må ikke modifiseres; bruk kun originale deler.
- ▶ Ildstedet er beregnet på installasjon i et boligrom. Ildstedet må tilsluttes en godt fungerende skorstein.
- ▶ Vi anbefaler at ildstedet tilsluttes av en autorisert installatør.
- ▶ DOVRE kan ikke holdes ansvarlig for problemer eller skade som skyldes feil montering.
- ▶ Ved montering og bruk må man følge sikkerhetsforskriftene som beskrives nedenfor.

I denne anvisningen leser du hvordan du monterer, bruker og vedlikeholder ditt DOVRE ildsted. Hvis du ønsker mer informasjon eller tekniske data eller hvis det oppstår problemer under monteringen, bør du først ta kontakt med forhandleren.

© 2025 DOVRE NV

Ytelseserklæring

I samsvar med

byggevareforordning 305/2011 Nr.

060-CPR-2025

1. Unik identifikasjonskode for produkttypen:

40CBS/V2

2. Type-, parti- eller serienummer, eller annen identifiseringsmåte for byggeproduktet, som foreskrevet i paragraf 11, fjerde ledd:

Unikt serienummer.

3. Tilsiktet bruk av byggeproduktet, i overensstemmelse med den gjeldende harmoniserte tekniske spesifikasjonen, slik det er bestemt av produsenten:

Ildsted fyrt med fast brensel uten produksjon av varmtvann i henhold til EN 16510.

4. Navn, registrert handelsnavn eller registrert handelsmerke og kontaktadresse til fabrikanten, som foreskrevet i paragraf 11, femte ledd:

Dovre N.V. Nijverheidsstraat 18 2381 Weelde Belgium.

5. Hvis aktuelt, navn og kontaktadresse til fullmaktshaver hvis mandat omfatter de oppgaver nevnt i paragraf 12, andre ledd:

-

6. Systemet eller systemene for bedømmelse og verifisering av prestasjonsbestandigheten til byggeproduktet, nevnt i vedlegg V:

System 3

7. Hvis ytelseserklæringen gjelder et byggeprodukt som faller under den harmoniserte normen:

Instansen SGS, registrert under nummer 1639, har under engasjement utført en typegodkjenning under system 3 og har levert testrapport nr . EZKA/2025-07/00004-7

8. Hvis ytelseserklæringen gjelder et byggeprodukt som det er avgitt en europeisk teknisk bedømmelse av:

-

9. Angitt prestasjon:

Der harmoniserte normen		EN16510-1:2022, EN16510-2-1:2022		
Skorsteins vektkapasitet		120	kg	
Skorsteinsbetegnelse Tclass		T400G		
Sikkerhetsavstander	Front	1000	mm	
	Bakside	N/A	mm	
	Side	900	mm	
	Bunn	N/A	mm	
	Topp	750	mm	
	Stråling Bunn	200	mm	
	Stråling Side	900	mm	
Beskyttende isolasjon (insert)		mm		SILCA
Utslipp		Nominell	Delvis	
CO-utslipp(13% O ₂)		1220		mg/Nm ³
NO _x -utslipp (13% O ₂)		111		mg/Nm ³
OGC-utslipp (13% O ₂)		61		mg/Nm ³
PM-utslipp (13% O ₂)		27		mg/Nm ³
Røygasser temperatur		225		°C
Minimumstrekk		12		Pa
Gjennomstrømming av røygasser		7,3		g/s
Ytelse		6		kW
Effektivitet		78,6		%
Strømforbruk		0	0	kW
Sesongmessige Effektivitet		68,6	%	
Energi-effektivitet-indeks		103,97		
Energi-effektivitet-klasse		A		

10. Prestasjonene til produktet som er beskrevet i punkt 1 og 2 oppfyller kravene til prestasjonene angitt i punkt 9.

Denne ytelseserklæringen gis under det eksklusive ansvaret til fabrikanten meldt i punkt 4:

25/09/2025 Weelde

Tom Gehem
CEO

På grunn av fortløpende produktutvikling forbeholder vi oss retten til å endre spesifikasjonene i denne brosjyren uten forutgående kunngjøring.












DOVRE N.V.

Nijverheidsstraat 18 Tlf.: +32 (0) 14 65 91 91

B-2381 Weelde E-post : info@dovre.be

Belgia

Sikkerhet

-  NB! Alle sikkerhetsregler må følges nøye.
-  Les nøye anvisningene om montering, bruk og vedlikehold som medleveres til ildstedet, før du tar ildstedet i bruk.
-  Ildstedet må monteres i samsvar med reglene som gjelder i ditt land.
-  Alle lokale forskrifter og bestemmelser i nasjonale og europeiske standarder må overholdes ved montering av ildstedet.
-  Vi anbefaler at ildstedet monteres av en autorisert installatør. Denne kjenner til de gjeldende bestemmelsene og forskriftene.
-  Ildstedet er konstruert for oppvarming. Alle overflater, også glasset og tilkoblingsrøret, kan bli svært varme (over 100°C)! Bruk et kaldhåndtak eller en varmebestandig hanske.
-  Sørg for at ildstedet er tilstrekkelig skjermet hvis barn, funksjonshemmede og eldre befinner seg i nærheten av det.
-  Sikkerhetsavstandene til brennbar materiale må nøye overholdes.
-  Legg ikke gardiner, klær, klesvask eller annet brennbar materiale på eller i nærheten av ildstedet.
-  Bruk ikke lett antenkelige eller eksplosive stoffer i nærheten av ildstedet mens det er i bruk.
-  Forebygg sotbrann ved å få utført regelmessig feiing av skorsteinen. Fyr aldri mens ildstedets dør er åpen.
-  Ved sotbrann: steng ildstedets luftregulatorer og tilkall brannvesenet.
-  Hvis ildstedets glass er knust eller sprukket, må glasset skiftes før ildstedet brukes igjen.
-  Sørg for at det er tilstrekkelig ventilasjon i rommet hvor ildstedet står. Ved utilstrekkelig ventilasjon blir forbrenningen ufullstendig, slik at det kan komme giftige gasser inn i rommet. Se kapitlet "Monteringsvilkår" for mer informasjon om ventilasjon.


Monteringsvilkår

Generelt


- ▶ Ildstedet må tilkobles til en skorstein som fungerer godt.
- ▶ Forhør deg med brannvesenet / feiervesen om eventuelle spesifikke krav og forskrifter.
- ▶ Ildstedet kan tilknyttes tegl, element eller stålskorstein med minimum skorsteinstverrsnitt på 123 cm² som tilsvarer et røykløp på 125 mm Ø.
- ▶ Tverrsnitt på skorsteinens røykløp kan ikke være mindre enn tverrsnittet på ildstedets røykuttak.
- ▶ NB! Tilkobling til skorstein skal foretas etter skorsteinsprodusentens anvisning.
- ▶ NB! Røykrørets godstykkelse fra peisovn til skorstein skal være av godkjent type.
- ▶ NB! Høydeforskjell mellom to røykinnslag i en skorstein bør være minimum 200 mm.

Skorstein

Skorsteinen er nødvendig for:


- ▶ Fjerning av røykgassene ved naturlig trekk.
 -  Den varme luften i skorsteinen er lettere enn uteluften og vil derfor stige.
- ▶ Inntak av luft som er nødvendig for forbrenningen av brenselet i ildstedet.

En skorstein som ikke fungerer godt kan forårsake røyk i rommet når døren åpnes. Skade på grunn av tilbakeslag av røyk dekkes ikke av garantien.

-  Ikke tilknytt flere ildsteder (f.eks. sentralfyrkjele) på den samme skorsteinen, med mindre lokale eller nasjonale forskrifter tillater det.

Rådfør deg med din installatør vedrørende råd om skorsteinen.

Skorsteinen må oppfylle følgende **krav**:

- ▶ Skorsteinen må være godt feid og ha tilstrekkelig trekk.
 -  15 - 23 Pa trekk/undertrykk ved normal belastning er ideelt.

- ▶ Skorsteinen må være mest mulig vertikal, fra ildstedets røykuttak. Bend og horisontale deler forstyrrer utslippet av røykgasser og kan føre til opphoping av sot.
- ▶ Den innvendige diameteren må ikke være for stor, for å unngå at røykgassene blir for mye avkjølt slik at trekken avtar.
- ▶ Skorsteinen bør helst ha samme diameter som røykrørstussen.
- ▶ Skorsteinen undersøkes for tetthet. Hull etter tidligere ildsteder, ventiler etc. mures igjen. (Hull i elementskorsteiner tettes iflg. produsentens anvisning.)
- ▶ Feie og sotluker kontrolleres for utettheter fordi lekkasjer betyr redusert trekk.
- ▶ Tverrsnittet på skorsteinen må være konstant. Videre deler og (særlig) innsnevring forstyrrer utslippet av røykgasser.
- ▶ Ved bruk av pipehatt på skorsteinen: Pass på at pipehatten ikke innsnevrer skorsteinens utløp og at pipehatten ikke hindrer røykgassene.
- ▶ Skorsteinens munning må befinne seg i en sone som ikke forstyrres av bygninger, trær eller andre hindringer i nærheten.
- ▶ Den delen av skorsteinen som befinner seg utenfor huset kan med fordel være isolert.
- ▶ Skorsteinen må ha en høyde på minst 4 meter. Effektiv skorsteinshøyde beregnes fra ildstedets røykrørsinnføring til topp utvendig skorstein.

Ventilasjon av rommet

Ildstedet trenger luft (oksygen) for å oppnå god forbrenning. Luften tilføres fra rommet hvor ildstedet står gjennom luftregulatorer/trekkregulator.

- ⚠ Ved utilstrekkelig ventilasjon blir forbrenningen ufullstendig, slik at det kan komme giftige gasser inn i rommet.

Tommelfingerregelen er at lufttilførselen skal være 5, 5 cm²/kW. Det kreves ekstra ventilasjon hvis:

- ▶ Ildstedet står i et godt isolert rom.
- ▶ I rom med mekanisk ventilasjon, f.eks. sentralt avtrekkssystem eller avtrekksvifte i et åpent kjøkken.

Det oppnås ekstra ventilasjon ved å montere en ventilasjonsrist i ytterveggen.

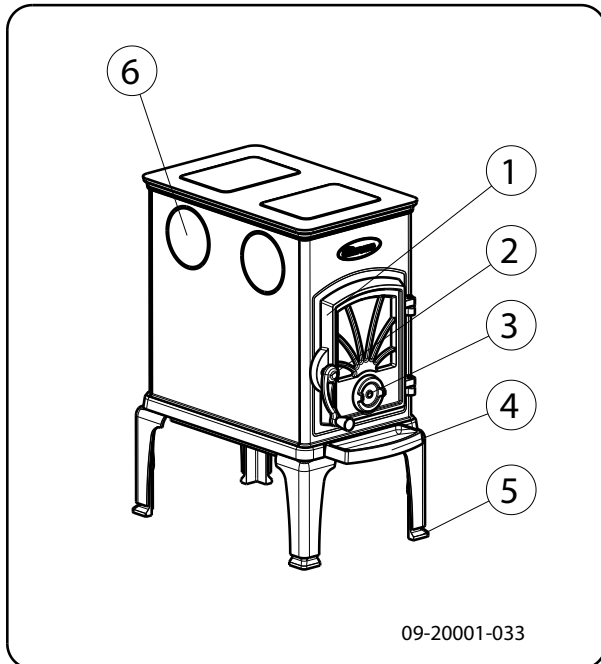
Sørg for at annet utstyr som bruker luft (f.eks. kjøkkenventilator eller baderomsvifte) har egen tilknytning til friskluft, eller er slått av når du fyrer med ildstedet.

Gulv og vegger

Gulvet som ildstedet monteres på må ha tilstrekkelig bæreevne. For ildstedets vekt: se vedlegget "Tekniske data".

- ⚠ Beskytt et brennbart gulv med en brannsikker gulvplate mot varmestråling. Se vedlegget "Avstand til brennbart materiale".
- ⚠ Fjern brennbart materiale som linoleum, teppe osv. under den brannsikre gulvplaten.
- ⚠ Sørg for tilstrekkelig avstand mellom ildstedet og brennbart materiale som f.eks. trevegger og møbler.
- ⚠ Tilkoblingsrøret utstråler også varme. Sørg for tilstrekkelig avstand eller beskyttelse mellom tilkoblingsrøret og brennbart materiale. Minimum avstandskrav fra uisolert røykrør til brennbart materiale er 300 mm.
- ⚠ Et teppe må ligge minimum 80 cm fra ilden. Møbleringsavstand 100 cm.
- ⚠ Beskytt et brennbart gulv foran ildstedet med en brannsikker gulvplate mot aske og glør som kan falle ut av ildstedet. Gulvplate må oppfylle den nasjonale standarden.
- ⚠ Dimensjonene til den brannsikre gulvplaten: Se vedlegget "Avstand til brennbart materiale".
- ⚠ For andre krav i forbindelse med brannsikkerhet: Se vedlegget "Avstand til brennbart materiale".

Produktbeskrivelse



1. Dør
2. Lukkemekanisme
3. Trekkåpning
4. Askeskuffe
5. Stillbar fot
6. Røykrørtilkobling (lukket)

Informasjon om ildstedet

- ▶ Ildstedet er utstyrt med ben som kan stilles i høyden.
- ▶ Ildstedet kan tilkobles skorsteinen på siden, baksiden eller på toppen. For tilkobling på toppen må det brukes en tilkoblingskrage som kan bestilles separat.
- ▶ Det finnes et etasjestykke med benevnelsen 5T som kan leveres til ildstedet, dette fungerer som en varmeveksler. Se "Vedlegg 2: Mål" for målene til etasjestykke 5T. Via dette etasjestykket kan ildstedet tilkobles på siden eller på toppen. For tilkobling på toppen via etasjestykket kan den medsendte tilkoblingskragen brukes.
- ▶ Bunnen av brennkammeret har et rillemønster. Asken som samler seg mellom rillene sørger for et isolasjonslag og beskyttelseslag for bunnen i brennkammeret.

Montering

Generelle forberedelser

Produktet skal kontrolleres for transportskader eller andre feil og mangler **umiddelbart etter at det er levert**. Følgende skal kontrolleres:

- Skader på glass.
- Trekkventil(er) kan justeres lett.
- Døren(e) åpnes og lukkes lett.
- Dørpakninger tilslutter mot front (karm).
- Generell visuell kontroll av produktet vedr. skader, feil og mangler.

⚠ NB! Kontrolleres ikke disse punktene før installasjonen kan garantien bortfalle på punktene som beskrevet over.

- ▶ Fjern de demonterbare delene* (indre brennplater av vermikulitt fra ildstedet før du monterer ildstedet. Det er også lett å ta av døren.

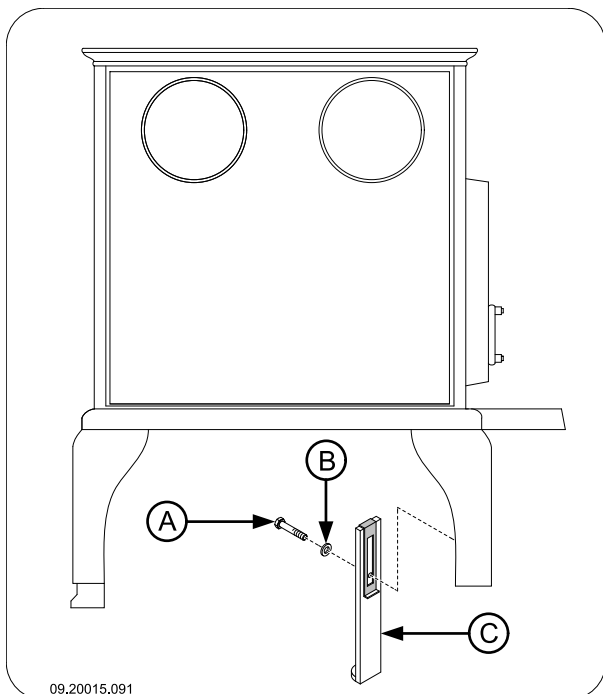
i Ved å fjerne de demonterbare delene, blir det lettere å flytte ildstedet og unngå skader.

⚠ Pass på deres opprinnelige posisjon når du fjerner demonterbare deler, slik at de kan monteres på riktig sted senere.

1. Åpne døren og hekt den av apparatet.
2. Fjern de vermikulitt indre brennplatene.

Montere bena

Monter bena på apparatet; se følgende figur.

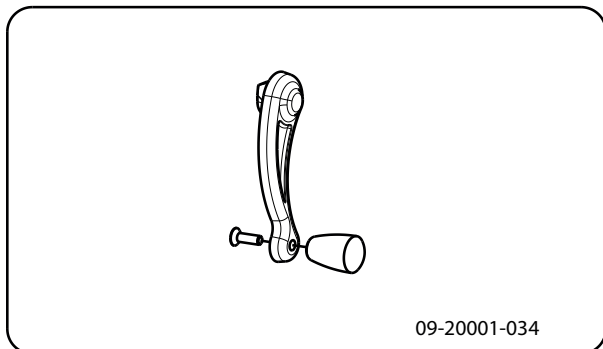


09.20015.091

1. Monter de to delene av bena med de medsendte boltene (M6) i ønsket høyde.
2. Legg ovnen over på ryggsiden.
3. Monter de fire bena på bunnplaten med skivene og M8-mutrene som befinner seg på bunnplaten.

Montere knoppen på lukkemekanismen

Monter knoppen på lukkemekanismen med de medsendte festematerialene; se følgende figur.



09-20001-034

Forberede tilknytning til skorstein

Ved tilkobling av ildstedet til skorsteinen kan du velge mellom tilkobling på siden, baksiden eller fra toppen. Se avsnittet "Koble til på siden eller baksiden" og

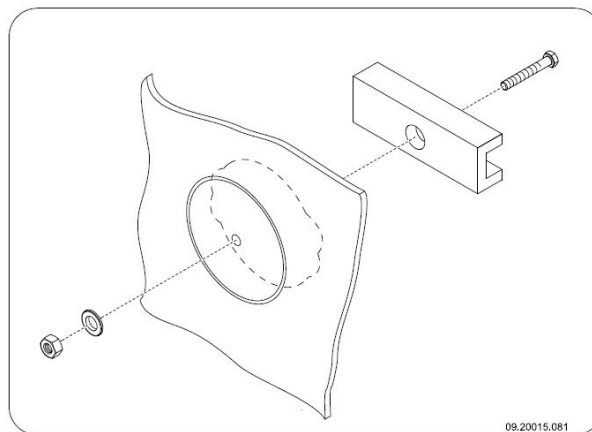
"Koble til på toppen". Det er også mulig å koble til via etasjedelen 5T, som kan bestilles separat, se avsnittet "Koble til med etasjedel 5T".

- ▶ Ved tilkobling på toppen av ildstedet er det nødvendig å bruke en spesiell tilkoblingskrage. Denne tilkoblingskragen (sammen med et deksel) kan bestilles separat. Bestillingsnummeret er 03.15317.020.
- ▶ Ved levering av apparatet finnes det ingen røykåpning.
- ▶ Tetningskitt- og festematerialer er medsendt.

Koble til på siden eller baksiden

Bestem deg først for om du ønsker å koble til skorsteinen på siden eller på baksiden av ildstedet. Lag en røykåpning på den siden du har valgt, og monter deretter den medsendte tilkoblingskragen. Lag røykåpningen i ildstedet ved å fjerne tilkoblingslokket. Bruk det medsendte verktøyet: trekkdel, skive, bolt og mutter; se neste figur.

1. Bor et hull med en diameter på 10 mm midt i tilkoblingslokket.



09.20015.081

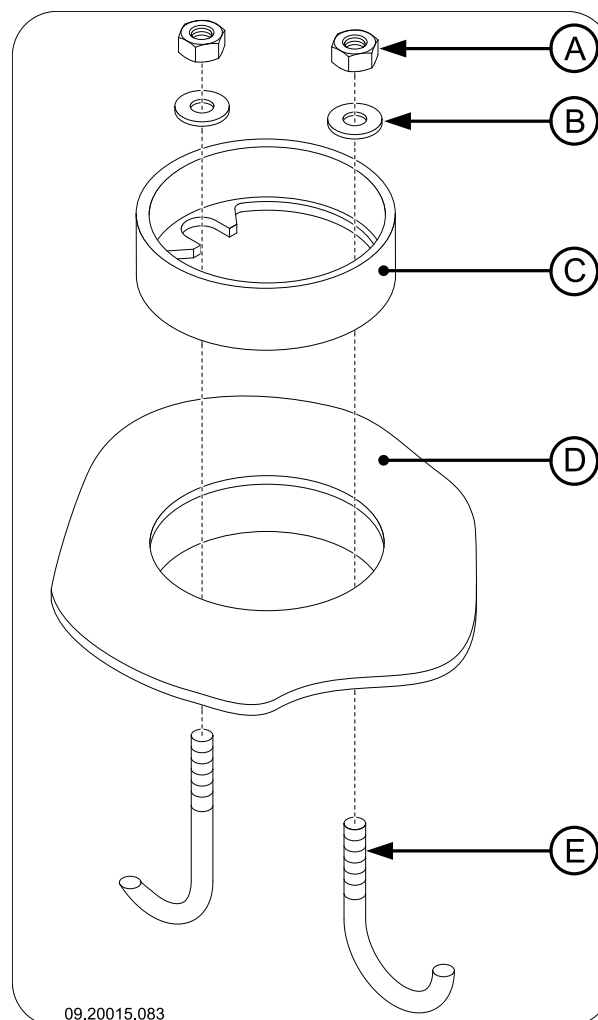
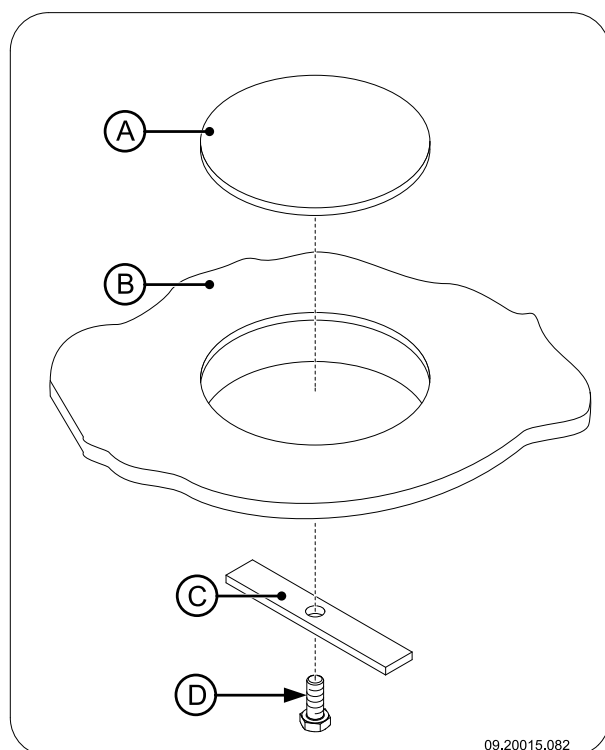
2. Sett trekkdelen med bolten på innsiden av tilkoblingslokket.
3. Sett skiven på bolten og skru mutteren på bolten.

⚠ På emaljerte ildsteder legges en kartongbit på minst 20 cm ganger 20 cm mellom skiven og ildstedet for å beskytte emaljen.

4. Skru mutteren fast for hånd. Bruk litt fett slik at det blir lettere å stramme mutteren.
5. En røykåpning kan stenges igjen med det medleverte blindlokket (A). Bruk festeplaten (C)

og M6x25 bolten (D) for å montere lokket til ildstedet (B); se neste figur.

6. Monter tilkoblingskragen (C) med de to med sendte bøylene (E) og festematerialene (A) og (B) på røykåpningen (D); se følgende figur.



7. Bruk det medleverte ovnskittet for å tette mellom tilkoblingskragen og blindlokket og ildstedet.

Koble til på toppen

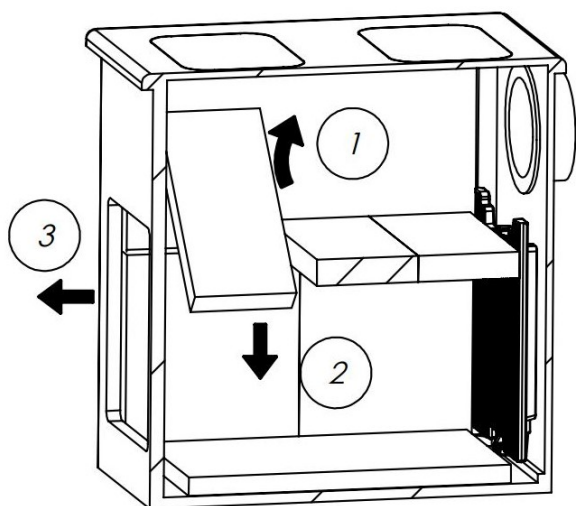
For tilkobling på toppen trenger du en spesiell tilkoblingskrage. Denne leveres **ikke** sammen med ildstedet.

1. Fjern en av de firkantede dekslene som befinner seg på toppen av ildstedet.
2. Plasser den spesielle tilkoblingskragen på åpningen du nå har fått.
3. Bruk det medleverte ovnskittet for å tette mellom tilkoblingskragen og ildstedet.

Fjern indre plater*

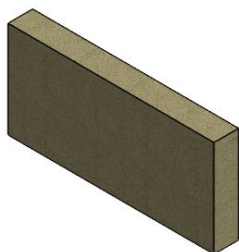
i Vermikulitt innerplater er lette og vanligvis okerfarget ved levering. De isolerer brennkammeret for bedre forbrenning

A. Vermikulitt topplater



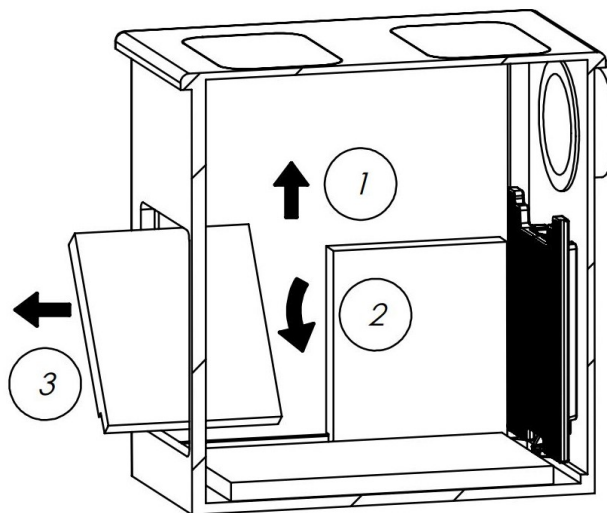
09-20022-100

1. Skyv den fremre platen på toppen av brennkammert fremover (1); se figur
2. Skyv platen oppover slik at du kan vippe platen diagonalt (2). Ta platen til den nedre delen av rommet
3. Fjern platen fra apparatet gjennom døråpningen (3)
4. Gjenta instruksjonene (1) til (3) for de to gjenværende platene



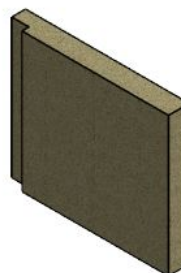
Vermikulitt topplate: #3 stk

B. Vermikulitt sideplater



09-20022-101

1. Skyv den fremre sideplaten oppover (1) og vipp den diagonalt (2)
2. Fjern platen fra apparatet gjennom døråpningen (3)
3. Fjern de andre vermiculitt-sidepanelene på samme måte som den forrige ved å gjenta instruksjonstrinn (1), (2) og (3)



Vermikulitt sideplate: #4 stk

Monter innvendige plater*

A. Vermikulitt sideplater

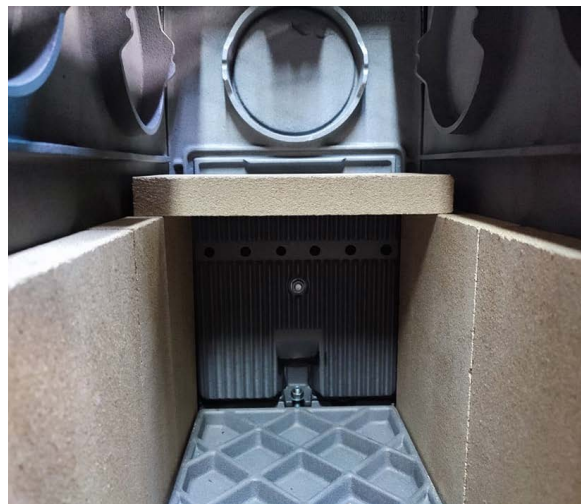


1. Skyv sidene bakover

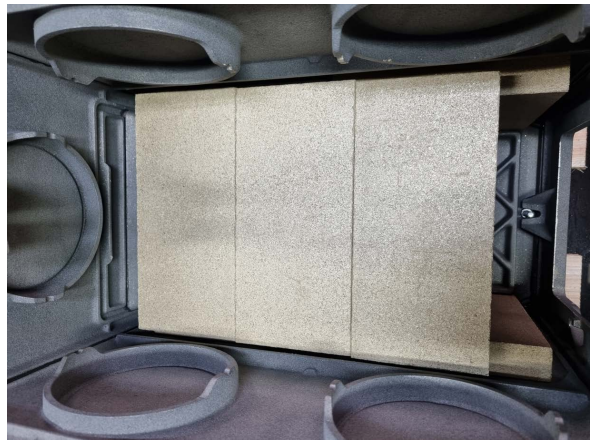


2. Skyv de andre sidene mot den

B. Vermikulitt topplater

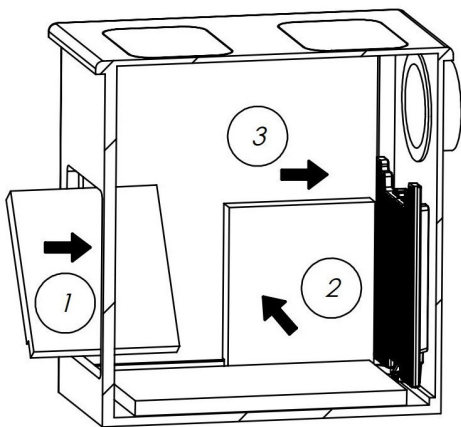


3. Plasser topplatene øverst, skyv bakover



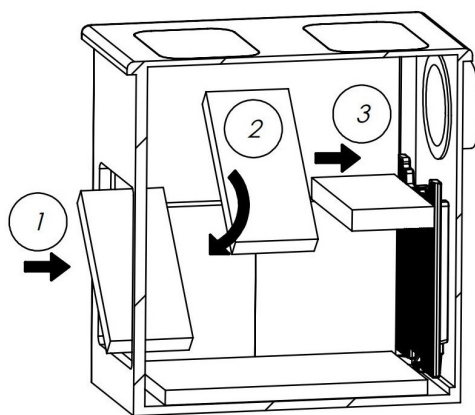
4. Skyv alle platene sammen

Kontroller at alle sideplatene er skjøvet sammen til baksiden av brennkammeret, uten mellomrom mellom vermiculittplatene, og at vermiculittplatene er plassert i henhold til bildene over. Disse kan flytte seg under transport.



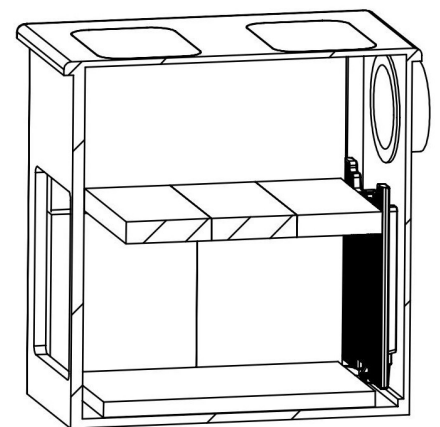
09-20022-102

1. Skyv sideplatene bakover



09-20022-103

2. Skyv topplatene på sideplatene bakover



09-20022-104

3. Tversnitt av 4 sideplater og 3 topplater

Koble til via etasjestykket 5T

Med etasjestykket 5T økes den varmevekslende overflaten av ovnen, og slik økes avkastningen. Ved bruk av separat leverbare etasjestykke 5T kan du koble til på siden eller toppen av etasjestykket.

1. Fjern de firkantede dekslene som befinner seg på toppen av ildstedet.
2. Sett etasjestykket 5T på de åpningene du nå har fått.
3. Bruk det medleverte ovnskittet for å tette mellom etasjestykket og ildstedet.
4. Følg deretter instruksjonene i avsnittet "Koble til på siden eller baksiden" for å lage røykåpningen og monter den medsendte tilkoblingskragen.

Plassering og tilkobling

1. Sett ildstedet på riktig sted, jevnt og i vater.
2. Koble ildstedet hermetisk tett på skorsteinen.
3. Hekt askeskuffen under bunnplaten under døren.
4. Sett alle delene som er demontert tilbake på riktig sted i ildstedet.



Ildstedet må aldri brukes uten Vermikulitt indre plater .

Ildstedet kan nå tas i bruk.

Bruk

Første gangs bruk

Fyr godt i noen timer første gang du bruker ildstedet. Det sørger for at den varmebestandige lakken herder. Det kan oppstå litt røyk og lukt under denne prosessen. Luft eventuelt rommet hvor ildstedet står ved å åpne vinduer og dører en liten stund.

Brensel

Dette ildstedet er kun egnet til fyring med naturlig ved; kappet og kløyvd og tilstrekkelig tørt.

Bruk ikke annet brensel, da det kan føre til alvorlig skade på ildstedet.

Det er ikke tillatt å bruke følgende brensel fordi det forurenser miljøet, og fordi det i høy grad forurenser ildstedet og skorsteinen slik at det kan oppstå sotbrann:

- ▶ Behandlet tre, f.eks. rivningsvirke, malt virke, impregneret tre, kryssfiner, rekved og sponplater.
- ▶ Plastikk, papiravfall og husholdningsavfall.

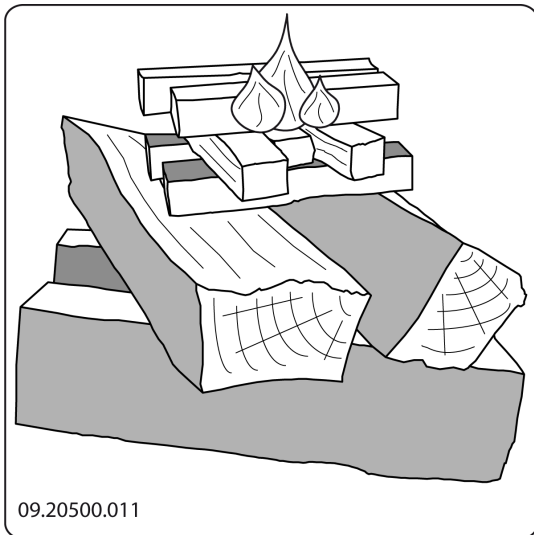
Ved

- ▶ Bruk helst hard løvved som eik, bøk, bjørk og frukttrær. Slik ved brenner langsomt og med rolige flammer. Bartrær har høyere innhold av sevje, brenner raskere og gir mer gnister.
- ▶ Bruk tørt ved med et vanninnhold på maks. 17 %. Det betyr at veden må ha tørket i ca 2 år.
- ▶ Sag veden i passende lengder og kløyv veden mens den er fersk. Fersk ved er lettere å kløyve og tørker bedre. Veden skal lagres under et tak slik at vinden får fritt spill.
- ▶ Ikke bruk rå ved. Rå ved gir lite varme fordi mye av energien brukes til fordamping av vannet. Det gir mye røyk og sotbelegg på ildstedets indre overflater og i skorsteinen. Vanddampen som kondenserer i ildstedet kan lekke ut gjennom sprekker slik at det oppstår svarte flekker på gulvet. Vanddampen kan også kondensere i skorsteinen slik at det dannes kreosot. Kreosot er meget brennbart og kan føre til sotbrann.

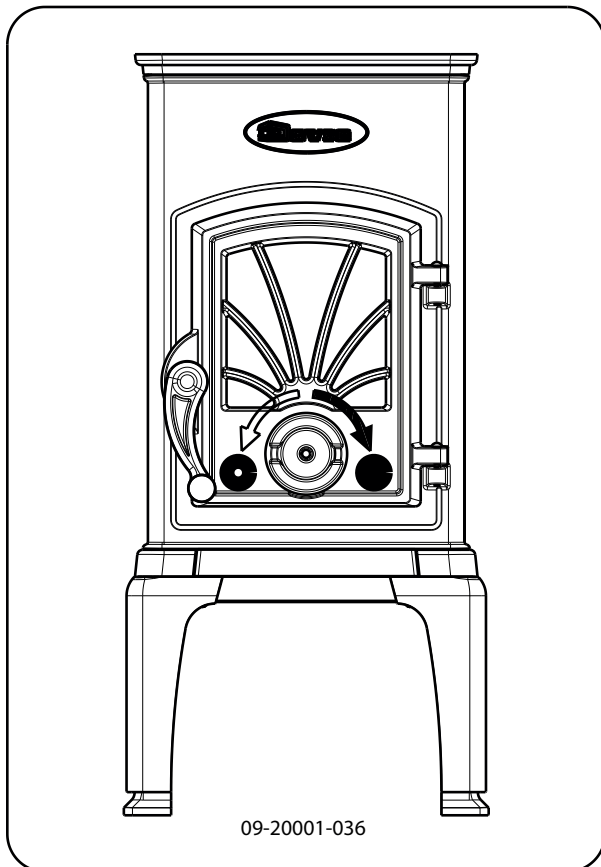
Opptenning

Du kan kontrollere om det er tilstrekkelig trekk i skorsteinen ved å tenne på litt sammenkrøllet avisapir over hvelvplaten. Når skorsteinen er kald er det ofte for dårlig trekk i skorsteinen slik at det kommer røyk inn i rommet. Ved opptenning som beskrevet nedenfor unngår du dette problemet.

1. Legg to lag med middels stor ved i kryss over hverandre.
2. På toppen av veden legges to lag med opptenningsved i kryss over hverandre.
3. Legg en opptenningsbrikett i det underste laget opptenningsved og tenn på opptenningsbriketten iht. anvisningen på emballasjen.



4. Lukk ildstedets dør og åpne luftregulatoren i døren helt.
5. La opptenningsbålet brenne godt til det oppstår et glødende lag med trekull. Deretter kan du legge i neste påfylling og regulere ildstedet; se avsnittet "Fyring med ved".



Åpen

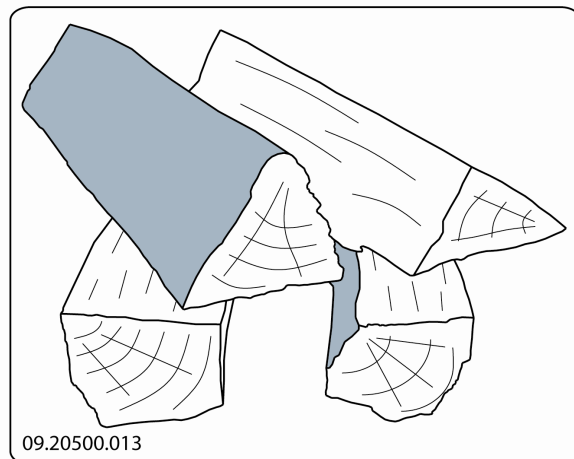
Lukket

Fyring med ved

Etter at du har fulgt anvisningene for opptenning:

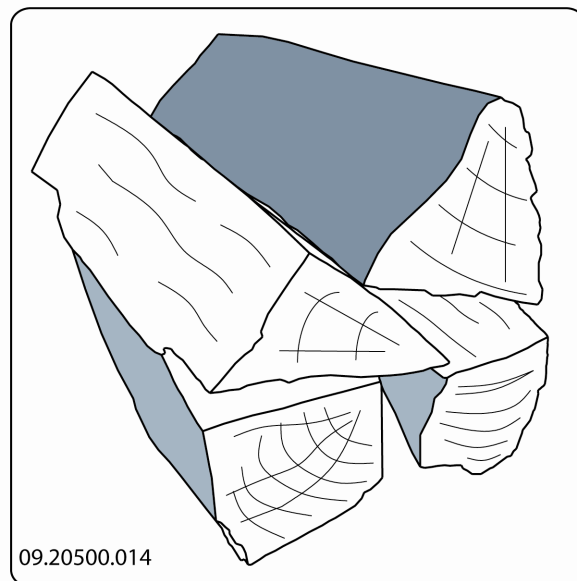
1. Åpne langsomt ildstedets dør.
2. Fordel trekullaget jevnt over brenselristen.
3. Legg noen vedskier på trekullaget.

Løst ilegg



Ved løst ilegg forbrenner veden raskt fordi det lettere kommer oksygen til hver treski. Bruk løst ilegg hvis du skal fyre en kort stund.

Kompakt ilegg




Ved kompakt ilegg forbrenner veden saktere fordi det kommer oksygen til bare noen av treskiene. Bruk kompakt ilegg hvis du skal fyre lengre.

4. Lukk ildstedets dør.
5. Reguler bålet med luftregulatoren i døren.

 Fyll ildstedet maks. halvveis.

Råd

 Fyr aldri med åpen dør.


 Fyr kraftigere i ildstedet med jevne mellomrom.

Hvis du fyrer lenge med svak varme, kan det dannes tjære og og kreosot i skorsteinen. Tjære og kreosot er meget brennbar. Hvis det dannes for mye av disse stoffene, kan det oppstå sotbrann ved en plutselig høy temperatur. Ved å fyre kraftigere med jevne mellomrom, forsvinner eventuelle belegg av tjære og kreosot.

Dessuten kan det oppstå tjærebelegg på ildstedets indre overflate hvis man fyrer med for lav temperatur.

Ved en høy utetemperatur er det derfor bedre å fyre godt i ildstedet et par timer enn å fyre lenge med lav temperatur.

- ▶ Lufttilførselen reguleres med sekundær luftregulatoren.

 Sekundær luftregulatoren tilfører forbrenningsluft og sørger samtidig for spyling av glasset for å redusere sotbelegget.

- ▶ Åpne de primære lufttilførselen midlertidig hvis det er utilstrekkelig lufttilførsel gjennom den sekundære lufttilførselen eller hvis du ønsker å stimulere bålet.
- ▶ Det er bedre å legge på en liten mengde ved oftere enn å legge på mye ved på en gang.

Slukke bålet

Hvis man demper flammene ved å strupe lufttilførselen, frigjøres skadelige stoffer. La derfor ilden brenne ut av seg selv. Når bålet er helt slukket kan man lukke alle luftregulatorer/trekkventiler.

Tømming av aske

Etter fyring med ved oppstår det en relativt liten mengde aske. Dette askebedet er en god isolator for brenselristen og gir bedre forbrenning. La derfor et tynt askelag på ligge brenselristen.

Lufttilførselen gjennom brenselristen må imidlertid ikke hindres og aske må ikke akkumuleres bak en indre brennplate av vermikulitt. Fjern derfor regelmessig overskuddet av aske.

Løse problemer

Se vedlegget "Diagnoseskjema" for å løse eventuelle problemer i forbindelse med bruk av ildstedet.

Vedlikehold

Følg vedlikeholdsanvisningene i dette kapitlet for å holde ildstedet i god stand.


Skorstein

Norge har behovsprøvd feiing av skorstein. Det er derfor viktig å melde inn installasjon av nytt ildsted, til det stedlige feiervesen. Nytt ildsted kan endre behovet for feiing.

Er du i tvil om skorsteinens kvalitet og om behovet for feiing er til stede, så ta kontakt med det stedlige feiervesen.

Feiervesenet har loggført historikk på din skorstein (gjelder ikke fritidsboliger/hytter).

Rengjøring og annet regelmessig vedlikehold

 Ikke rengjør ildstedet mens det fremdeles er varmt.

- ▶ Rengjør ildstedet utvendig med en tørr klut som ikke loer.

Etter at fyringssesongen er avsluttet kan ildstedet rengjøres grundig innvendig:

- ▶ Fjern eventuelt brennplatene først. Se kapitlet "Montering" for anvisninger om demontering og montering av brennplatene.
- ▶ Rengjør eventuelt lufttilførselskanalene.
- ▶ Fjern hvelvplaten øverst i ildstedet og gjør den ren.
- ▶ Når innvendige løse deler er fjernet feies brennkammeret og røykrørets indre overflater. Sotbelegget isolerer ildstedet og reduserer varmeeffekten (1 til 2 mm sotbelegg utgjør ca. 60 til 80 °C på overflatetemperaturen).

Kontroll av brennplater

Brennplatene er forbruksdeler som er utsatt for slitasje. Kontroller brennplatene med jevne mellomrom og skift dem om nødvendig.

- ▶ Se kapitlet "Montering" for anvisninger om demontering og montering av brennplatene.

i Det kan oppstå krakelering/sprekker i de isolerende brennplatene av vermikulitt eller skamolx, men det reduserer ikke deres virkning vedr. sikkerhet.

i Brennplater av vermikulitt holder lenge hvis du regelmessig fjerner asken som kan akkumuleres bak dem. Hvis man ikke fjerner asken som akkumuleres bak en plate av vermikulitt, kan ikke platen lenger avgi så mye varme til omgivelsene og platene kan bli deformert eller sprekke.

! Ildstedet må aldri brukes uten de indre brennplatene/skamolxplatene.

Glass rengjøring

Hvis glasset er grundig rengjort holder det seg lenger rent. Gå fram slik:

1. Fjern støv og løstsittende sot med en tørr klut.
 2. Glassene bør tørkes av etter hver gangs bruk. Fjern sot på glasset: Fukt et avisblad eller tørkeblad med vann, dypp det våte papiret i asken og tørk av soten på glasset. Tørk deretter over med en tørr ren klut eller et blad.
- ▶ Rengjør glasset en gang til med et vanlig rengjøringsmiddel for glass.
 - ▶ Ikke bruk slipende eller etsende produkter til rengjøring av glasset.
 - ▶ Bruk husholdningshansker for å beskytte hendene.

! Hvis ildstedets glass er knust eller sprukket, må glasset skiftes før ildstedet brukes igjen.

! Unngå at det renner rengjøringsmiddel for ovnsglass mellom glasset og døren av støpejern.

Vedlikehold av emaljert ildsted

Rengjør aldri ildstedet mens det er varmt. Det er best å rengjøre ildstedets emaljeoverflate med myk grønnsåpe og lunkent vann. Bruk minst mulig vann,

og tørk godt av ildstedet for å unngå rustdannelse. Bruk aldri stålull eller slipemiddel. Sett aldri en vannkjele rett på et emaljert ildsted; bruk et kjeleunderlag for å unngå skader.

Smøring

Selv om støpejern er litt selvsmørende, må de bevegelige delene smøres regelmessig.

- ▶ Smør de bevegelige delene (slik som føringsystemer, hengseltapper, hendler og luftregulatorer) med varmekfast fett som kan kjøpes i spesialforretninger.

Etterbehandling av lakkskader

Små lakkskader kan behandles med varmebestandig lakk på sprayboks som kan leveres av din forhandler.

Etterbehandling av den emaljerte overflaten

Emaljering er en håndverksprosess som innebærer at det kan oppstå små fargeforskjeller og skader på ildstedet. Ildstedene kontrolleres visuelt på fabrikken. Det vil si at en kontrollør undersøker overflaten i 10 sekunder på 1 meter avstand.

Eventuelle skader som ikke synes under denne kontrollen regnes som OK. Til ildstedet medleveres varmebestandig spesiallakk som kan brukes til etterbehandling av mindre (transport-) skader. Påfør den varmebestandige lakken i tynne lag og la den tørke godt for ildstedet brukes.

- ▶ Noen emaljefarger kan være følsomme for temperaturendringer. Derfor kan det hende at fargen forandrer seg mens ildstedet brukes. Når ildstedet er avkjølt får emaljen den opprinnelige fargen igjen.
- ▶ Hvis emaljerte overflater blir meget varme kan det oppstå hårsprekker i dem. Dette er helt normalt og har ingen innflytelse på ildstedets virkning.

! Sørg for at ikke ildstedet blir overbelastet. Ved overbelastning blir overflatetemperaturen ekstremt høy, og det kan oppstå permanent skade på emaljen.

Kontrollere tetning

- ▶ Kontroller at dørpakningen fremdeles tetter godt. Pakningen slites og må skiftes i tide.

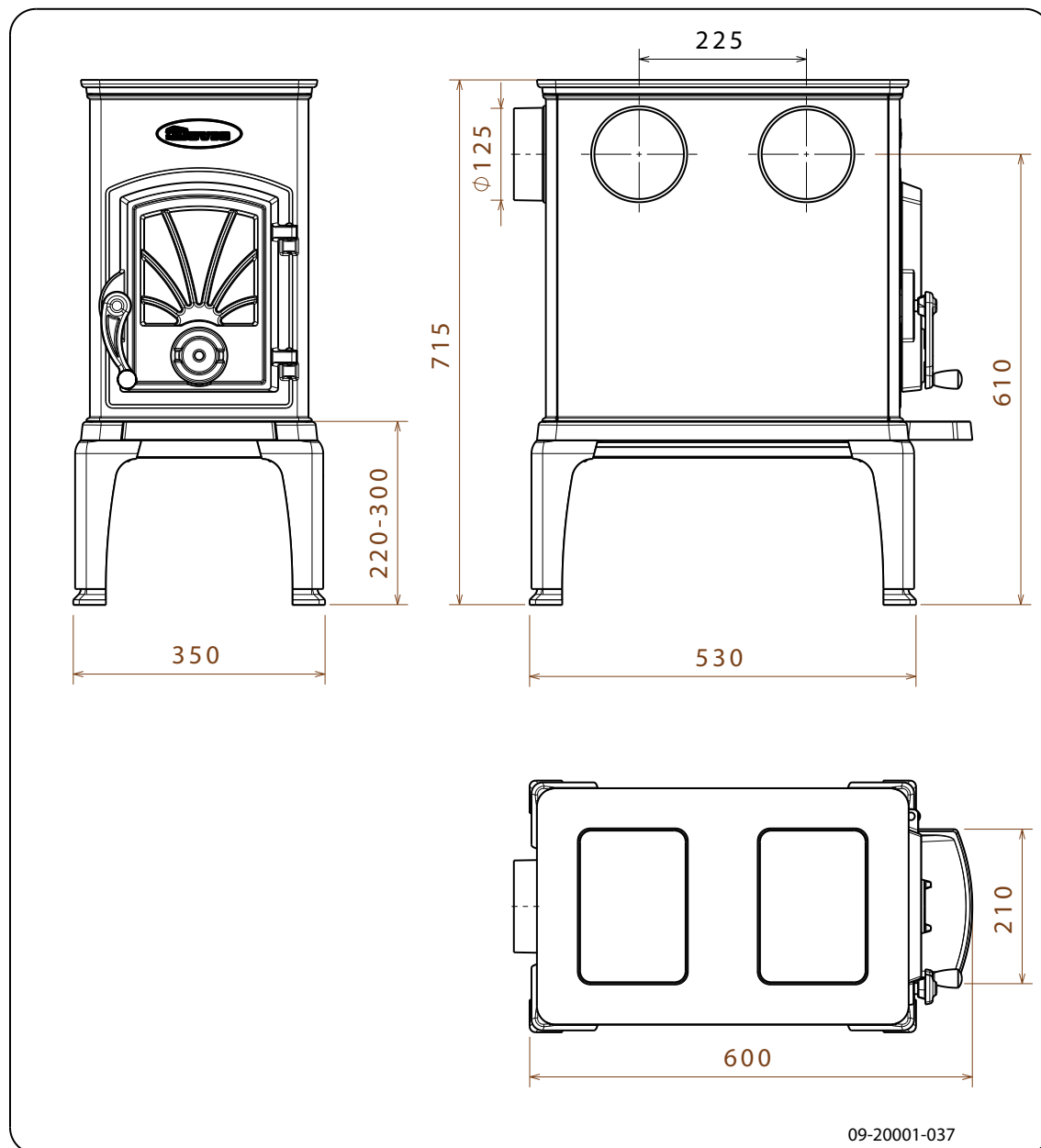
- ▶ Kontroller om ildstedet lekker luft. Eventuelle sprekker tettes med ovnskitt.
- ⚠ La kittet herde skikkelig før ildstedet brukes, ellers ekspanderer fuktigheten i kittet slik at det oppstår en ny lekkasje.

Vedlegg 1: Tekniske data

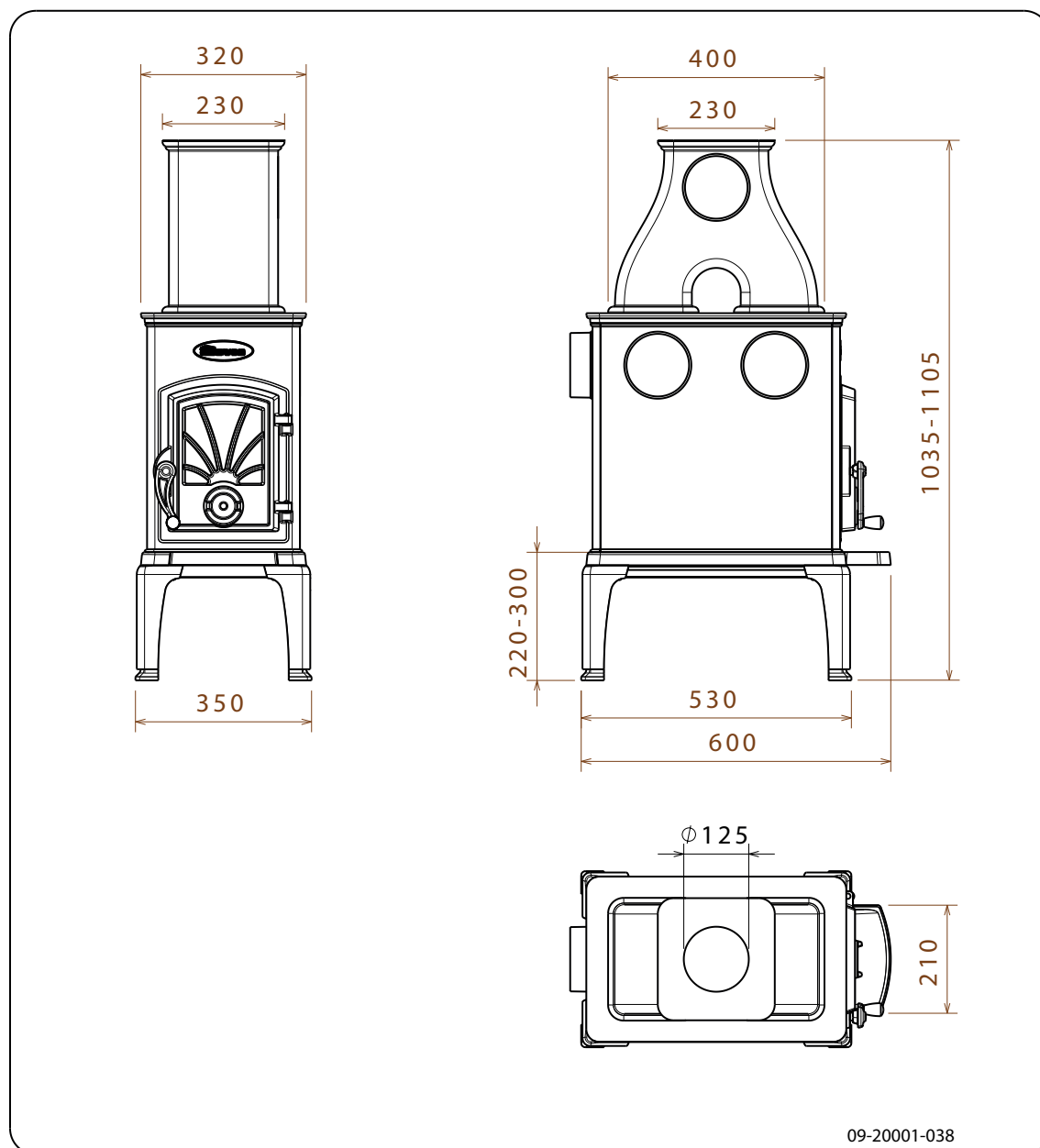
Modell		40CBS V2		
Type (EN-16510-1)		B		
Skorsteininstilkobling (Ø)		125	mm	
Skorsteinsbetegnelse Tclass		T400G		
Skorsteins vektkapasitet		120	kg	
Vekt		85	kg	
Dimensjoner (mm)		600x715/775x350		
Anbefalt brensel		Ved		
Kjennetegn brensel, maks. lengde		40	cm	
Beskyttende isolasjon (insert)			mm	SILCA
Strømforsyning		-	V	
Avstand til ikke-brennbare materialer		100	mm	
Sikkerhetsavstander	Front	1000	mm	
	Bakside	N/A	mm	
	Side	900	mm	
	Bunn	N/A	mm	
	Topp	750	mm	
	Stråling Bunn	200	mm	
	Stråling Side	900	mm	
Utslipp		Nominell	Delvis	
Ytelse		6		kW
CO-emissie (13% O ₂)		1220		mg/Nm ³
NOx-emissie (13% O ₂)		111		mg/Nm ³
OGC-emissie (13% O ₂)		61		mg/Nm ³
PM-emissie (13% O ₂)		27		mg/Nm ³
Effektivitet		78,6		%
Røykgasser temperatur		225		°C
Minimumstrekk		12		Pa
Gjennomstrømming av røykgasser		7,3		g/s
Strømforbruk		0	0	kW
Sesongmessige Effektivitet		68,6	%	
Energi-effektivitet-indeks		103,97		
Energi-effektivitet-klasse		A		

Vedlegg 2: Mål

40CBS/V2

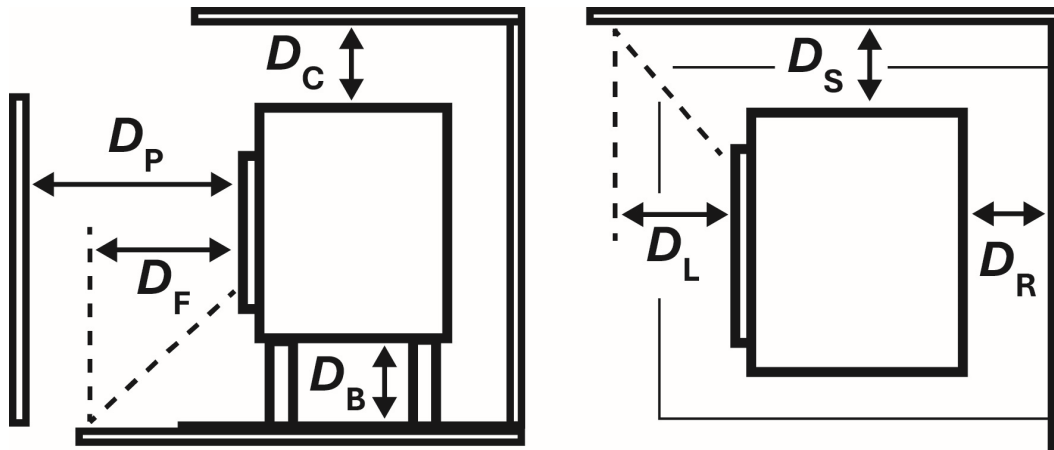


40CBS/V2 + 5T



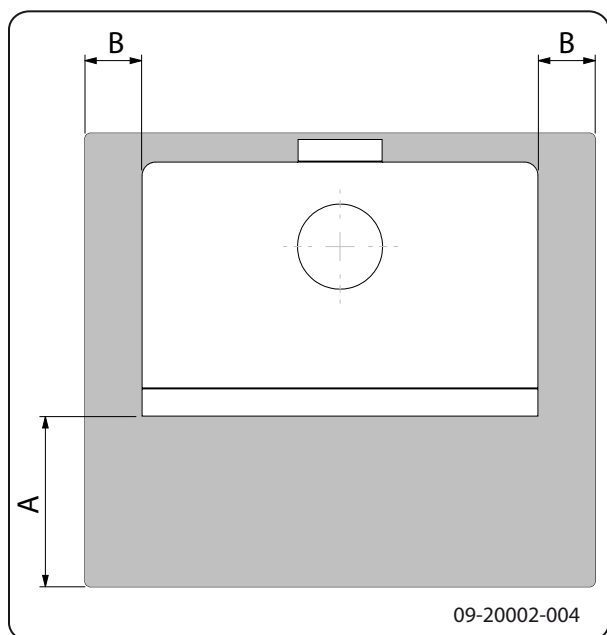
Vedlegg 3: Avstand til brennbart materiale

40CBS/V2 - Minimum mål i millimeter



Front (D_P)	1000	mm
Bakside (D_R)	N/A	mm
Side (D_S)	900	mm
Bunn (D_B)	N/A	mm
Topp (D_C)	750	mm
Stråling Bunn (D_F)	200	mm
Stråling Side (D_L)	900	mm

40CBS/V2 - Mål ubrennbar gulvplate



Minimale mål ubrennbar gulvplate

	A (mm)	B (mm)
Din 18891	500	300
Tyskland	500	300
Finland	400	100
Norge	300	100

Vedlegg 4: Diagnoseskjema

					Problem	
●					Veden fortsetter ikke å brenne	
	●				For dårlig varme	
		●			Ildstedet ryker inn under påfylling	
			●		Ildstedet brenner for kraftig, vanskelig å regulere	
				●	Sotdannelse på glass	
					mulig årsak	mulig løsning
●	●	●		●	For dårlig trekk	En kald skorstein gir ofte for dårlig trekk. Følg instruksjonene for opptenning i kapitlet "Bruk"; åpne et vindu.
●	●	●		●	For fuktig ved	Bruk ved med maks. 17 % fuktighet.
●	●	●		●	For stor ved	Bruk finkløyvd opptenningsved med en omkrets på rundt 3 cm, lengde maks 30 cm.
●	●	●	●	●	Veden er lagt feil	Veden er lagt i slik at det kan strømme tilstrekkelig med luft mellom vedskiene (løst ilegg, se "Fyring med ved").
●	●	●		●	For dårlig trekk i skorsteinen	Kontroller at skorsteinen oppfyller betingelsene: Minst 4 meter høy, riktig diameter, godt isolert, glatt innvendig, ikke for mange bend, ingen hindringer i skorsteinen (fulgereir, for mye sotbelegg), lufttett (uten sprekker).
●	●	●		●	Skorsteinens utløp er ikke riktig	Tilstrekkelig høyde over taket, ingen hindringer i nærheten.
●	●	●	●	●	Luftregulatorer feil innstilt	Åpne luftregulatoren helt.
●	●	●		●	Ildstedets tilknytning til skorsteinen er ikke riktig	Tilknytningen må være lufttett.
●	●	●		●	Undertrykk i rommet der ildstedet står	Slå av kjøkkenvifte.
●	●	●		●	Utilstrekkelig tilførsel av forbrenningsluft	Sørg for tilstrekkelig tilførsel av frisk luft, bruk om nødvendig tilknytningen for direkte tilførsel av forbrenningsluft.
●	●	●		●	Ugunstige værforhold?- Inversjon (omvendt luftstrøm i skorsteinen pga. høy utetemperatur), ekstrem vindhastighet	Ved inversjon frarådes bruk av ildstedet. Monter eventuelt skorsteinshatt på skorsteinen.
		●			Trekk i rommet der ildstedet står	Unngå trekk i rommet; ildstedet må ikke plasseres i nærheten av en dør eller varmluftkanaler.
				●	Flammer berører glasset	Pass på at veden ikke ligger for nær glasset. Steng den primære luftregulatoren enda mer.
			●		Ildstedet lekker luft	Kontroller tetningen til ildstedets dør samt ildstedets sprekker.

Indeks

A	
Advarsel	
brennbar materiale	6
forskrifter	6
indre brennplater av vermiculitt.....	8, 11-12
knust eller sprukket glass	6, 16
pipebrann	6, 15
rengjøringsmiddel for	16
ovnsglass sotbrann	16
varm overflate	6
ventilasjon	6-7
B	
Bål	
slukke	15
Bålet slukker	15
Bartre	13
Ben	
montering	8
Brannsikkerhet	
avstand til brennbar materiale	21
gulv	7
møbler	7
vegger	7
Brennbar materiale	
avstand til	21
Brennplater	
vedlikehold	16
Brensel	
egnet	13
nødvendig mengde	15
påfylling	15
uegnet	13
ved	13
D	
Direkte tilførsel av forbrenningsluft	
tilknytning til	13
Dør	
pakning	16
Dørpakning	16
E	
Egnet brensel	13
Emalje	
vedlikehold	16

Etasjestykke	
varmeveksler	8
Etasjestykke 5T	13
eventuelle problemer	15
F	
Feiing av skorsteinen	15
Fett til smøring	16
Fjerne	
aske	15
Fjerne aske	15
Forebygging av pipebrann	15
Frisklufttilførsel	7
Fyllhøyde ildsted	15
Fyring	14
for dårlig varme	23
ildstedet brenner for kraftig	23
ildstedet er vanskelig å regulere	23
opptenning	13
påfylling av brensel	13-14
utilstrekkelig varme	15
G	
Glass	
rengjøring	16
sotdannelse	23
Glassdør	
rengjøring	16
Gulv	
bæreevne	7
brannsikkerhet	7
Gulvets bæreevne	7
Gulvteppe	7
H	
Hatt på skorsteinen	7
I	
Ildstedet ryker inn	23
Ilegg av ved	14
Indre brennplater av vermiculitt	
advarsel	13
K	
Koble til	
side	9
Koble til skorstein	
på toppen	10

Kreosot 15

L

Lagring av ved 13

Lakk 13

Lakklag, vedlikehold 16

Luft til bålet 15

Luftlekkasje 16

M

Mål 19

N

Nominell effekt 15, 17

O

Oppstilling
mål 19

Opptening 13

Opptenningsbål 13

Opptenningsved 23

Overflatefinish, vedlikehold 15

P

Påfylling av brensel 15
ildstedet ryker inn 23

Partikkelutslipp 18

Problemløsning 23

R

Rå ved 13

Regulere lufttilførselen 15

Rengjøring
glass 16
ildsted 15

Rengjøringsmiddel for glass 16

Røyk
ved første gangs bruk 13

Røykåpning
stenge 9

Røykgass
massestrøm 18
temperatur 5, 18

Røykhatt 7

Røykuttak
diameter 18

Ruter
sotdannelse 23

S

Skorstein
høyde 7
krav 6
montering til 13
vedlikehold 15

Skorsteinstrekk 18

Smøring 16

Sprekker i ildstedet 16

T

Temperatur 18

Tilbakeslag av røyk 6

Tilknytning
mål 19

Tilkoblingslokk
fjerne 9

Tjære 15

Tømming av aske 15

Tørking av ved 13

U

Uegnet brensel 13

V

Varme, for dårlig 23

Varme, utilstrekkelig 15

Varmeveksler 8
etasjestykke 8

Ved 13
egnet type 13
fortsetter ikke å brenne 23
oppbevaring 13
rå 13
tørking 13

Vedlikehold
brennplater 16
emalje 16
rengjøring av glass 16
rengjøring av ildstedet 15
skorstein 15
smøring 15
tetning 15

Vegger
brannsikkerhet 7

Vekt 18

Ventilasjon	7
tommelfingerregel	7
Ventilasjonsrist	7
Virkningsgrad	5, 18